

**MALOTRAKTOR
SMALL TRACTOR
KLEINTRAKTOR**

CABRIO COMFORT, EXCELENT

WINEA COMFORT, EXCELENT

VEGA COMFORT, EXCELENT

36HP, 42HP, 47HP, 50HP,
26LD, 26FD, 26HTD, 50KG,
60KG, 57HTD

**SEZNAM DÍLŮ
LIST OF PARTS
TEILLISTE**

 **ŠÁLEK**

ŠÁLEK s.r.o., Vrahovická 2527/5, 796 01 PROSTĚJOV

KATALOG NÁHRADÍCH DÍLŮ MALOTRAKTORŮ

Katalog obsahuje seznam dílů a jejich sestavení do montážních skupin.
Každá skupina malotraktoru je uspořádána tak, že za obrazovou stranou následuje strana textová.
Díly, které nejsou nakresleny jsou v textu označeny + .
Dílů motorů mají samostatný katalog dílů a v tomto katalogu nejsou uváděny.

Na textové straně jsou kolonky:

B (A)		B			
1	2	3	4	5	6

B - označení skupiny

1 - číslo pozice dílu ve skupině

2 - náhradní díly objednatelné u výrobce

3 - název a rozměr dílce

4 - číslo výkresu dílce (objednáací číslo)

5 - rozměrová norma dílce (ČSN)

6 - počet kusů dílce ve skupině

Při objednávání náhradních dílů je nutno uvést:

1. Typ malotraktoru

2. Výrobní číslo malotraktoru

3. Název dílce, číslo výkresu, ČSN, počet kusů

Výrobky firmy ŠÁLEK s.r.o. jsou na základě provozních zkušeností a nejnovějších poznatků stále zdokonalovány. Proto si vyhrazuje možnost změn na strojích i v dokumentaci.

SPARE PARTS CATALOGUE FOR COMPACT TRACTORS

This catalogue contains specification of spare parts and their arrangement in individual assembling groups.

The catalogue is arranged so that after each illustrated page follows the respective text-page.

The parts not directly illustrated are marked with +.

The engine parts are not shown here – they are listed in a separate catalogue.

The text includes the following:

B (A)		B			
1	2	3	4	5	6

B - Group designation

1 - Item position

2 - Parts to be ordered at the manufacturer

3 - Exact denomination, dimensions

4 - Drawing (ordering) number

5 - Used standard (CSN)

6 - Number of pieces in the given group

When ordering, please, state:

1. Machine type

2. Machine serial number

3. Exact denomination of part, ordering number, drawing number, CSN, number of pieces

The manufacturer, firm ŠÁLEK s.r.o., continuously improves their products on the basis of experiences gained in the course of operation and of up-to-date knowledge. Therefore he reserves the right of modifying the machine as well as the respective documentation.

ERSATZTEILKATALOG FÜR KLEINTRAKTOREN

Dieser Katalog umfasst Ersatzteile und deren Zusammenbau in Montagegruppen. Der Katalog ist so ausgeführt, dass jeweils nach jeder Bildseite eine Textseite folgt.

Die nicht dargestellten Teile sind mit + gekennzeichnet.

Die Motorenteile sind in einem separaten Katalog angeführt.

Die Textseite ist wie folgt angeordnet:

B	(A)	B			
1	2	3	4	5	6

B - Bezeichnung der Gruppe

1 - Position des Teils in der Gruppe

2 - Teile zur Bestellung beim Hersteller bestellbare Ersatzteile

3 - Bezeichnung des Teils, Größe und Ausmaß des Teils

4 - Zeichnungsnummer des Teils (Bestell-Nr.)

5 - Norm (CSN)

6 - Stückzahl in der Gruppe

Bei jeder Bestellung von Ersatzteilen führen Sie bitte Folgendes an:

1. Typ der Maschine des Kleintraktors
2. Herstellungsnummer der Maschine des Kleintraktors
3. Bestellnummer des Teils, Zeichn.-Nr., CSN, Stückzahl

Der Hersteller, die Firma ŠÁLEK s.r.o., vervollkommt ständig seine Erzeugnisse aufgrund der Erfahrungen beim Einsatz Betriebserfahrungen sowie der neuesten Erkenntnissen. Deshalb behält sich er sich das Recht vor, Änderungen an den Maschinen sowie auch in der technischen Dokumentation vorzunehmen.

OBSAH

Tab	Název	Strana
1	MOTORY STAGE3	9
1A	MOTOR Hatz 3H50T	13
1B	MOTOR Hatz 3H50TICD	15
1C	MOTOR Kubota WG1605	17
1D	MOTOR Kubota WG2503	21
1E	MOTOR Lombardini 9LD	23
1S2	DVOJTÁ SPOJKA	25
2S	OVLADACÍ PÁKY	27
3S	TĚLESO SKŘÍNĚ	31
4S	REVERZ, HRUŠKA	33
5S	SPOJKA-VÝVODOVÝ HŘÍDEL	35
6S	HŘÍDEL PŘEDLOHY	37
7S	SYNCHRONY	39
8S	DIFERENCIÁL	41
9	PŘEDNÍ NÁPRAVA CABRIO, VEGA	43
9A	PORTÁL, POLOOSA PŘEDNÍ WINEA	45
9C	PORTÁL, POLOOSA PŘEDNÍ WINEA	47
10A	HOMOKINETICKÝ KLOUB CABRIO, VEGA	49
11	NÁBOJ KOLA CABRIO,VEGA	51
12A	ZADNÍ PŘEVODOVKA	53
12B	ZADNÍ PŘEVODOVKA	55
13	HŘÍDELE ZADNÍ PŘEVODOVÉ SKŘÍNĚ CABRIO, VEGA	59
13A	HŘÍDELE ZADNÍ PŘEVODOVÉ SKŘÍNĚ WINEA	61
14	DIFERENCIÁL	63
15	DVOJTÝ KLOUBOVÝ HŘÍDEL WINEA	65
16A	PORTÁL, BRZDY	67
17	PEDÁLY CABRIO, VEGA	69
17A	PEDÁLY	71
18	POJEZDOVÉ KOLO COMFORT, EXCELENT	73
19	ZÁVĚS COMFORT ZADNÍ	75
19A	ZÁVĚS EXCELENT ZADNÍ	77
19B	ZÁVĚS ZADNÍ - PŘÍSLUŠENSTVÍ	79
20	HYDRAULIKA	81
21	KAPOTA VODA	85
22	RÁM CABRIO COMFORT	87
22A	RÁM WINEA COMFORT	91
22B	RÁM CABRIO EXCELENT	95
22C	RÁM WINEA EXCELENT	99
22D	KABINA COMFORT	103
22D1	PODHLÉD COMFORT	107
22D2	DVEŘE COMFORT PRAVÉ A LEVÉ	109
22D3	ZADNÍ OKNO COMFORT	111
22E	KABINA EXCELENT	113
22E1	PODHLÉD EXCELENT	117
22E2	DVEŘE EXCELENT PRAVÉ A LEVÉ	119
22E3	ZADNÍ OKNO EXCELENT	121
23	PANEL PŘÍSTROJŮ	123
23A	PANEL PŘÍSTROJŮ	125
24B	PŘÍSTROJOVÁ DESKA ŘÍZENÍ	127
24C	PŘÍSTROJOVÁ DESKA ŘÍZENÍ	129
25	PŘEDNÍ ZÁVĚS PZA-101	131

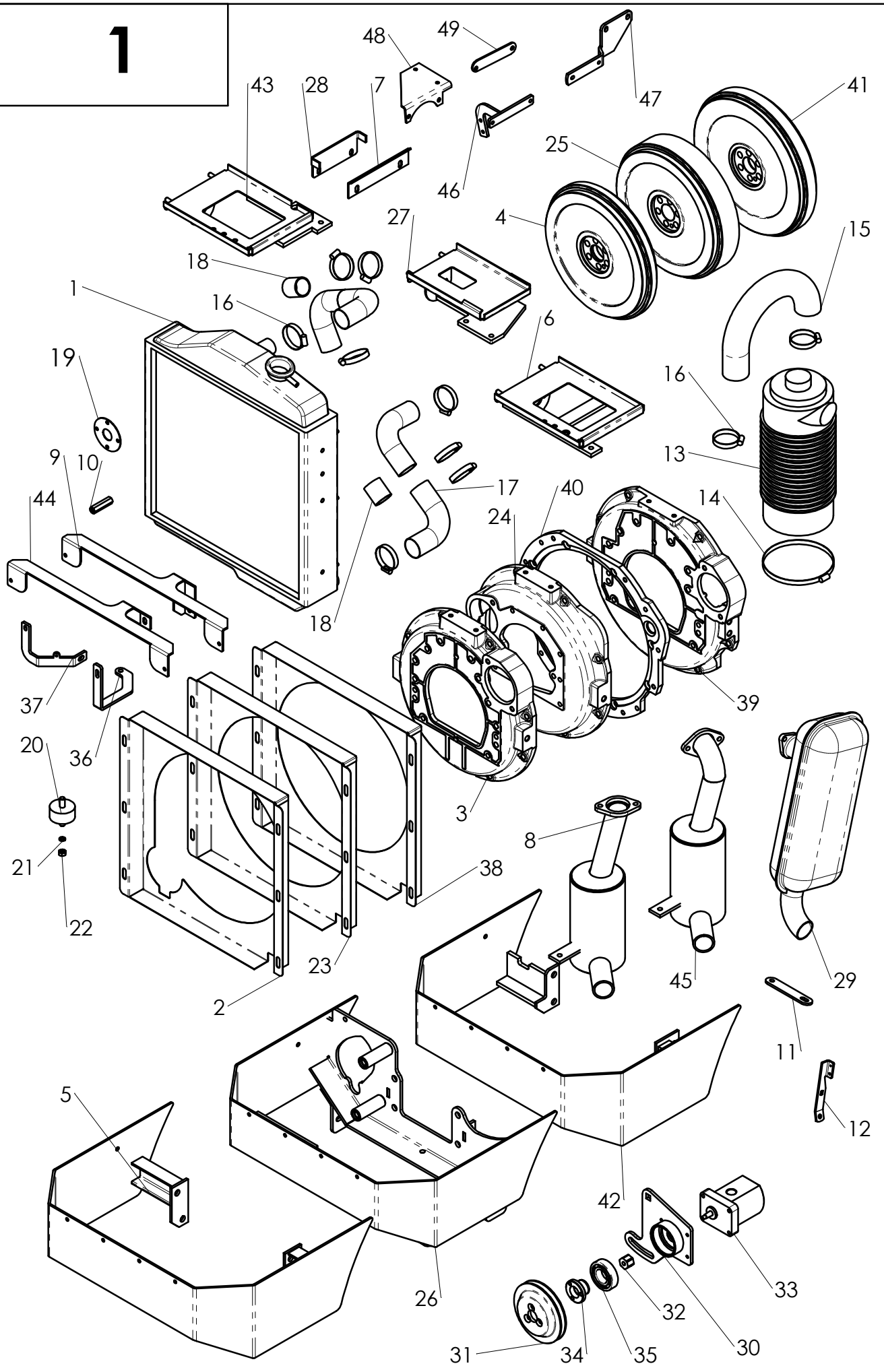
CONTENTS

Pos.	Designation	Page
1	ENGINES STEGE3	9
1A	ENGINE Hatz 3H50T	13
1B	ENGINE Hatz 3H50TICD	15
1C	ENGINE Kubota WG1605	17
1D	ENGINE Kubota WG2503	21
1E	ENGINE Lombardini 9LD	23
1S2	DOUBLE CLUTCH	25
2S	CONTROL LEVERS	27
3S	CASE BODY	31
4S	REVERSE, BEVEL GEAR	33
5S	CLUTCH - OUTPUT SHAFT	35
6S	COUNTERSHAFT	37
7S	SYNCHRONY	39
8S	DIFFERENTIAL	41
9	FRONT AXLE CABRIO, VEGA	43
9A	PORTAL, HALF-AXLE, FRONT WINEA	45
9C	PORTAL, HALF-AXLE, FRONT WINEA	47
10A	HOMOKINETIC JOINT CABRIO, VEGA	49
11	HUB CABRIO, VEGA	51
12A	REAR GEARBOX PARTS	53
12B	REAR GEARBOX PARTS	55
13	INNER AND EXTERNAL SHAFT OF REAR GEARBOX CABRIO, VEGA	59
13A	INNER AND EXTERNAL SHAFT OF REAR GEARBOX WINEA	61
14	DIFFERENTIAL	63
15	DOUBLED JOINT SHAFT WINEA	65
16A	BRAKE PORTAL	67
17	PEDALS CABRIO,VEGA	69
17A	PEDALS WINEA	71
18	WHEEL COMFORT, EXCELENT	73
19	REAR HINGE COMFORT	75
19A	REAR HINGE EXCELENT	77
19B	REAR HINGE - ACCESSORIES	79
20	HYDRAULICS	81
21	HOOD WATER	85
22	FRAME CABRIO COMFORT	87
22A	FRAME WINEA COMFORT	91
22B	FRAME CABRIO EXCELENT	95
22C	FRAME WINEA EXCELENT	99
22D	CABIN COMFORT	103
22D1	PANELLED CEILING COMFORT	107
22D2	DOOR COMFORT, LEFT AND RIGHT	109
22D3	REAR WINDOW COMFORT	111
22E	CABIN EXCELENT	113
22E1	PANELLED CEILING EXCELENT	117
22E2	DOOR EXCELENT, LEFT AND RIGHT	119
22E3	REAR WINDOW EXCELENT	121
23	DASHBOARD	123
23A	DASHBOARD	125
24B	DASHBOARD	127
24C	DASHBOARD	129
25	FRONT HINGE PZA-101	131

INHALT

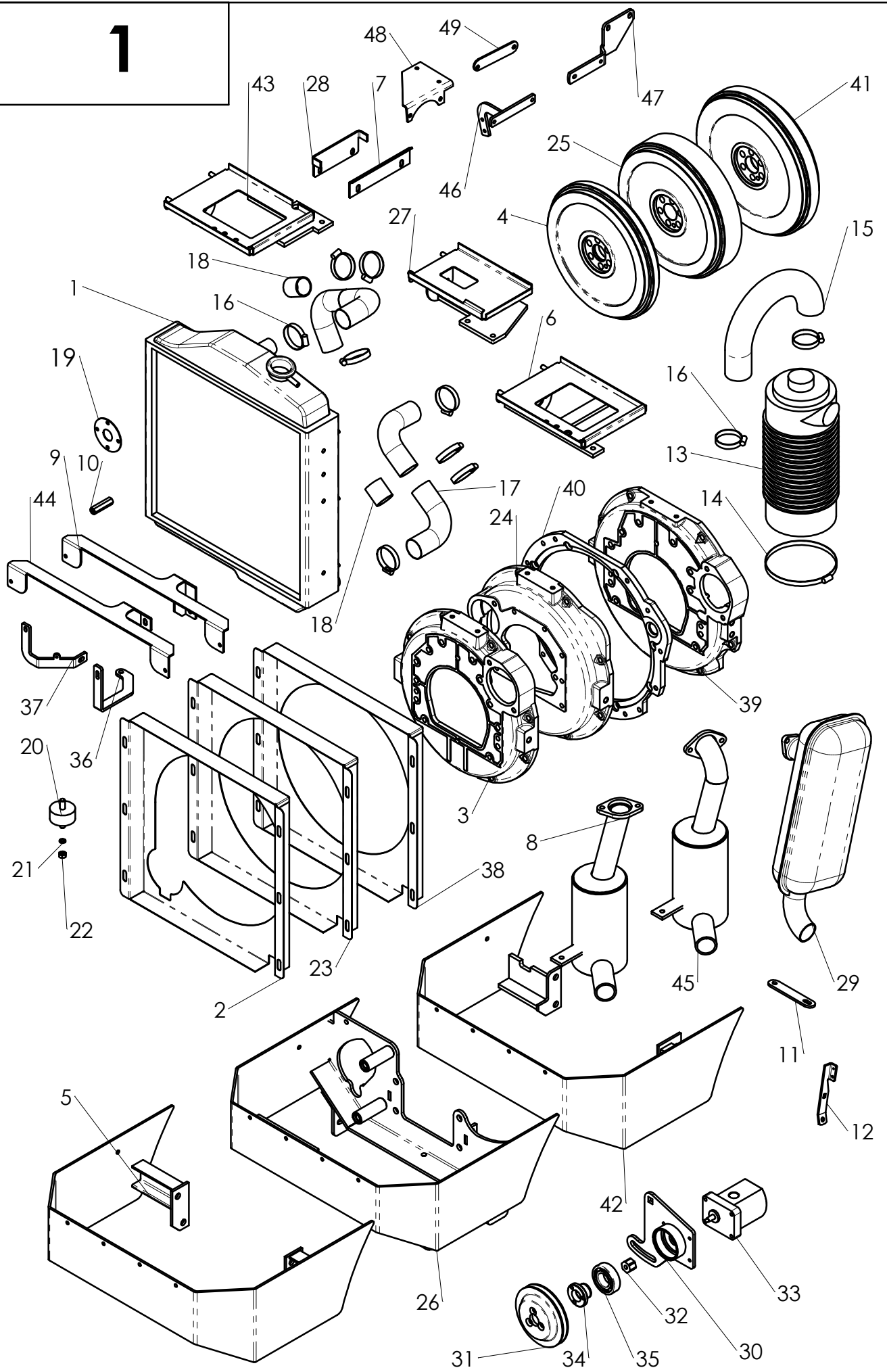
Pos.	Bezeichnung	Seite
1	MOTOREN STEGE3	9
1A	MOTOR Hatz 3H50T	13
1B	MOTOR Hatz 3H50 TICD	15
1C	MOTOR Kubota WG1605	17
1D	MOTOR Kubota WG2503	21
1E	MOTOR Kubota WG2503	23
1S2	DOPPELKUPPLUNG	25
2S	SCHALTHEBEL	27
3S	GEHÄUSEKÖRPER	31
4S	REVERSE, KEGELRAD	33
5S	KUPPLUNG - ZAPFWELLE	35
6S	VORGELEGEWELLE	37
7S	SYNCHRONISIERUNGSELEMENTE	39
8S	AUSGLEICHGETRIEBE	41
9	VORDERE ACHSE CABRIO, VEGA	43
9A	PORTAL, VORDERE HALBACHSE WINEA	45
9C	PORTAL, VORDERE HALBACHSE WINEA	47
10A	HOMOKINETISCHES GELENK CABRIO, VEGA	49
11	RADNABE CABRIO, VEGA	51
12A	TEILE DES HINTEREN GETRIEBEGEHÄUSES	53
12B	TEILE DES HINTEREN GETRIEBEGEHÄUSES	55
13	INNERE UND EXTERNE WELLE DES HINTEREN GETRIEBEGEHÄUSES CABRIO, VEGA	59
13A	INNERE UND EXTERNE WELLE DES HINTEREN GETRIEBEGEHÄUSES WINEA	61
14	AUSGLEICHGETRIEBE	63
15	ZWEIFACHE GELENKWELLE WINEA	65
16A	BREMSPORTAL	67
17	PEDALECABRIO,VEGA	69
17A	PEDALE WINEA	71
18	LAUFRAD COMFORT, EXCELENT	73
19	HINTERES GEHÄNGE COMFORT	75
19A	HINTERES GEHÄNGE EXCELENT	77
19B	HINTERES GEHÄNGE - ZUBEHÖR	79
20	HYDRAULIK	81
21	HAUBE WASSER	85
22	RAHMEN CABRIO COMFORT	87
22A	RAHMEN WINEA COMFORT	91
22B	RAHMEN CABRIO EXCELENT	95
22C	RAHMEN WINEA EXCELENT	99
22D	KABINE COMFORT	103
22D1	PLAFOND COMFORT	107
22D2	TUR COMFORT, LINKS UND RECHTS	109
22D3	HECKFENSTER COMFORT	111
22E	KABINE EXCELENT	113
22E1	PLAFOND EXCELENT	117
22E2	TUR EXCELENT, LINKS UND RECHTS	119
22E3	HECKFENSTER EXCELENT	121
23	INSTRUMENTENBRETT	123
23A	INSTRUMENTENBRETT	125
24B	INSTRUMENTENBRETT	127
24C	INSTRUMENTENBRETT	129
25	VORDERES GEHÄNGE PZA-101	131

1



1							
MOTORY STEGE3							
ENGINES STEGE3							
MOTOREN STEGE3							
POZ	ND	NÁZEV	DESIGNATION	BEZEICHNUNG	ČÍS. VÝKRESU	ČSN- ROZMĚR	KS
1	SP	Chladič	Cooler	Kühler			1
2	SP	Sahara Lomb	Sahara Lomb	Sahara Lomb	AS01639		1
3	SP	Kryt setr. Lomb	Flywheel casing Lomb	Schwungradgehäuse Lomb	AS03087		1
4	SP	Setrvačnick Lomb	Flywheel Lomb	Schwungrad Lomb	AS00383		1
5	SP	Nárazník vn voda	Buffer bar	Stoßstange	AS02564		1
6	SP	Držák baterie	Battery holder	Batteriehalter	AS03156		1
7	SP	Lem	Rim	Endleiste	AS03157		1
8	SP	Výfuk	Exhaust pipe	Auspuff	AS00829		1
9	SP	Držák Lomb	Holder Lomb	Halter Lomb	AS05628		1
10	SP	Rozpěrka	Spacer	Spreize	AS01646		1
11	SP	Táhlo	Draw rod	Zugstange	AS02582		1
12	SP	Páčka	Handle	Hebelchen	AS00282		1
13	SP	FiltrFP6057502	Filter FP6057502	Filter FP6057502			1
14	SP	Hadicová spona	Hose clamp	Schlauchschele			1
15	SP	Hadice sání	Suction hose	Saugschlauch			1
16	SP	Hadicová spona	Hose clamp	Schlauchschele			10
17	SP	Koleno	Elbow pipe	Krümmer			4
18	SP	Trubka	Pipe	Rohr			2
19	SP	Podložka	Washer	Unterlegscheibe	AS02341		1
20	SP	Silentblok	Silent-block	Gummipuffer			2
21		Podložka 8	Washer 8	Unterlegscheibe 8		ČSN 021740	2
22		Matice M8	Nut M8	Mutter M8		ČSN 021401	2
23	SP	Sahara Foccs	Sahara Foccs	Sahara Foccs	AS02040		1
24	SP	Kryt setr. Foccs	Focs flywheel casing	Schwungradgehäuse Focs	AS03177		1
25	SP	Setrvačnick Foccs	Focs flywheel	Schwungrad Focs	AS00383C		1
26	SP	Nárazník Foccs	Focs buffer bar	Stoßstange Focs	AS02539		1
27	SP	Držák baterie	Battery holder	Batteriehalter	AS03290		1
28	SP	Držák Foccs	Foccs holder	Halter Foccs	AS03291		1
29	SP	Výfuk	Exhaust pipe	Auspuff			1
30	SP	Segment čerpadla	Pump segment	Pumpensegment	AS02034		1
31	SP	Řemenice	Pulley	Rolle	AS02031		1
32	SP	Šestihran	Hexagon	Hexagon	AS02050		1
33	SP	Hydraulické čerpadlo	Hydraulic pump	Hydraulischepumpe	-		1
34	SP	Unašeč	Drifter	Herumtreiber	AS02051		1
35		Ložisko 6206 (30X62X16)	Bearing 6206 (30x62x16)	Lager 6206 (30x62x16)		ČSN 024630	1
36	SP	Držák Foccs	Foccs holder	Halter Foccs	AS03062		1
37	SP	Držák Foccs	Foccs holder	Halter Foccs	AS02075		1
38	SP	Sahara Kohller	Sahara Kohller	Sahara Kohller	AS03322		1
39	SP	Kryt setr. Kohller	Kohller flywheel casing	Schwungradgehäuse Kohller	AS03304		1
40	SP	Mezipřiruba Kohller	Kohler flange	Flanssch Kohller	AS03303		1
41	SP	Setrvačnick Kohller	Kohller flywheel	Schwungrad Kohller	AS03305		1

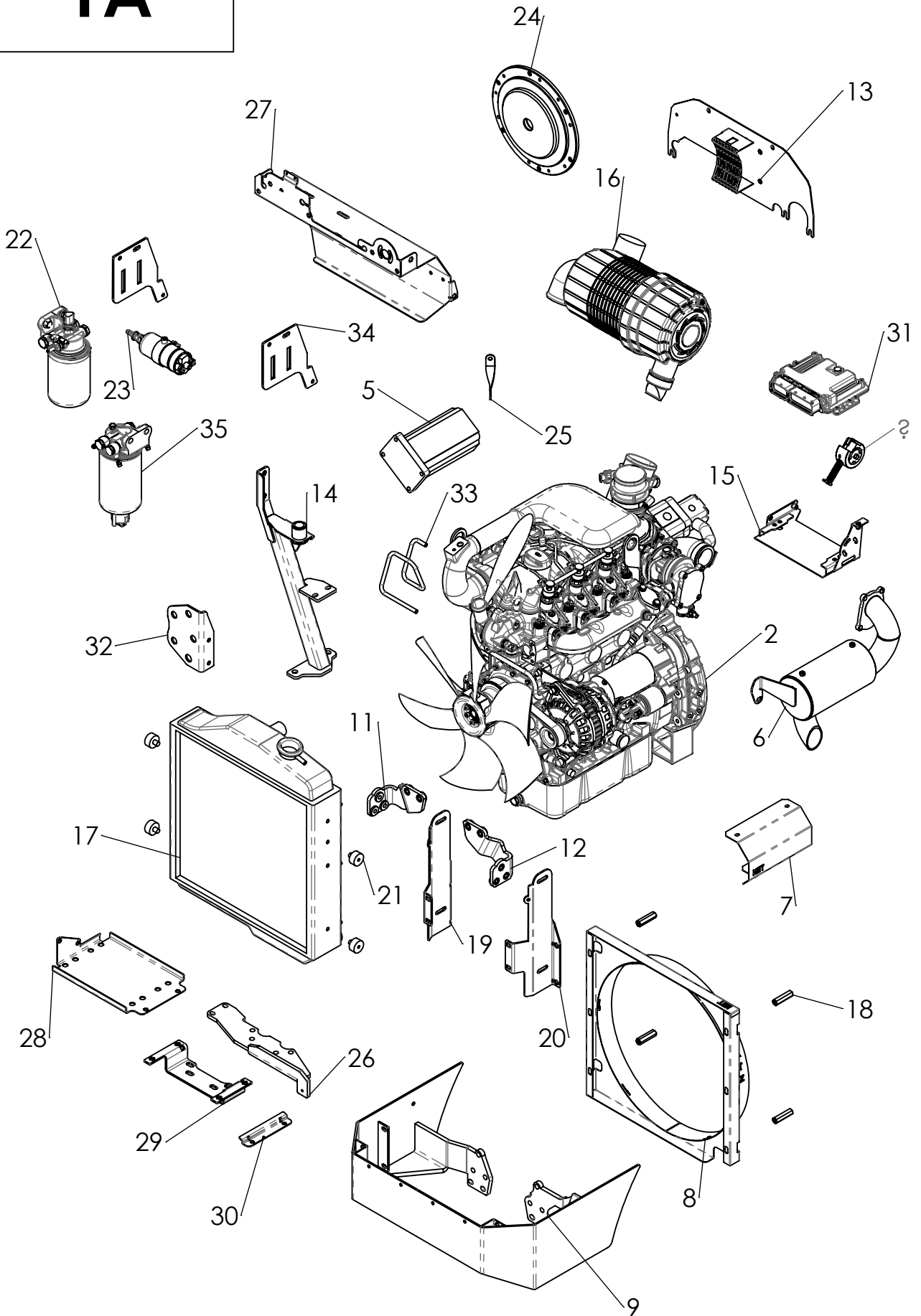
1



1**MOTORY STEGE3
ENGINES STEGE3
MOTOREN STEGE3**

POZ	ND	NÁZEV	DESIGNATION	BEZEICHNUNG	ČÍS. VÝKRESU	ČSN- ROZMĚR	KS
42	SP	Nárazník Kohler	Kohler buffer bar	Stoßstange Kohler	AS03316		1
43	SP	Držák baterie	Battery holder	Batteriehalter	AS03666		1
44	SP	Držák Kohler	Kohler holder	Halter Kohler	AS03824		1
45	SP	Výfuk Kohler	Exhaust pipe Kohler	Auspuff Kohler	AS03477		1
46	SP	Držák plynu	Gas holder	Gasbehälter	AS03474		1
47	SP	Držák	Holder	Halter	AS04563		1
48	SP	Držák	Holder	Halter	AS05106		1
49	SP	Pásek	Belt	G√rtel	AS03864		1

1A



1A

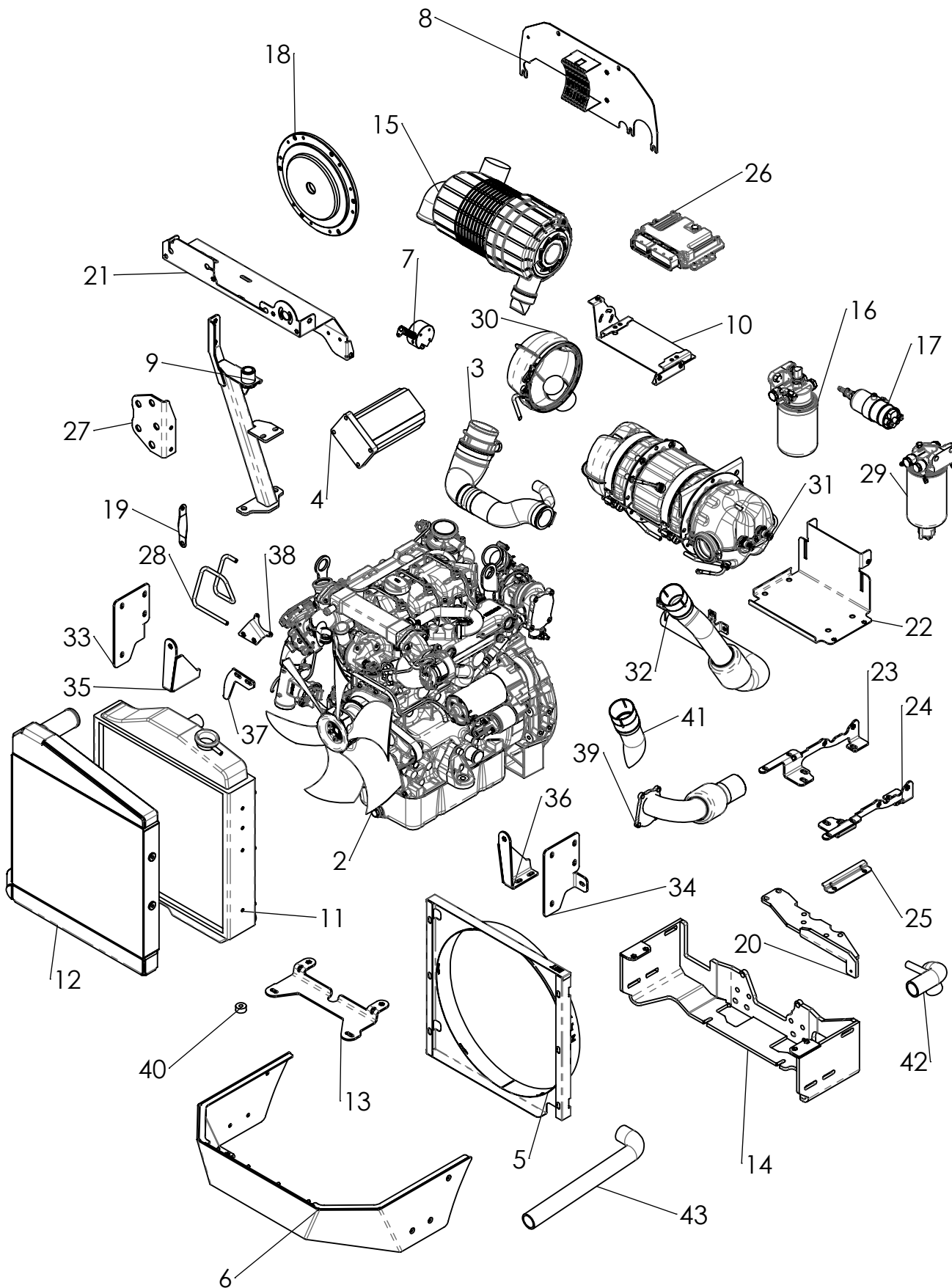
MOTOR Hatz 3H50T

ENGINE Hatz 3H50T

MOTOR Hatz 3H50T

POZ	ND	NÁZEV	DESIGNATION	BEZEICHNUNG	ČÍS. VÝKRESU	ČSN- ROZMĚR	KS
2	SP	Motor Hatz 3H50T	Engine Hatz 3H50T	Motor Hatz 3H50T			1
5	SP	Hydraulické čerpadlo	Hydraulics pump	Hydraulische Pumpe			1
6	SP	Výfuk Hatz	Exhaust pipe Hatz	Auspuff Hatz	AS10541		1
7	SP	Kryt tlumiče	Muffler cover	Schalldämpferdeckung	AS10543		1
8	SP	Sahara 3H50T	Sahara 3H50T	Sahara 3H50T	AS10675		1
9	SP	Nárazník Hatz	Front bumper Hatz	Stoßstange Hatz	AS10545		1
10	SP	Převodovka plynu	Throttle gearbox	Gasübertragung	AS10500		1
11	SP	Držák závěsu Hatz	Hitch holder	Scharnierhalter	AS10674		1
12	SP	Držák závěsu Hatz	Hitch holder	Scharnierhalter	AS10674Z		1
13	SP	Štít	Cover	Schild	AS20028		1
14	SP	Noha rs	Coupling holder	Kupplunghalter	AS10984		1
15	SP	Držák TICD	Holder TICD	Halter TICD	AS10989		1
16	SP	Sací filtr	Intake filter	Saugenfilter			1
17	SP	Chladič	Cooler	Kühler			1
18	SP	Rozpěrka	Spacer	Spreize	AS01646		4
19	SP	Svislý držák	Hitch holder	Vertikalhalter	AS10596		1
20	SP	Svislý držák	Hitch holder	Vertikalhalter	AS010596Z		1
21	SP	Silenblok	Silent-block	Gummipuffer			4
22	SP	Palivový filtr	Fuel filter	Kraftstofffilter			1
23	SP	Palivové čerpadlo	Fuel pump	Kraftstoffpumpe			1
24	SP	Redukce Hatz	Flywheel reduction	Reduktion Hatz	AS10597		1
25	SP	Držák klaksonu	Horn holder	Hornhalter	AS10583		1
26	SP	Příčka	Bar	Strebe	AS03219B		1
27	SP	Kryt dpf	Dpf cover	Deckel dpf	AS10755B		1
28	SP	Držák baterie	Battery holder	Batteriehalter	AS10756B		1
29	SP	Podesta baterie	Battery support	Baterielavdung	AS10805		1
30	SP	Lem	Rim	Endleiste	AS10757		1
31	SP	Řídicí jednotka	ECU	ECU			1
32	SP	Držák rychlospojek	Coupling holder	Schnellkupplunghalter	AS10401J		1
33	SP	Držák hadic	Hose holder	Schlauchhalter	AS10858		1
34	SP	Držák filtrů	Filter holder	Filterhalter	AS10993		2
35	SP	Odlučovač vody	Water separator	Wassereparator	-		1

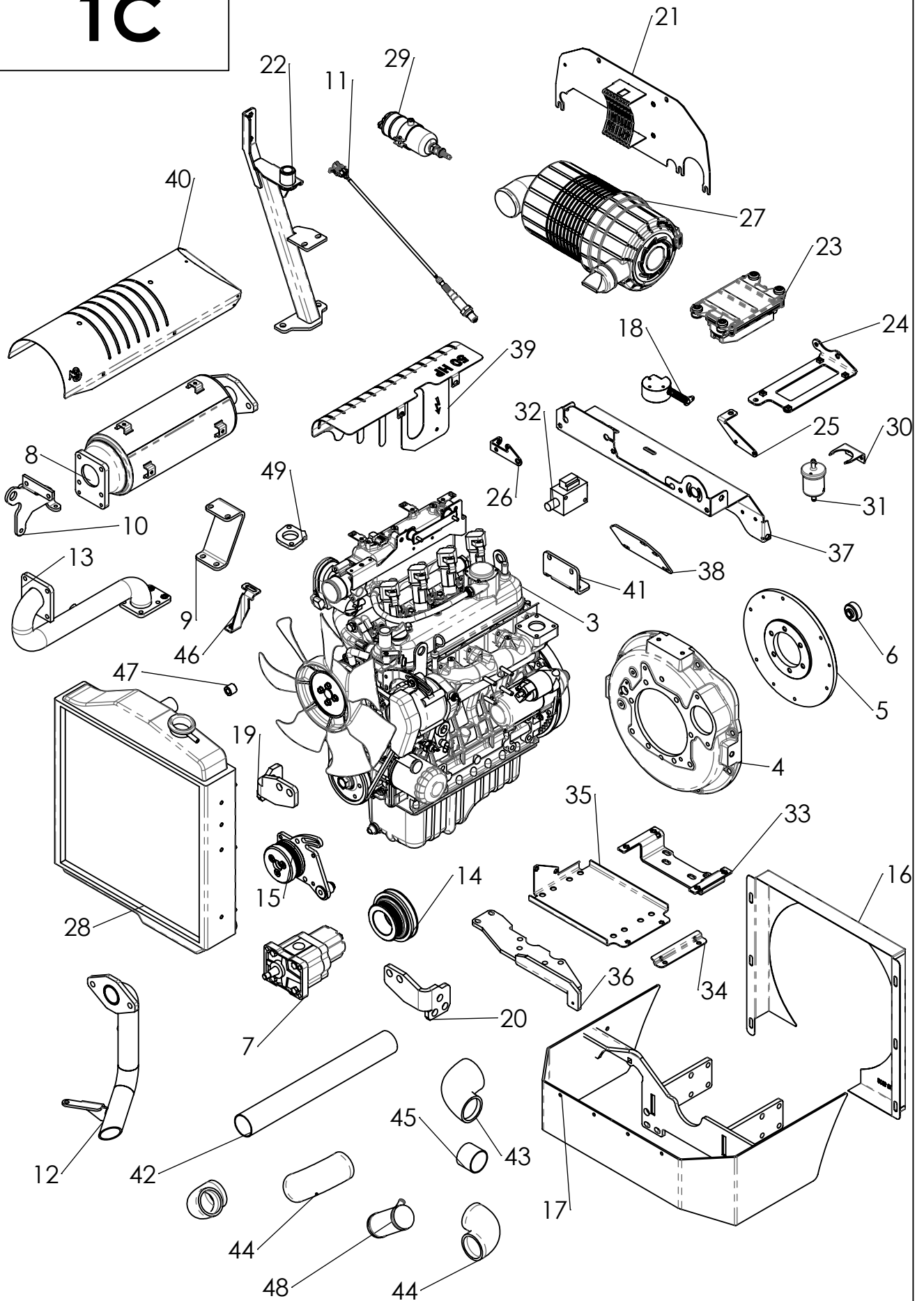
1B



1B**MOTOR Hatz 3H50TICD****ENGINE Hatz 3H50TICD****MOTOR Hatz 3H50 TICD**

POZ	ND	NÁZEV	DESIGNATION	BEZEICHNUNG	ČÍS. VÝKRESU	ČSN- ROZMĚR	KS
2	SP	Motor Hatz 3H50Ticd	Engine Hatz 3H50TICD	Motor Hatz 3H50TICD			1
3	SP	Sací potrubí	Suctionpipe	Saugrohr			1
4	SP	Hydraulické čerpadlo	Hydraulics pump	Hydraulische pumpe			1
5	SP	Sahara 3H50TICD	Sahara 3H50T	Sahara 3H50T	AS10675		1
6	SP	Nárazník Hatz TICD	Buffer bar Hatz TICD	Stoßstange Hatz TICD	AS10769		1
7	SP	Převodovka plynu	Throttle gearbox	Gasübertragung	AS10500		1
8	SP	Štít	Cover	Schild	AS20028		1
9	SP	Noha Rs	Coupling holder	Kupplunghalter	AS10984		1
10	SP	Držák TICD	Holder TICD	Halter TICD	AS10989		1
11	SP	Chladič	Cooler	Kühler			1
12	SP	Intercooler	Intercooler	Intercooler			1
13	SP	Držák silenbloku	Silentblock holder	Silentblockhalter	AS10792		1
14	SP	Držák chladiče	Cooler holder	Kühlerhalter	AS05692		1
15	SP	Sací fitr	Intake filter	Saugenfilter			1
16	SP	Palivový filtr	Fuel filter	Kraftstofffilter			1
17	SP	Palivové čerpadlo	Fuel pump	Kraftstoffpump			1
18	SP	Redukce Hatz	Flywheel reduction	Reduktion Hatz	AS10597		1
19	SP	Držák klaksonu	Horn holder	Hornhalter	AS10583		1
20	SP	Příčka	Bar	Strebe	AS03219B		1
21	SP	Kryt	Cover	Deckel	AS10755C		1
22	SP	Platforma TICD	TCID platform	TCID platforme	AS10756		1
23	SP	Držák baterie dpf	Battery holder dpf	Batteriehalter dpf	AS10753		1
24	SP	Držák baterie dpf	Battery holder dpf	Batteriehalter dpf	AS10754		1
25	SP	Lem	Rim	Endleiste	AS10757		1
26	SP	Řídící jednotka	ECU	ECU			1
27	SP	Držák rychlospojek	Coupling holder	Scgnellkupplunghalter	AS10401J		1
28	SP	Držák hadic	Hose holder	Schlauchhalter	AS10858		1
29	SP	Odlučovač vody	water sepparator	Wasserseparator			1
30	SP	Víko dpf	Pdf cover	Pdf deckel			1
31	SP	Dpf	Dpf	Dpf			1
32	SP	Výfuk TICD	Exhaust pipe TICD	Auspuff TICD	AS10786		1
33	SP	Držák intercooleru	Intercooler holder	Intercoolerhalter	AS10848		1
34	SP	Držák intercooleru	Intercooler holder	Intercoolerhalter	AS10848Z		1
35	SP	Držák silenbloku	Silentblock holder	Slenblockhalter	AS05688		1
36	SP	Držák silenbloku	Silentblock holder	Slenblockhalter	AS05688Z		1
37	SP	Vedení	Line	Leitung	AS05689		1
38	SP	Základna vedení	Linebase	Führungsbasis	AS05690		1
39	SP	Potrubí dpf	Dpf pipeline	Dpf Leitung	AS05694		1
40	SP	Podložka chladiče	Coolerwasher	Kühlerunterlegscheibe	AS05691		1
41	SP	Výfuk Winea	Exhaust pipe Winea	Auspuff Winea	AS10905		1
42	SP	Hadice	Tube	Schlauch			1
43	SP	Hadice	Tube	Schlauch			1

1C



1C

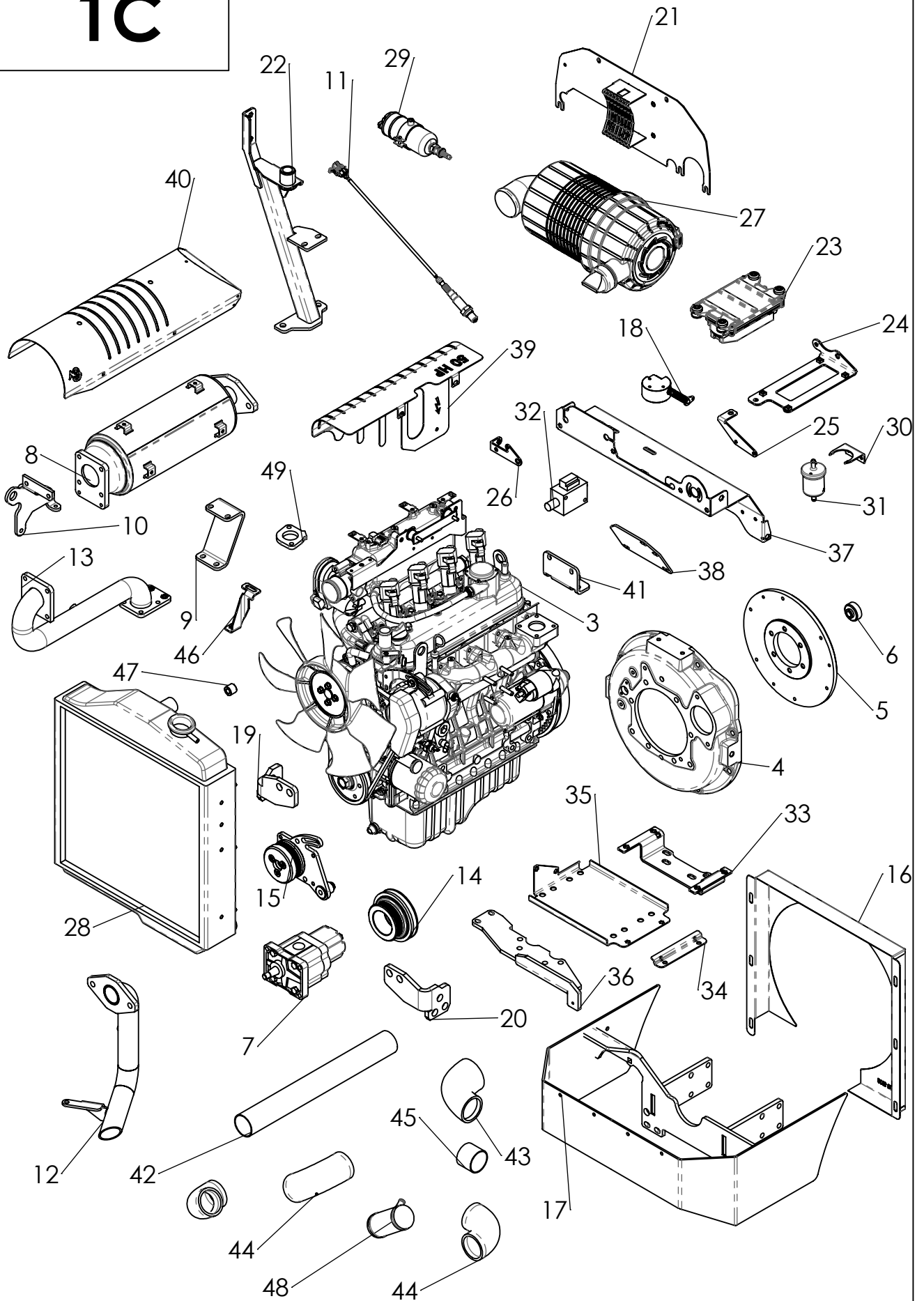
MOTOR Kubota WG1605

ENGINE Kubota WG1605

MOTOR Kubota WG1605

POZ	ND	NÁZEV	DESIGNATION	BEZEICHNUNG	ČÍS. VÝKRESU	ČSN- ROZMĚR	KS
3	SP	Motor Kubota WG1605	Engine Kubota WG1605	Motor Kubota WG1605			1
4	SP	Kryt setr. Kubota	Flywheel casing Kubota	Schwungradgehäuse Kubota	AS05103		1
5	SP	Disk setrvačnicku	Flywheel disc	Schwungradscheibe	AS05104		1
6	SP	Vložka	Liner	Einlegestuck	AS05105		1
7	SP	Hydraulické čerpadlo	Hydraulics pump	Hydraulische pumpe			1
8	SP	Katalizátor	Catalyst	Katalysator			1
9	SP	Držák kat WG1605	WG1605 Holder	WG1605 Halter	AS10622		1
10	SP	Držák kat WG1605	WG1605 Holder	WG1605 Halter	AS10624		1
11	SP	Oxidační čidlo	Oxidation sensor	Oxidationssensor			1
12	SP	Výfuk WG1605	Exhaust pipe WG1605	Auspuff WG1605	AS10687		1
13	SP	Potrubí	Pipeline	Leitung	AS10623		1
14	SP	Sestava kladky	Pulley lineup	Rolleausrichten	AS10614		1
15	SP	Čerpadlová jednotka	Pump unit	Pumpeneinheit	AS10615		1
16	SP	Sahara Kubota	Sahara Kubota	Sahara Kubota	AS10478		1
17	SP	Nárazník Kubota	Buffer bar Kubota	Stoßstange Kubota	AS05109		1
18	SP	Převodovka plynu	Throttle gearbox	Gasübertragung	AS10500		1
19	SP	Držák závěsu	Hitch holder	Scharnierhalter	AS10525		1
20	SP	Držák závěsu	Hitch holder	Scharnierhalter	AS10525		1
21	SP	Štít	Cover	Schild	AS20028		1
22	SP	Noha Rs	Coupling holder	Kupplunghalter	AS10984		1
23	SP	Řídicí jednotka	ECU	ECU			1
24	SP	Držák	Holder	Halter			1
25	SP	Držák ECU spodní	ECU lower holder	Niedrige ECU Halter	AS10475		1
26	SP	Držák ECU horní	ECU upper holder	Oberere ECU Halter	AS10474		1
27	SP	Sací filtr	Intake filter	Saugenfilter			1
28	SP	Chladič	Cooler	Kühler			1
29	SP	Palivové čerpadlo	Fuel pump	Kraftstoffpump			1
30	SP	Držák filtru Kubota	Kubota filter holder	Kubota Filter Halter	AS05658		1
31	SP	Palivový filtr	Fuel filter	Kraftstofffilter			1
32	SP	Palivový rozvaděč	Fuel switchboard	Kraftstoffschaltanlage			1
33	SP	Podesta baterky	Battery landing	Bateriepodeste	AS10805		1
34	SP	Lem	Rim	Endleiste	AS10757		1
35	SP	Platforma TICD	TCID platform	TCID platforme	AS10756B		1
36	SP	Příčka	Bar	Strebe	AS03219B		1
37	SP	Kryt	Cover	Deckel	AS10755C		1
38	SP	Deska	Plate	Platte	AS04681		1
39	SP	Kryt motoru	Motor cover	Motordeckung	AS10477B		1
40	SP	Kryt Kubota	Cover Kubota	Deckel Kubota	AS10713		1
41	SP	Vyztužení motoru	Motor reinforcement	Motorverstärkung	AS10901		1
42	SP	Sací potrubí	Suctionpipe	Saugrohr	AS10611		1
43	SP	Koleno 63/90St	Elbow 63/90 St	Kniestuck 63/90St			1
44	SP	Koleno 51/90St	Elbow 51/90 St	Kniestuck 51/90St			3
45	SP	Trubka spojovací	Connecting pipe	Rohreverbinden	AS10612		1
46	SP	Držák trubky	Pipe holder	Rohrehalter	AS10721		1

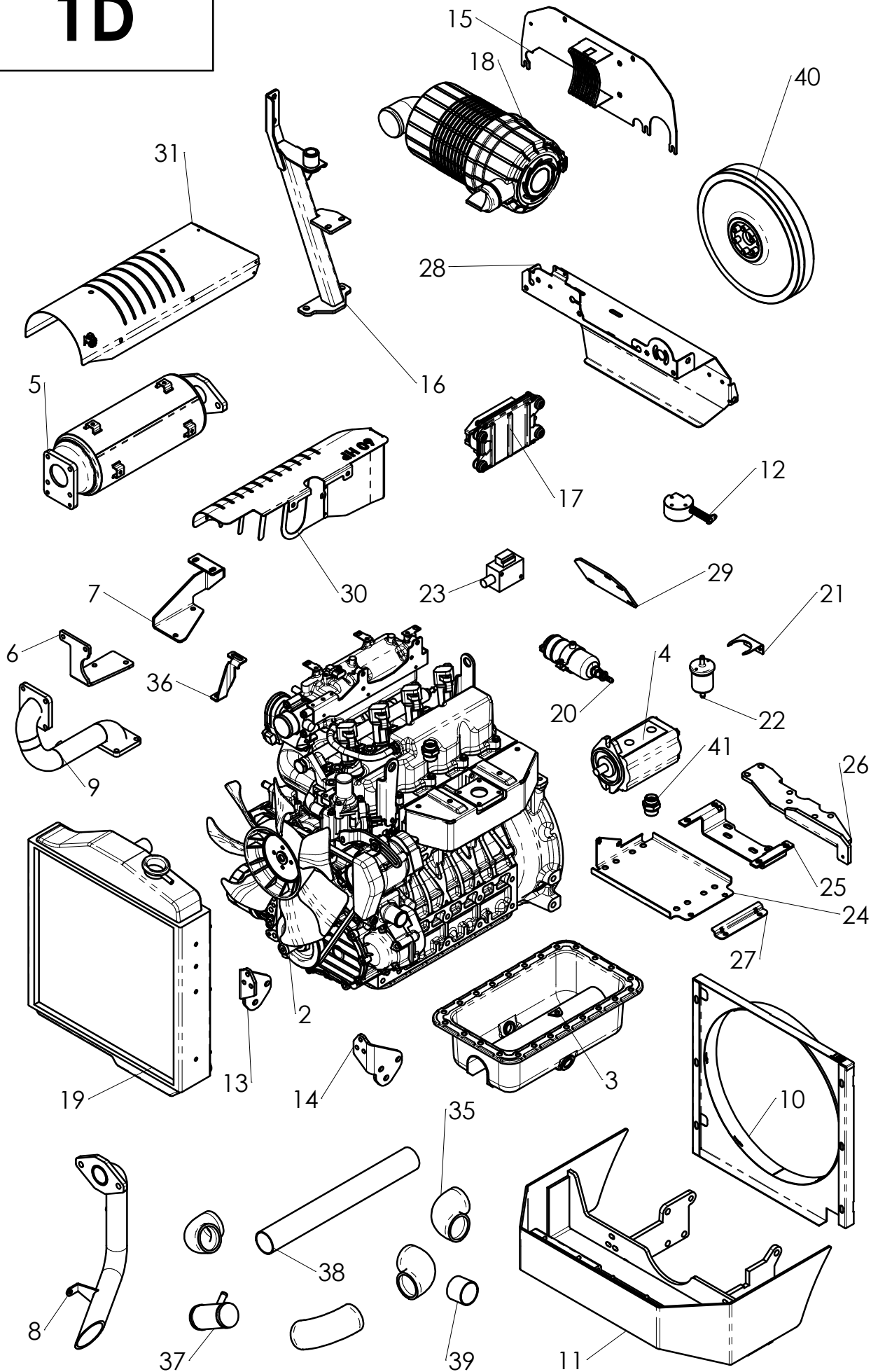
1C



1C**MOTOR Kubota WG1605****ENGINE Kubota WG1605****MOTOR Kubota WG1605**

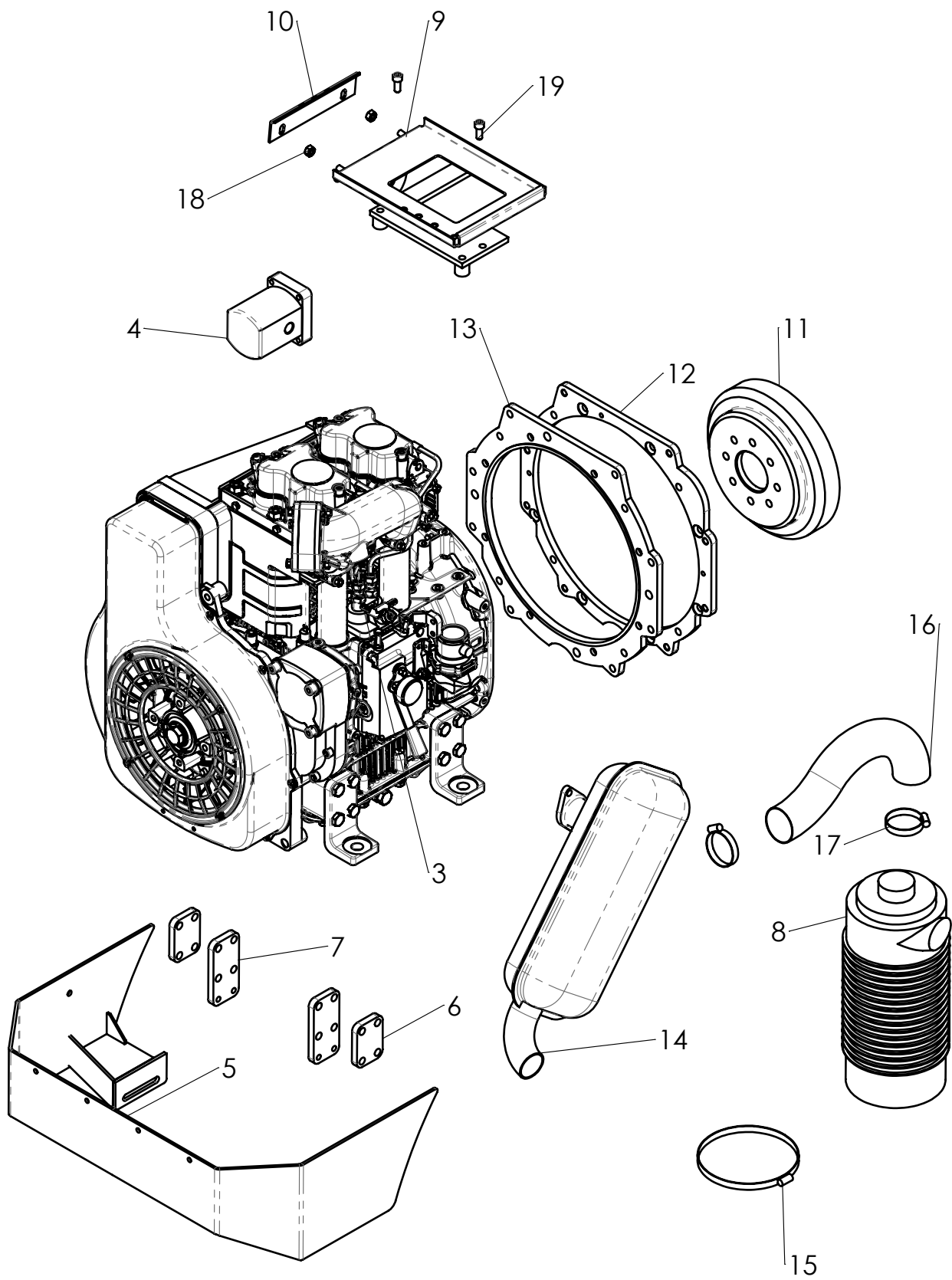
POZ	ND	NÁZEV	DESIGNATION	BEZEICHNUNG	ČÍS. VÝKRESU	ČSN- ROZMĚR	KS
47	SP	Rozpěrka	Spacer	Spreize	AS10625		1
48	SP	Odvzdušnění	Venting	Entluften			1
49	SP	Příruba chlazení	Cooling flansch	Kuhlungflansch	AS10740		1

1D



1D		MOTOR Kubota WG2503 ENGINE Kubota WG2503 MOTOR Kubota WG2503					
POZ	ND	NÁZEV	DESIGNATION	BEZEICHNUNG	ČÍS. VÝKRESU	ČSN- ROZMĚR	KS
3	SP	Motor Kubota WG2503	Engine Kubota WG2503	Motor Kubota WG2503			1
3	SP	Vana Kubota WG2503	Old Kubota WG2503	Alt Kubota WG2503	AS20027		1
4	SP	Hydraulické čerpadlo	Hydraulics pump	Hydraulische pumpe			1
5	SP	Katalizátor	Catalyst	Katalysator			1
6	SP	Držák katalizátoru WG2503	Catalyst holder WG2503	Katalysatorhalter WG2503	AS05659		1
7	SP	Držák karalizátoru WG2503	Catalyst holder WG2503	Katalysatorhalter WG2503	AS05660		1
8	SP	Výfuk WG2503	Exhaust pipe WG253	Auspuff WG2503	AS05661		1
9	SP	Potrubí	Pipeline	Leitung	AS10493		1
10	SP	Sahara WG2503	Sahara WG2503	Sahara WG2503	AS10675		1
11	SP	Nárazník	Buffer bar	Stoßstange	AS05109C		1
12	SP	Převodovka plynu	Throttle gearbox	Gas✓bertragung	AS10500		1
13	SP	Držák závěsu	Hitch holder	Scharnierhalter	AS10537		1
14	SP	Držák závěsu	Hitch holder	Scharnierhalter	AS10537Z		1
15	SP	Štít	Cover	Schild	AS20028		1
16	SP	Noha Rs	Coupling holder	Kupplunghalter	AS10984		1
17	SP	Řídicí jednotka	ECU	ECU			1
18	SP	Sací fitr	Intake filter	Saugenfilter			1
19	SP	Chladič	Cooler	Kühler			1
20	SP	Palivové čerpadlo	Fuel pump	Kraftstoffpump			1
21	SP	Držák filtru Kubota	Kubota filter holder	Kubotafilterhalter	AS05658		1
22	SP	Palivový filtr	Fuel filter	Kraftstofffilter			1
23	SP	Palivový rozvaděč	Fuel switchboard	Kraftstofschtaltgerat			1
24	SP	Platforma TICD	TCID platform	TCID platforme	AS10756B		1
25	SP	Podesta baterky	Battery landing	Baterielandung	AS10805		1
26	SP	Příčka	Bar	Strebe	AS03219B		1
27	SP	Lem	Rim	Endleiste	AS10757		1
28	SP	Kryt	Cover	Deckel	AS10755B		1
29	SP	Deska	Plate	Platte	AS04681		1
30	SP	Sestava víka WG2503	Lineup cover WG2503	Deckelausrichten WG2503	AS10727		1
31	SP	Kryt Kubota	Cover Kubota	Deckel Kubota	AS10713		1
32	SP	Patka	Flap	Klappe	AS10503		1
33	SP	Držák ECU	ECU holder	ECU halter	AS10491		1
34	SP	Držák ECU	ECU holder	ECU halter	AS10492		1
35	SP	Koleno 51/90St	Knee 51/90St	51/90ST Kniestuck			4
36	SP	Držák trubky	Pipe holder	Rohr halter	AS10721		1
37	SP	Odvzdušnění	Venting	Entluften			1
38	SP	Sací potrubí	Suctionpipe	Saugrohr	AS10611		1
39	SP	Trubka spojovací	Pipe connecting	Verbinderrohr	AS10612		1
40	SP	Setrvačnik	Flywheel	Schwungrad	AS10610		1
41	SP	Šroubení G1/2 x M26x1,5	Screw union G1/2 x M26x1,5	Verschraubung G1/2 x M26x1,5	AS11059		1

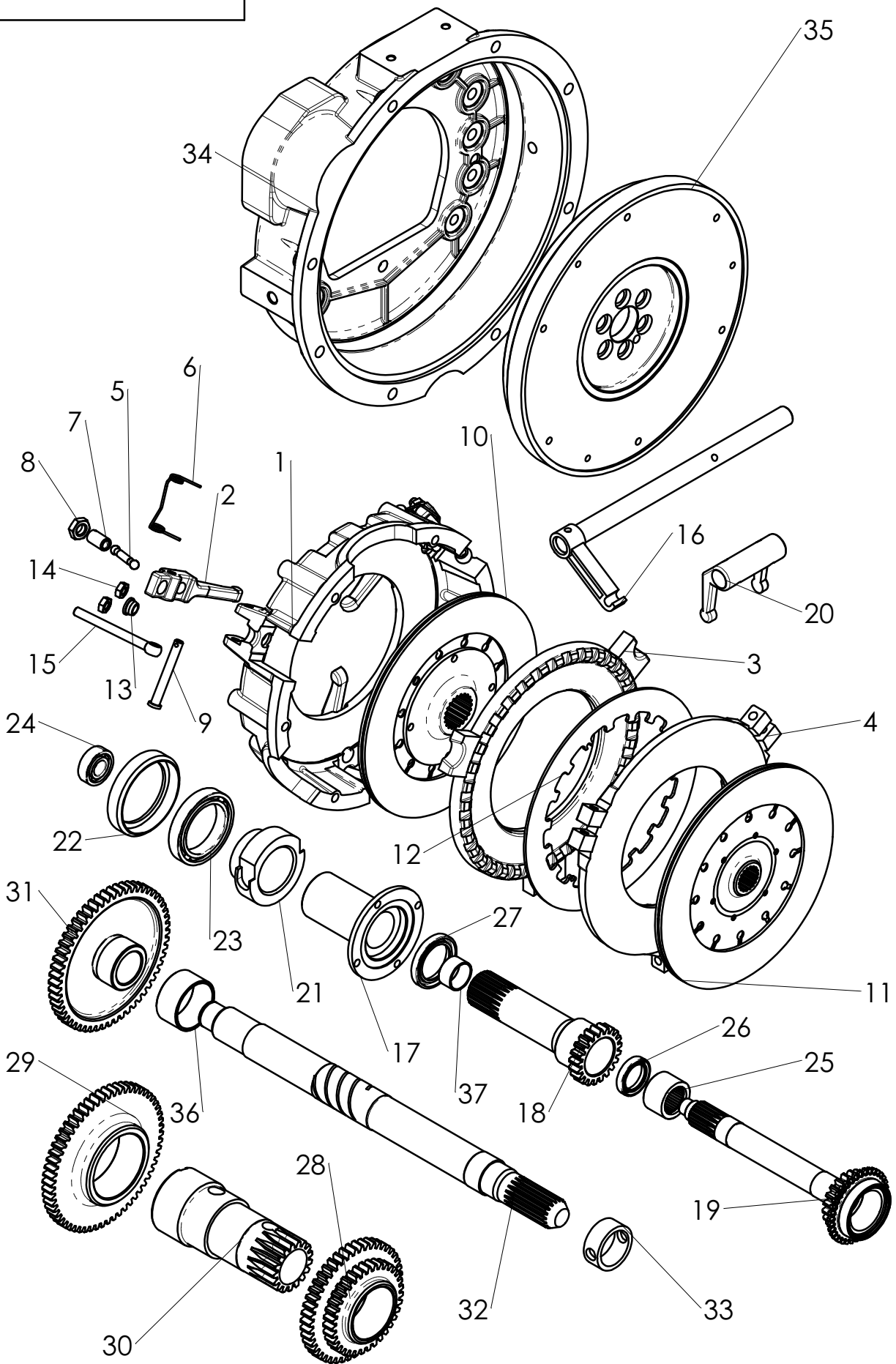
1E



1E**MOTOR Lombardini 9LD****ENGINE Lombardini 9LD****MOTOR Kubota WG2503**

POZ	ND	NÁZEV	DESIGNATION	BEZEICHNUNG	ČÍS. VÝKRESU	ČSN- ROZMĚR	KS
3	SP	Motor Lombardini 9LD	Engine Lombardini 9LD	Motor Lombardini 9LD			1
4	SP	Hydraulické čerpadlo	Hydraulics pump	Hydraulische Pumpe			1
5	SP	Nárazník	Buffer bar	Stoßstange	AS02651		1
6	SP	Vymezovací podložka	Demarcation pad	Abgrenzungspad	AS00546		2
7	SP	Vymezovací podložka	Demarcation pad	Abgrenzungspad	AS00546a		2
8	SP	Sací fitr	Intake filter	Saugenfilter			1
9	SP	Držák baterie	Battery holder	Batteriehalter	AS03801		1
10	SP	Lem	Rim	Endleiste	AS03157		1
11	SP	Vložka setrvačnicku	Flywheel liner	Schwungradauskleidung	AS03755		1
12	SP	Příruba	Flange	Flansch	AS03757		1
13	SP	Příruba	Flange	Flansch	AS03756		1
14	SP	Výfuk	Exhaust pipe	Auspuff			1
15		Hadicová spona	Hose clamp	Schlauchschele			1
16	SP	Hadice sání	Suction hose	Saugschlauch			1
17		Hadicová spona	Hose clamp	Schlauchschele			2
18		Matice M8	Nut M8	Mutter M8		ČSN 021401	2
19		Šroub M8X30	Šroub M8x30	Schraube M8x30		ČSN 021143	2

1S2

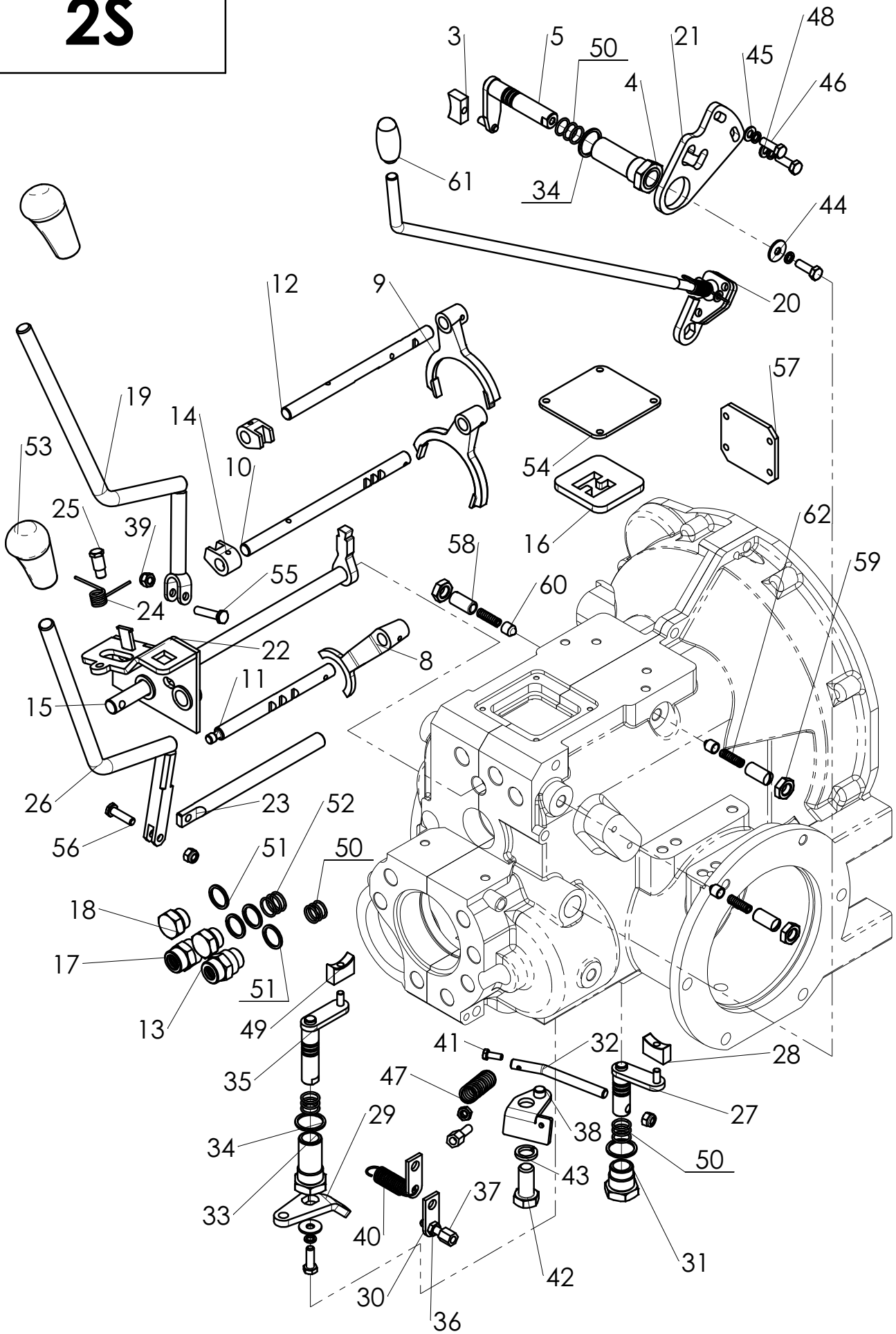


1S2

**DVOJTÁ SPOJKA
DOUBLE CLUTCH
DOPPELKUPPLUNG**

POZ	ND	NÁZEV	DESIGNATION	BEZEICHNUNG	Čís. VÝKRESU	ČSN- ROZMÉR	KS
1	SP	Kryt spojky	Clutch casing	Kupplungsgehäuse	AS02188		1
2	SP	Páčka	Lever	Hebel	AS02191		3
3	SP	Kotouč	Disc	Scheibe	AS02189		1
4	SP	Kotouč	Disc	Scheibe	AS02190		1
5	SP	Tyčka	Pole	Stange	AS02265		2
6	SP	Pružina	Spring	Feder	AS02313		3
7	SP	Opěrný šroub	Supporting bolt	Stützschrabe	AS02261		3
8		Matice nízká M12	Low nut M12	niedrige Mutter M12		ČSN 021403	3
9	SP	Čep	Pivot	Bolzen	AS02249		3
10	SP	Lamela úplná 220	Full plate 220	vollständige Lamelle 220			1
11	SP	Lamela úplná 220	Full plate 220	vollständige Lamelle 220	AS00474		1
12	SP	Pružina	Spring	Feder	AS02187		1
13	SP	Opěrná podložka	Supporting washer	Stützscheibe	AS02453		3
14		Matice nízká M8	Low nut M8	niedrige Mutter M8		ČSN 021403	6
15	SP	Napínací šroub spojky	Clutch stretching screw	Kupplungsspannschraube			3
16	SP	Páka vypínání spojky	Clutch release lever	Ausrückhebel	07789A		1
17	SP	Víko ložiska	Bearing cap	Lagerdeckel	AS02208		1
18	SP	Zvonek	Bell	Ring	AS02223		1
19	SP	Ozubené kolo 4	Cogged wheel 4	Zahrrad 4	AS02227		1
20	SP	Vidlice	Fork	Kupplungsgabel	AS02246		1
21	SP	Objímka spojky	Clutch sleeve	Kupplungshülse	AS02255		1
22	SP	Opěrný kroužek	Supporting ring	Stützring	AS02259		1
23	SP	Ložisko 61910 (50x72x12)	Bearing 61910 (50x72x12)	Lager 61910 (50x72x12)		ČSN 024630	1
24	SP	Ložisko 6202 (15x35x11)	Bearing 6202 (15x35x11)	Lager 6202 (15x35x11)		ČSN 024630	1
25	SP	Ložisko RNA4904V (25x37x17)	Bearing RNA4904V (25x37x17)	Lager RNA4904V (25x37x17)		ČSN 024680	1
26	SP	Těsnící kroužek G 25-37-7	Compression ring G 25-37-7	Dichtring G 25-37-7		ČSN 029410	1
27	SP	Těsnící kroužek G 35-52-7	Compression ring G 35-52-7	Dichtring G 35-52-7		ČSN 029410	1
28	SP	Dvojkolo	Double gear set	Doppelrad	AS02215		1
29	SP	Ozubené kolo	Gearwheel	Zahrrad	AS02216		1
30	SP	Dutý hřídel	Hollow shaft	Hohlwelle	AS02217		1
31	SP	Ozubené kolo	Gearwheel	Zahrrad	AS02222		1
32	SP	Hřídel	Shaft	Welle	AS02238		1
	SP	Hřídel (vinea)	Shaft (vinea)	Welle (vinea)	AS02238A		1
33	SP	Rozpěrka	Spacer	Abstandshalter	AS02377		1
34	SP	Kryt setrvačnicku	Flywheel casing	Schwungradgehäuse	AS02274		1
		Kryt setrvačnicku	Kohller flywheel casing	Schwungradgehäuse Kohller	AS03304A		1
		Mezipříruba Kohller	Kohller flange	Flanssch Kohller	AS03303A		1
35	SP	Setrvačnick	Flywheel	Schwungrad	AS00383A		1
		Setrvačnick	Flywheel	Schwungrad	AS03305A		1
36	SP	KU 45X25	KU 45X25	KU 45X25			1
37	SP	KU 25X15	KU 25X15	KU 25X15			1

2S

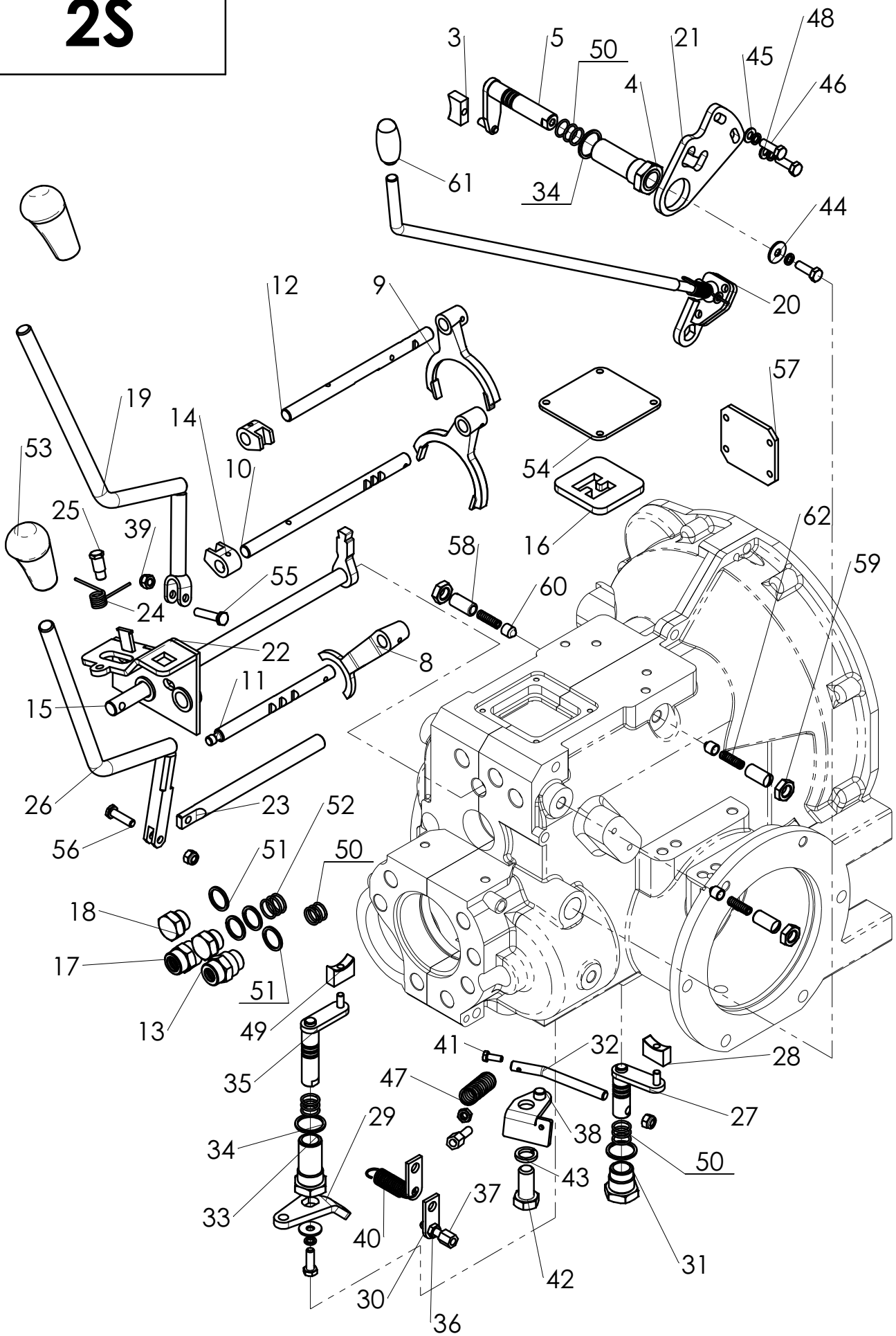


2S

OVLÁDACÍ PÁKY
CONTROL LEVERS
SCHALTHEBEL

POZ	ND	NÁZEV	DESIGNATION	BEZEICHNUNG	Čís. VÝKRESU	ČSN- ROZMÉR	KS
3	SP	Kámen	Stone	Stein	AS03126		1
4	SP	Pouzdro řazení	Shifting casing	Schalthebelbuchse	AS02260		1
5	SP	Rameno řazení	Shifting arm	Schaltungsarm	AS03128		1
8	SP	Zasouvací vidlice	Shift fork	Schaltgabel	AS03124		1
9	SP	Zasouvací vidlice	Shift fork	Schaltgabel	AS02207		2
10	SP	Zasouvací tyč 3,4	Sliding rod 3.4	Schaltstange 3,4	AS03138		1
11	SP	Zasouvací tyč R	Sliding rod R	Schaltstange R	AS02244		1
12	SP	Zasouvací tyč 1,2	Sliding rod 1.2	Schaltstange 1,2	AS03139		1
13	SP	Průchodka redukce	Bushing reduction	Reduzierbuchse	S1732		1
14	SP	Vidlice	Fork	Gabel	AG07306		2
15	SP	Tyčka	Pole	Stange	AS03147		1
16	SP	Háčko	H-piece	H-Teil	AS03140		1
17	SP	Průchodka redukce	Bushing reduction	Reduzierbuchse	AS03148		1
18	SP	Zátka	Plug	Zapfen	AS03149		2
19	SP	Řadící páka	Gear control lever	Schalthalter	S1350		1
20	SP	Kloub	Joint	Gelenk	AS03143		1
21	SP	Kulisa	Rocker arm	Kipphebel	AS03141		1
22	SP	Držák řazení	Shifting holder	Schaltungshalter	AS03151		1
23	SP	Tyčka	Pole	Stange	AS03150		1
24	SP	Pružina	Spring	Feder	AS02405		1
25	SP	Šroub	Bolt	Schraube	AS03153		1
26	SP	Páka R	R lever	R Hebel	S1735		1
27	SP	Rameno řazení	Shifting arm	Schaltungsarm	AS02186		1
28	SP	Kámen	Stone	Stein	AS00842		1
29	SP	Páka	Lever	Hebel	AS02410		1
30	SP	Držák	Holder	Halter	AS03135		2
31	SP	Pouzdro řazení	Shifting casing	Schalthebelbuchse	AS02260		1
32	SP	Rameno řazení	Shifting arm	Schaltungsarm	S1713		1
33	SP	Pouzdro řazení	Shifting casing	Schalthebelbuchse	AS00837		1
34	SP	Těsnící kroužek 27X32	Compression ring 27X32	Dichtring 27x32		ČSN 029310	3
35	SP	Rameno řazení	Shifting arm	Schaltungsarm	AS03307		1
36		Matice M8	Nut M8	Mutter M8		ČSN 021403	2
37	SP	Napínací šroub M8	Stretching screw M8	Spannschraube M8			2
38	SP	Držáček	Holder	Halter	AS02193		1
39		Matice M8	Nut M8	Mutter M8		DIN 7040	3
40	SP	Pružina	Spring	Feder			1
41		Šroub M6x16	Bolt M6x16	Schraube M6x16		ČSN 021101	1
42		Šroub M16x1,5x35	Bolt M16x1.5x35	Schraube M16x1,5x35		ČSN 021101	1
43		Podložka 16	Washer 16	Scheibe 16		ČSN 021740	1
44		Podložka 8	Washer 8	Scheibe 8		ČSN 021729	2
45		Podložka 8	Washer 8	Scheibe 8		ČSN 021740	4
46		Šroub M8x25	Bolt M8x25	Schraube 8x25		ČSN 021101	4
47	SP	Pružina	Spring	Feder			1

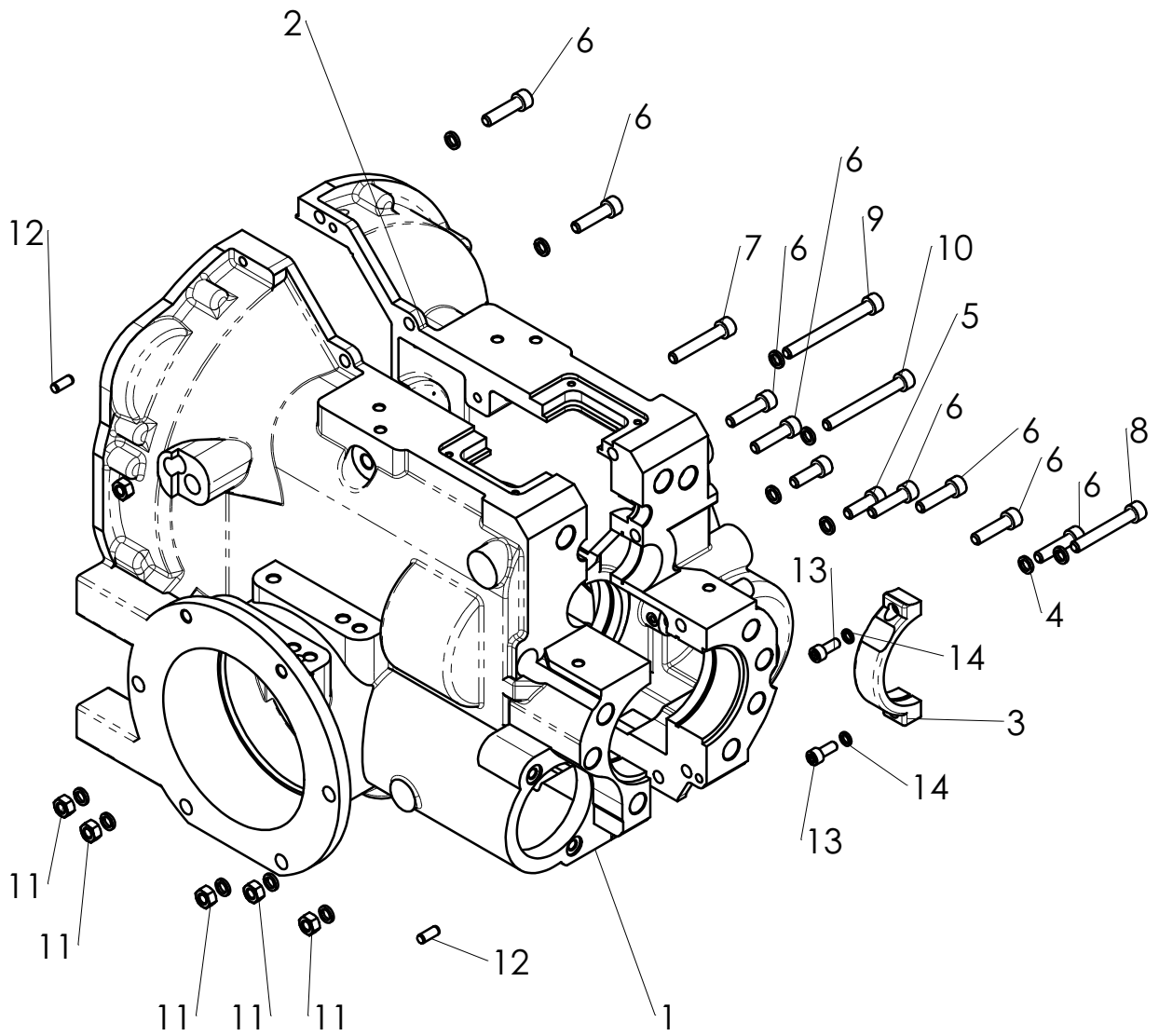
2S



2S**OVLÁDACÍ PÁKY
CONTROL LEVERS
SCHALTHEBEL**

POZ	ND	NÁZEV	DESIGNATION	BEZEICHNUNG	Čís. VÝKRESU	ČSN- ROZMÉR	KS
48		Podložka 8	Washer 8	Scheibe 8		ČSN 021702	2
49	SP	Kostka	Dice	Würfel	AS02247		1
50		Těsnící kroužek 18X14	Compression ring 18x14	Dichtring 18X14		ČSN 029280	12
51		Těsnící kroužek 22X27	Compression ring 22x27	Dichtring 22X27		ČSN 029310	4
52		Těsnící kroužek 20X16	Compression ring 20x16	Dichtring 20X16		ČSN 029280	3
53	SP	Gumová násada	Rubber grip	Gummiaufsatz			2
54	SP	Víčko	Lid	Deckel	AS03283		1
55	SP	Šroub	Bolt	Schraube	AS03218		1
56	SP	Šroub	Bolt	Schraube	AS03217		1
57	SP	Víčko	Lid	Deckel	07316		1
58	SP	Šroub	Bolt	Schraube	07339		3
59		Matice M14X1,5	Nut M14x1.5	Mutter M14x1,5		ČSN 021403	3
60	SP	Západka	Latch	Raste	07310		3
61	SP	Gumová návlečka	Rubber cable sleeve	Gummihülse			1
62	SP	Pružina	Spring	Feder			3

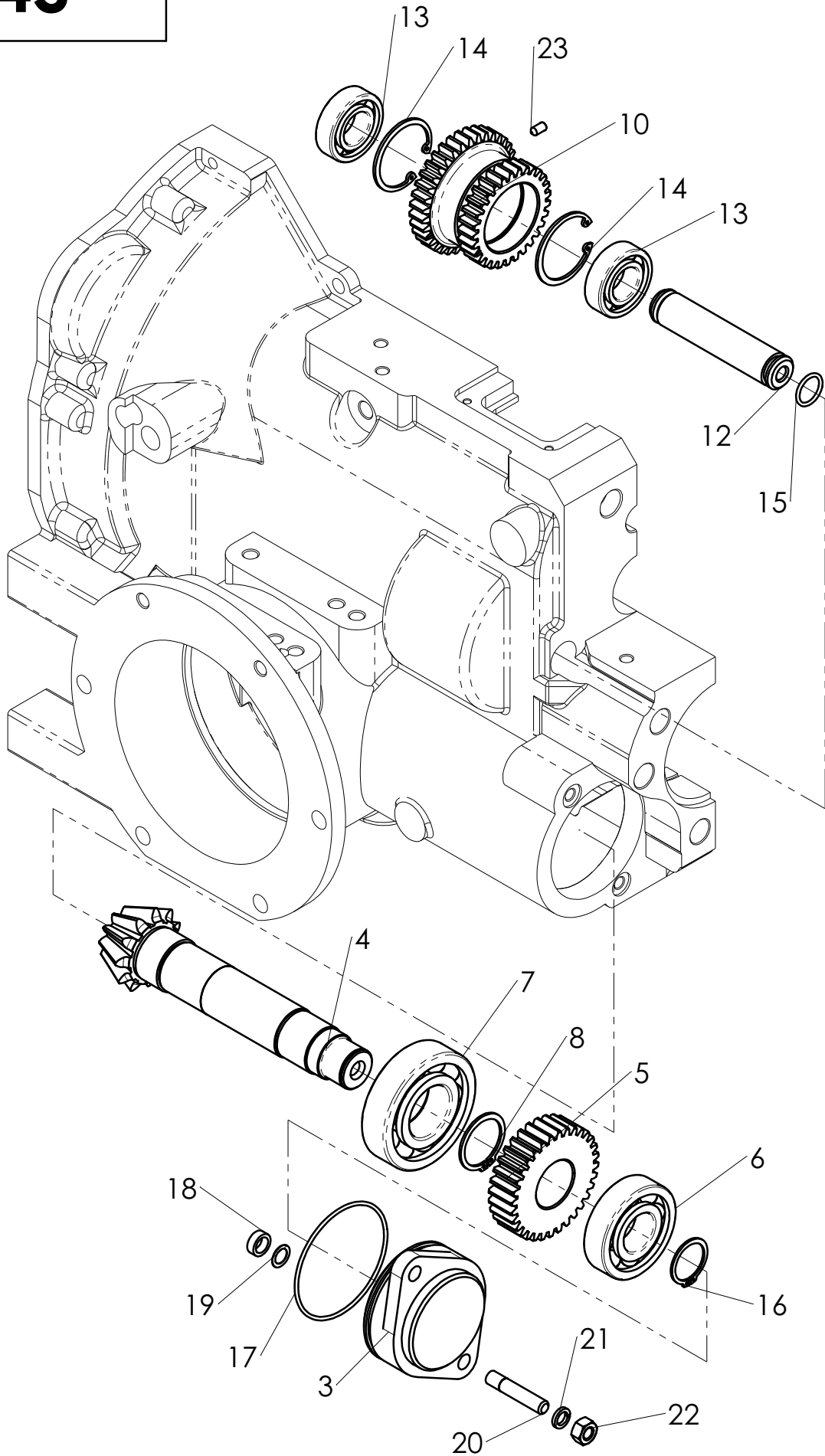
3S



3S**TĚLESO SKŘÍNĚ
CASE BODY
GEHÄUSEKÖRPER**

POZ	ND	NÁZEV	DESIGNATION	BEZEICHNUNG	Čís. VÝKRESU	ČSN- ROZMĚR	KS
1	SP	Skříň levá	Left case	Gehäuse links	AS02204B		1
2	SP	Skříň pravá	Right case	Gehäuse rechts	AS02203B		1
3	SP	Třmen	Shackle	Bügel	AS02206B		1
4		Podložka 10	Washer 10	Scheibe 10		ČSN 021740	14
5		Šroub M10x30	Bolt M10x30	Schraube M10x30		ČSN 021143	2
6		Šroub M10x40	Bolt M10x40	Schraube M10x40		ČSN 021143	8
7		Šroub M10x60	Bolt M10x60	Schraube M10x60		ČSN 021143	1
8		Šroub M10x70	Bolt M10x70	Schraube M10x70		ČSN 021143	1
9		Šroub M10x110	Bolt M10x110	Schraube M10x110		ČSN 021143	1
10		Šroub M10x90	Bolt M10x90	Schraube M10x90		ČSN 021143	1
11		Matice M10	Nut M10	Mutter M10		ČSN 021401	6
12		Kolík 8X20	Pin 8x20	Stift 8x20		ČSN 022150	2
13		Šroub M8x30	Bolt M8x30	Schraube M8x30		ČSN 021143	2
14		Podložka 8	Washer 8	Scheibe 8		ČSN 021740	2

4S

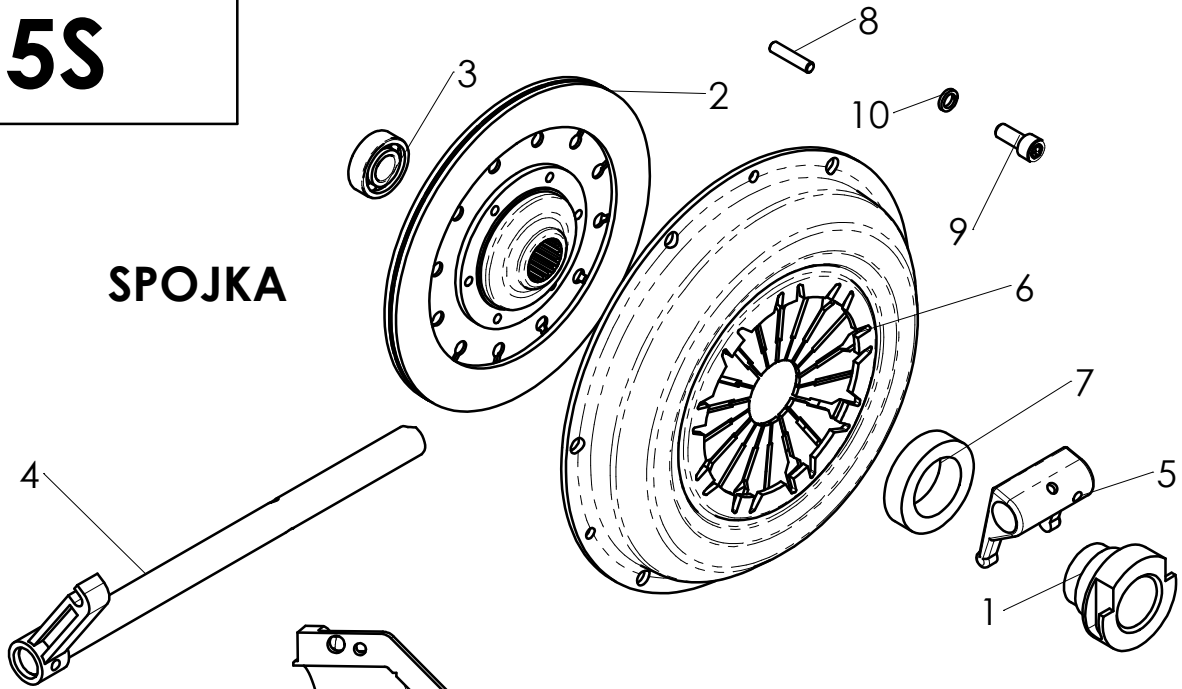


4S**REVERZ, HRUŠKA
REVERSE, BEVEL GEAR
REVERSE, KEGELRAD**

POZ	ND	NÁZEV	DESIGNATION	BEZEICHNUNG	Čís. VÝKRESU	ČSN- ROZMÉR	KS
3	SP	Víko	Lid	Deckel	07406		1
4	SP	Kolo z 11	Wheel z11	Rad z11	AS03125		1
5	SP	Kolo hrušky	Bevel gear	Kegelrad	AS02236		1
6	SP	Ložisko 6306 (30x72x19)	Bearing 6306 (30x72x19)	Lager 6306 (30x72x19)		ČSN 024630	1
7	SP	Ložisko 6308 (40x90x23)	Bearing 6308 (40x90x23)	Lager 6308 (40x90x23)		ČSN 024630	1
8		Pojistný kroužek 38	Retained ring 38	Sicherungsring 38		ČSN 022930	1
10	SP	Dvojkolo reverzu	Reverse double gear set	Doppelrad der Reverse	AS02224		1
12	SP	Čep	Pivot	Bolzen	AS02376		1
13	SP	Ložisko 6205 (25X52X15)	Bearing 6205 (25x52x15)	Lager 6205 (25X52X15)		ČSN 024630	2
14		Pojistný kroužek 52	Retained ring 52	Sicherungsring 52		ČSN 022931	2
15		Těsnící kroužek 25X20	Compression ring 25x20	Dichtring 25x20		ČSN 029280	1
16		Pojistný kroužek 30	Retained ring 30	Sicherungsring 30		ČSN 022930	1
17		Těsnící kroužek 90X85	Compression ring 90x85	Dichtring 90x85		ČSN 029280	1
18	SP	Rozpěrka	Spacer	Abstandshalter	AG07288		2
19	SP	Distanční podložka	Residual stud	Abstandsscheibe	AG01599		6
20		Šroub M10X40	Bolt M10x40	Schraube M10x10		ČSN 011176	2
21		Podložka 10	Washer 10	Scheibe 10		ČSN 021740	2
22		Matice M10	Nut M10	Mutter M10		ČSN 021401	2
23		Šroub M6x12	Bolt M6x12	Schraube M6x12		ČSN 021185	1

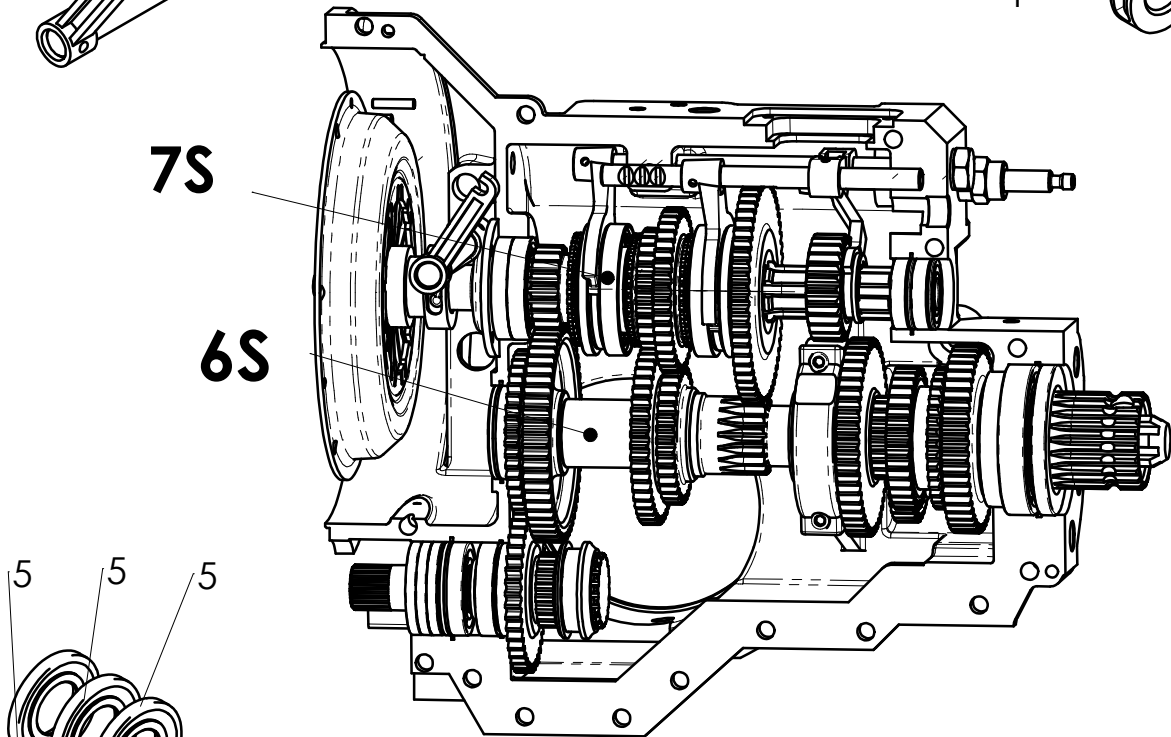
5S

SPOJKA

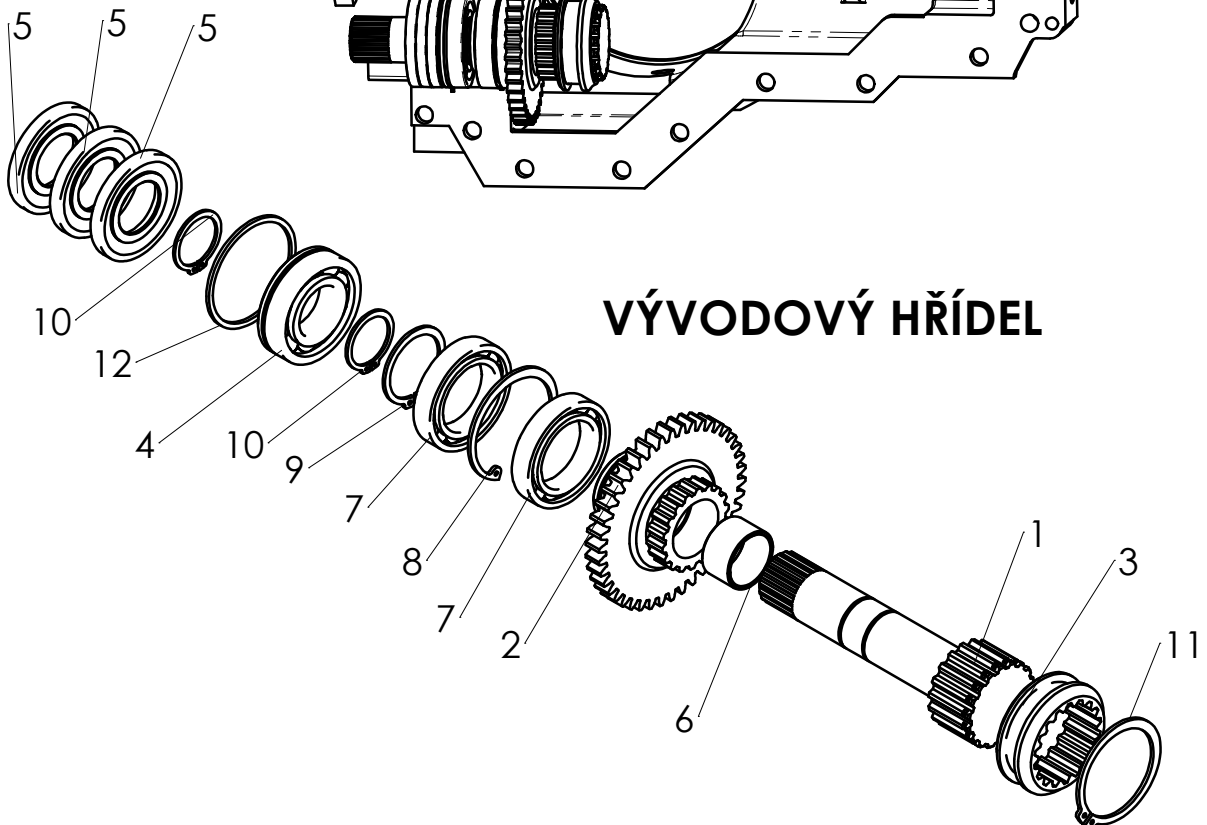


7S

6S



VÝVODOVÝ HŘÍDEL

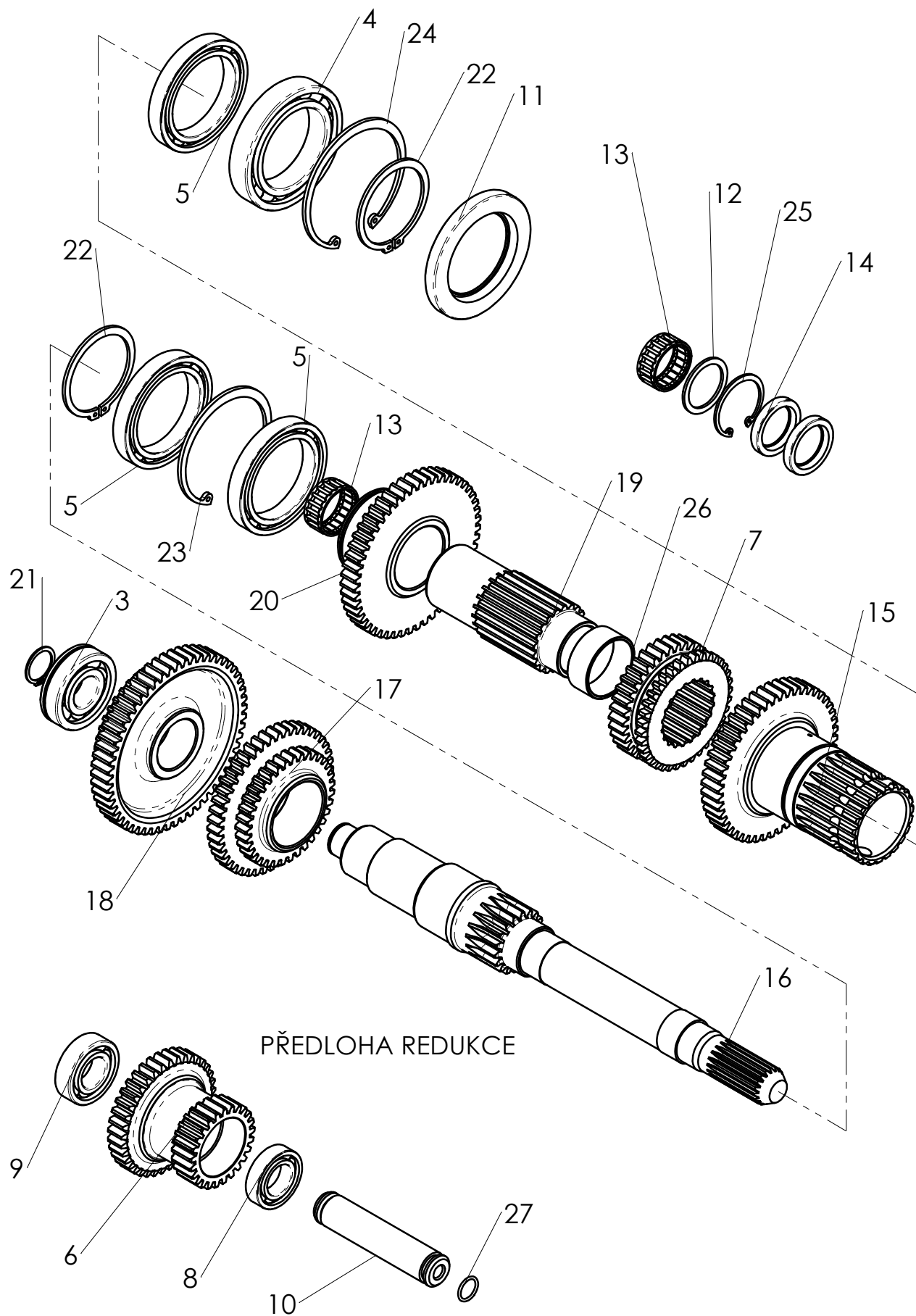


5S

**SPOJKA - VÝVODOVÝ HŘÍDEL
CLUTCH - OUTPUT SHAFT
KUPPLUNG - ZAPFWELLE**

POZ	ND	NÁZEV	DESIGNATION	BEZEICHNUNG	ČÍS. VÝKRESU	ČSN- ROZMĚR	KS
1	SP	Objímka spojky	Clutch sleeve	Kupplughülse	AS00236		1
2	SP	Lamela úplná	Full plate	vollständige Lamelle	AS00474		1
3	SP	Ložisko 6202 (15x35x11)	Bearing 6202 (15x35x11)	Lager 6202 (15x35x11)		ČSN 024630	1
4	SP	Páka vypínání spojky	Clutch release lever	Ausrückhebel	07789A		1
5	SP	Vidlice	Fork	Kupplungsgabel	07788		1
6	SP	Přítlačný kotouč	Pressure disc	Druckscheibe			1
7	SP	Spojkové ložisko	Clutch bearing	Kupplungslager			1
8		Kolík 6x28	Pin 6x28	Stift 6x28		ČSN 022150	2
9		Šroub M8x30	Bolt M8x30	Schraube M8x30		ČSN 021173	6
10		Podložka 8	Washer 8	Sheibe 8		ČSN 021740	6
1	SP	Vývodový hřídel	Output shaft	Zapfwelle	S1704		1
2	SP	Ozubené kolo	Geared wheel	Zahnrad	S1703		1
3	SP	Zubová spojka	Gear clutch	Zahnkupplung	H2K0160		1
4		Ložisko 6206N (30x62x16)	Bearing 6206N (30x62x16)	Lager 6206N (30x62x16)		ČSN 024642	1
5		Těsnící kroužek G 30-62-7	Compression ring G30-62-7	Dichtring G 30-62-7		ČSN 029401	3
6	SP	KU 30X20	KU 30x20	KU 30X20			1
7		Ložisko 61908 (40x62x12)	Bearing 61908 (40x62x12)	Lager 61908 (40x62x12)		ČSN 024630	2
8		Pojistný kroužek 62	Retained ring 62	Sicherungring 62		ČSN 022931	1
9		Pojistný kroužek 40	Retained ring 40	Sicherungring 40		ČSN 022930	1
10		Pojistný kroužek 30	Retained ring 30	Sicherungring 30		ČSN 022930	2
11		Pojistný kroužek 50	Retained ring 50	Sicherungring 50		ČSN 022930	1
12		Kroužek 62	Ring 62	Ring 62			1

6S



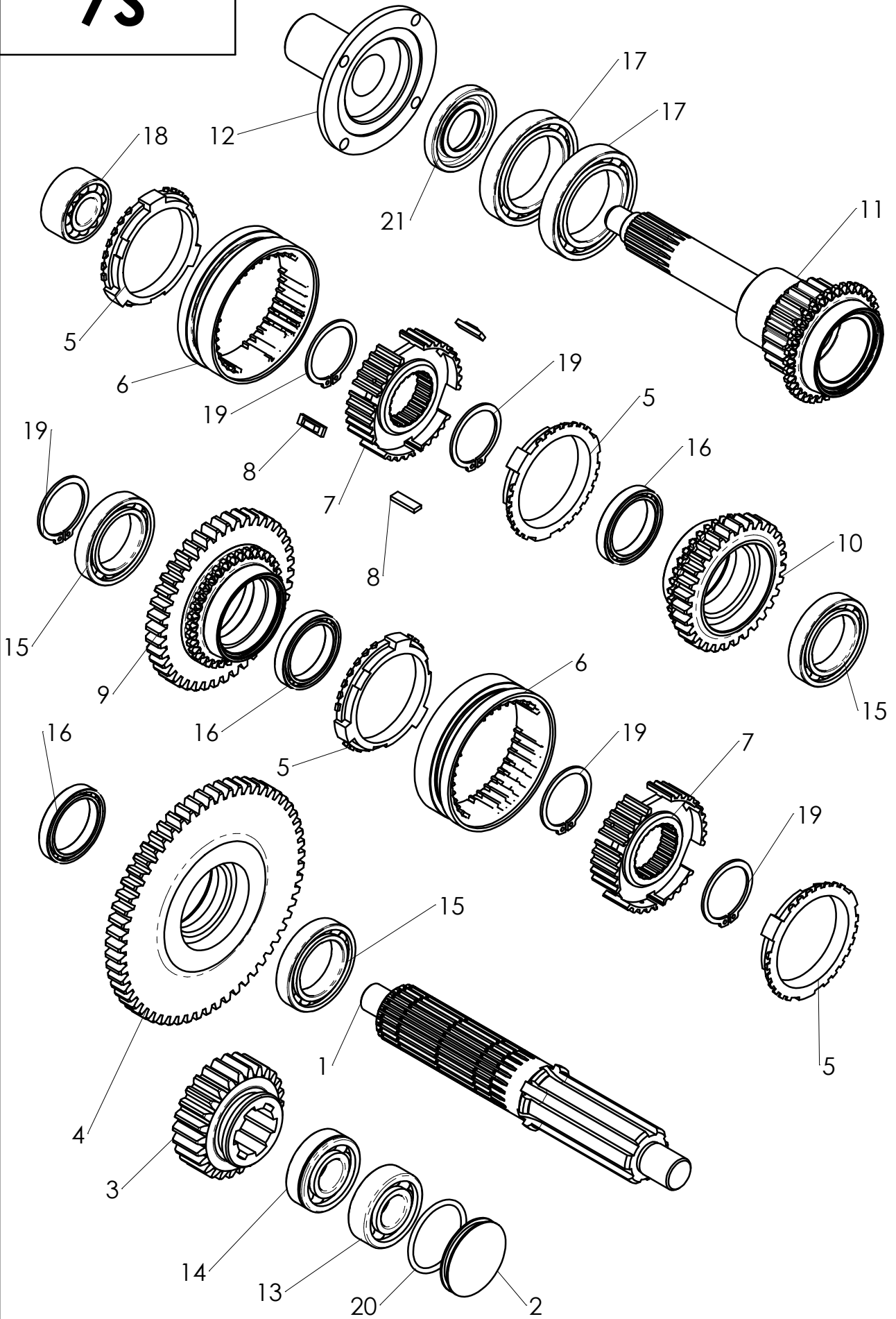
PŘEDLOHA REDUKCE

6S

**HŘÍDEL PŘEDLOHY
COUNTERSHAFT
VORGELEGEWELLE**

POZ	ND	NÁZEV	DESIGNATION	BEZEICHNUNG	ČÍS. VÝKRESU	ČSN- ROZMĚR	KS
3	SP	Ložisko 6305N (25X62X17)	Bearing 6305N (25x62x17)	Lager 6305N (25X62X17)		ČSN 024642	1
4	SP	Ložisko 60013 (65x100x18)	Bearing 60013(65x110x18)	Lager 60013(65x110x18)		ČSN 024630	1
5	SP	Ložisko 61913 (65X90X13)	Bearing 61913 (65x90x13)	Lager 61913 (65X90X13)		ČSN 024630	3
6	SP	Cívka	Coil	Spule	AS03117		1
7	SP	Přesuvné kolo	Sliding wheel	Schieberad	AS03116		1
8	SP	Ložisko 6005 (25x47x12)	Bearing 6005 (25x47x12)	Lager 6005 (25x47x12)		ČSN 024630	1
9	SP	Ložisko 6205 (25x52x15)	Bearing 6205 (25x52x15)	Lager 6205 (25x52x15)		ČSN 024630	1
10	SP	Čep	Tenon	Bolzen	AS02376		1
11	SP	Těsnící kroužek G 65-100-10	Compression ring G 62-100-10	Dichtring G 65-100-10		ČSN 029401	1
12	SP	Kroužek	Ring	Ring	AS02273		1
		Kroužek (WINEA)	Ring (WINEA)	Ringm (WINEA)	AS03158		1
13	SP	Klec 35x40x17	Cage 35x40x17	Käfig			2
14	SP	Těsnící kroužek G 32-45-7	Compression ring G 35-45-7	Dichtring G 35-45-7		ČSN 029401	2
		Těsnící kroužek G 35-45-7 (WINEA)	Compression ring G 32-45-7 (WINEA)	Dichtring G 32-45-7 (WINEA)		ČSN 029401	2
15	SP	Hnací čep	Drive pin	Antriebsbolzen	AS03121		1
	SP	Hnací čep (WINEA)	Drive pin (WINEA)	Antriebsbolzen (WINEA)	AS03121A		1
16	SP	Hřídel	Shaft	Welle	AS03088		1
	SP	Hřídel (WINEA)	Shaft (WINEA)	Welle (WINEA)	AS03088A		1
17	SP	Dvojkolo	Double gear set	Doppelrad	AS02215		1
18	SP	Ozubené kolo	Geared wheel	Zahnrad	AS03089		1
19	SP	Hnací čep	Drive pin	Antriebsbolzen	AS03122		1
20	SP	Kolo velké	High wheel	großes Rad	AS03118		1
21		Pojistný kroužek 25	Retained ring 25	Sicherungsring 25		ČSN 022930	1
22		Pojistný kroužek 65	Retained ring 65	Sicherungsring 65		ČSN 022930	2
23		Pojistný kroužek 90	Retained ring 90	Sicherungsring 90		ČSN 022931	1
24		Pojistný kroužek 100	Retained ring 100	Sicherungsring 100		ČSN 022931	1
25		Pojistný kroužek 47	Retained ring 47	Sicherungsring 47		ČSN 022931	1
26	SP	KU 45X20	KU 45x20	KU 45X20			1
27		Těsnící kroužek 20X2,5	Compression ring 20X2,5	Dichtring 20X2,5		ČSN 029281	1

7S

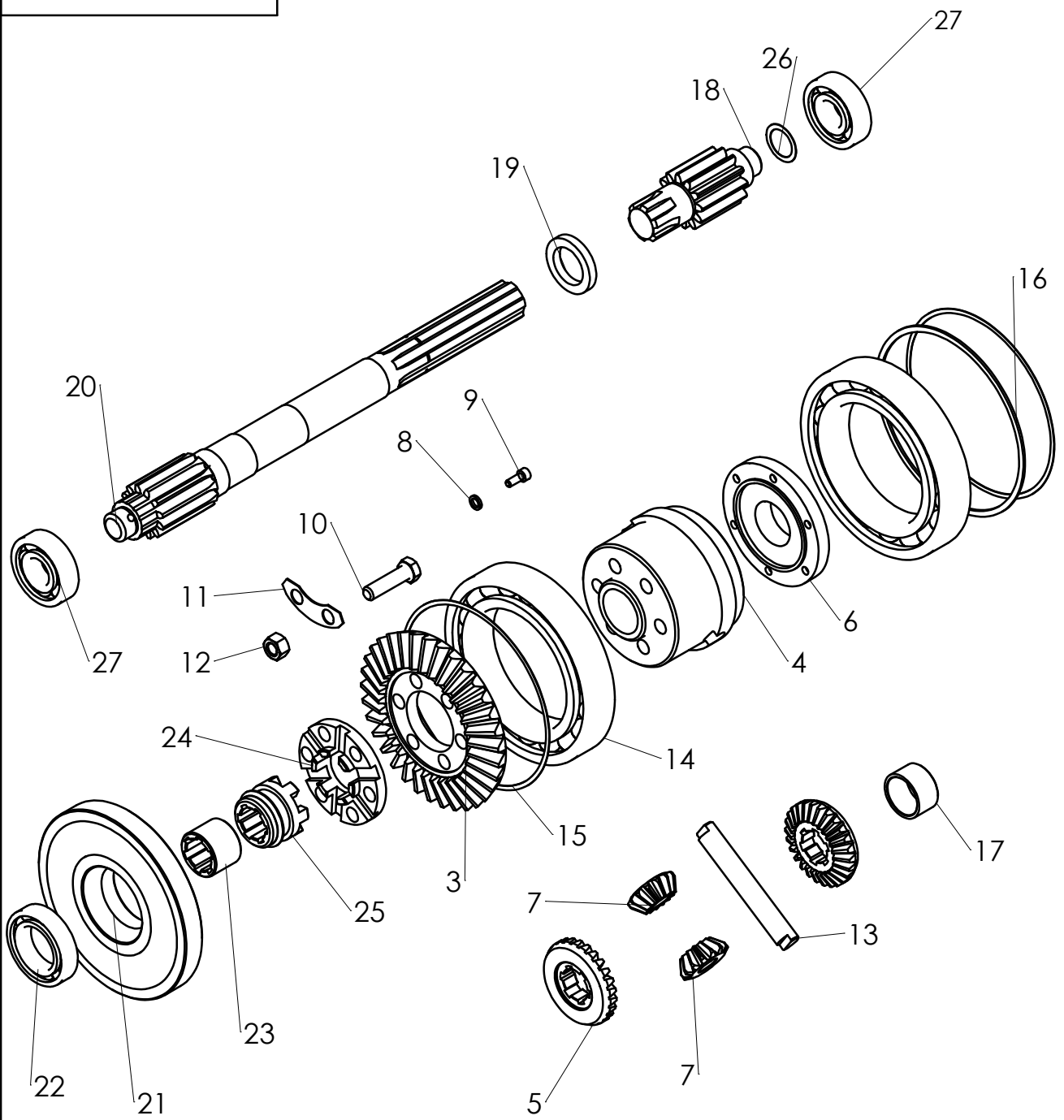


7S

**SYNCHRONY
SYNCHRONY
SYNCHRONISIERUNGSELEMENTE**

POZ	ND	NÁZEV	DESIGNATION	BEZEICHNUNG	ČÍS. VÝKRESU	ČSN- ROZMĚR	KS
1	SP	Předloha	Gear drive	Vorgelege	AS02239		1
2	SP	Víčko	Lid	Deckel	AS03123		1
3	SP	Pastorek reverzu	Reverse pinion	Reverse Ritzel	AS03119		1
4	SP	Ozubené kolo 1	Geared wheel 1	Zahnrad 1	AS02230		1
5	SP	Třecí kroužek	Friction ring	Reibring	2311247		4
6	SP	Převlečný kroužek	Retainer ring	Überwurfring	AS05034		2
7	SP	Jádro	Core	Kern	AS03130		2
8	SP	Uzamýkací člen	Locking Element	Sperrglied	AS05857		6
9	SP	Ozubené kolo 2	Geared wheel	Zahnrad 2	AS02229		1
10	SP	Ozubené kolo	Geared wheel	Zahnrad	AS02228		1
11	SP	Ozubené kolo 4	Geared wheel 4	Zahnrad 4	AS03090		1
12	SP	Víko ložiska	Bearing lid	Lagerdeckel	AS03091		1
13		Ložisko 6204 (20x47x14)	Bearing 6204 (20x47x14)	Lager 6204 (20x47x14)		ČSN 024630	1
14		Ložisko 6204N (20x47x14)	Bearing 6204N (20x47x14)	Lager 6204N(20x47x14)		ČSN 024630	1
15		Ložisko 61907 (35X55X10)	Bearing 61907 (35x55x10)	Lager 61907 (35X55X10)		ČSN 024630	3
16		Ložisko 61807 (35x47x7)	Bearing 61807 (35x47x7)	Lager 61807 (35x47x7)		ČSN 024630	3
17		Ložisko 61909 (45x68x12)	Bearing 61909 (45x68x12)	Lager 61909 (45x68x12)		ČSN 024630	2
18		Ložisko 3203 (17X40X17,5)	Bearing 3203 (17x40x17.5)	Lager 3203 (17X40X17,5)		ČSN 024665	1
19		Pojistný kroužek 35	Retained ring 35	Sicherungsring 35		ČSN 022930	5
20		Těsnící kroužek 40X3	Retained ring 40x3	Dichtring 40X3		ČSN 029280	1
21		Těsnící kroužek G 25-52-7	Compressing ring G 25-52-7	Dichtring G 25-52-7		ČSN 029401	1

8S

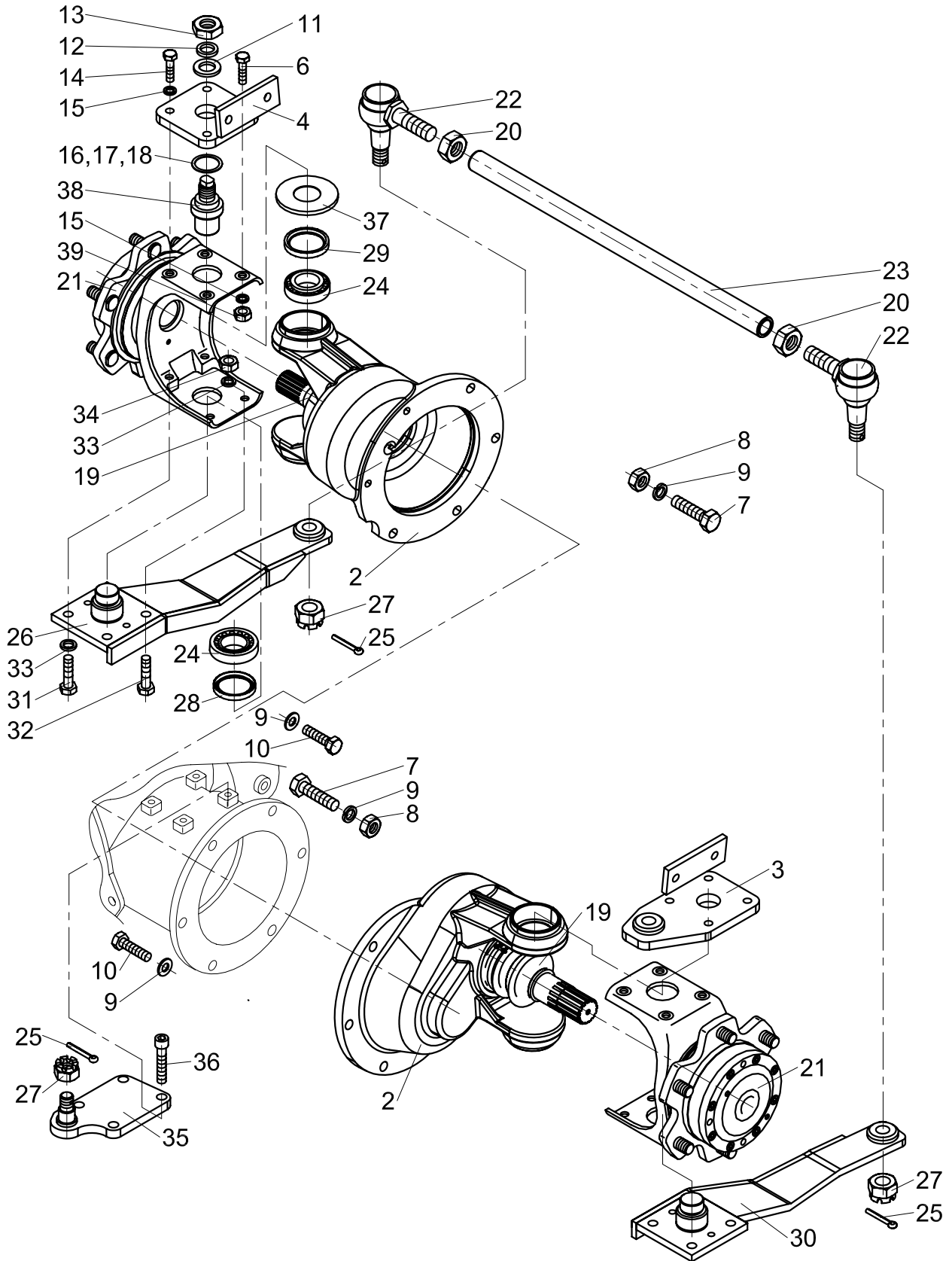


8S

**DIFERENCIÁL
DIFFERENTIAL
AUSGLEICHGETRIEBE**

POZ	ND	NÁZEV	DESIGNATION	BEZEICHNUNG	ČÍS. VÝKRESU	ČSN- ROZMĚR	KS
3	SP	Ozubené kolo z33	Geared wheel z33	Zahnrad z33	07399		1
4	SP	Diferenciál	Differential	Ausgleichgetriebe	07419		1
5	SP	Planetové kolo	Planet pinion	Planetenrad	07400		2
6	SP	Víko	Lid	Deckel	08603		1
7	SP	Satelit	Planet gear	Satellit	07398		2
8		Podložka 8	Washer 8	Scheibe 8		ČSN 021740	6
9		Šroub M6X16	Bolt M6x16	Schraube M6x16		ČSN 021143	6
10		Šroub M12X45	Bolt M12x45	Schraube M12x45		ČSN 021101	6
11	SP	Podložka	Washer	Scheibe	07372		3
12		Matice M12	Nut M12	Mutter M12		ČSN 021401	6
13	SP	Čep	Pivot	Bolzen	07349		1
14		Ložisko 6022 (110x170x28)	Bearing 6022 (110x170x28)	Lager 6022 (110x170x28)		ČSN 024630	2
15	SP	Distanční podložka	Residual stud	Abstandscheibe	07348		2
16	SP	Podložka	Washer	Scheibe	07320A		1
17	SP	Pouzdro	Casing	Gehäuse	07354		1
18	SP	Hřídel	Shaft	Welle	07384		1
19	SP	Kroužek	Ring	Ring	07358A		1
20	SP	Pastorek z12	Pinion z12	Ritzel z12	07416		1
21	SP	Těleso ložiska	Bearing body	Lagerkörper	07405		1
22		Ložisko 6008 (40x68x15)	Bearing 6008 (40x68x15)	Lager 6008 (40x68x15)		ČSN 024630	1
23	SP	Pouzdro	Casing	Gehäuse	07359		1
24	SP	Zubová spojka	Claw clutch	Zahnkupplung	07308		1
25	SP	Zubová spojka	Claw clutch	Zahnkupplung	AS02240		1
26	SP	Podložka	Washer	Scheibe	07342		1
27		Ložisko 6305 (25x62x17)	Bearing 6305 (25x62x17)	Lager 6305 (25x62x17)		ČSN 024630	2

9

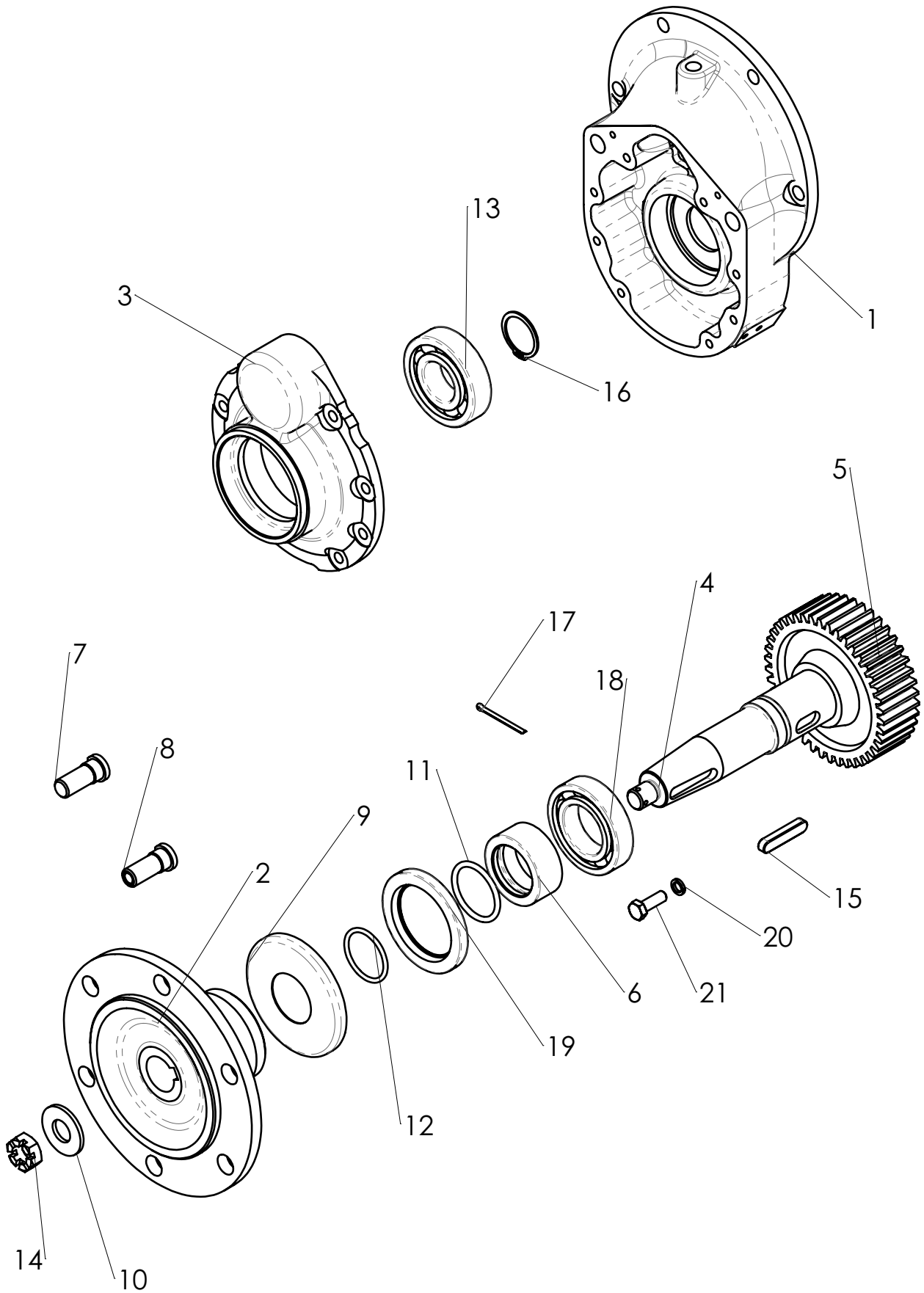


9

PŘEDNÍ NÁPRAVA CABRIO, VEGA
 FRONT AXLE CABRIO, VEGA
 VORDERE ACHSE CABRIO, VEGA

POZ	ND	NÁZEV	DESIGNATION	BEZEICHNUNG	ČÍS. VÝKRESU	ČSN- ROZMĚR	KS
2	SP	Skříň portálu levá	LH portal box	Portalgehäuse links	AS02159		1
2	SP	Skříň portálu pravá	RH portal box	Portalgehäuse rechts	AS02159Z		1
3	SP	Horní držák 1	Upper holder 1	Oberer halter 1	AS02126		1
4	SP	Horní držák 2	Upper holder 2	Oberer halter 2	AS00077		1
6		Šroub M10x30	Bolt M10x30	Schraube M10x30		ČSN 021103	2
7		Šroub M12x45	Bolt M12x45	Schraube M12x45		ČSN 021101	8
8		Matice M12	Nut M12	Mutter M12		ČSN 021401	8
9		Podložka 12	Washer 12	Unterlegscheibe 12		ČSN 021740	12
10		Šroub M12x30	Bolt M12x30	Schraube M12x30		ČSN 021103	4
11		Podložka 21	Washer 12	Unterlegscheibe 12		ČSN 021702	2
12		Podložka 20	Washer 20	Unterlegscheibe 20		ČSN 021740	2
13		Matice M20x1,5	Nut M20x1,5	Mutter M20x1,5		ČSN 021403	2
14		Šroub M10x25	Bolt M10x25	Schraube M10x25		ČSN 021101	1
15		Podložka 10	Washer 10	Unterlegscheibe 10		ČSN 021740	8
16	SP	Kroužek	Ring	Ring	50454		2
17	SP	Kroužek	Ring	Ring	50458		3
18	SP	Kroužek	Ring	Ring	50464		3
19	SP	Homokinetický kloub	Homokinetic joint	Homokinetisches Gelenk	50581S		2
20		Matice M18x1,5	Nut M18x1,5	Mutter M18x1,5		ČSN 021403	2
21	SP	Náboj kola	Hub	Radnabe	50558		2
22	SP	Kloub	Joint	Gelenk			2
23	SP	Spojovací tyč	Conn rod	Verbindungsstange	AS00245		1
24		Ložisko 30206A	Bearing 30206A	Lager 30206A		ČSN 024720	4
25		Závlačka 4x32	Cotter pin 4x32	Splint 4x32		ČSN 021781	4
26	SP	Páka pravá	RH lever	Rechter Hebel	AS02143		1
27		Matice M16x1,5	Nut M16x1,5	Mutter M16x1,5		ČSN 021402	4
28		Gufero G40x62x7	Git seal G40x62x7	Wellendichtring G40x62x7		ČSN 029401	2
29		Gufero G35x62x7	Git seal G35x62x7	Wellendichtring G35x62x7		ČSN 029400	2
30	SP	Páka levá	LH lever	Linker Hebel	AS00075Z		1
31		Šroub M10x25	Bolt M10x25	Schraube M10x25		ČSN 021103	4
32		Šroub M10x30	Bolt M10x30	Schraube M10x30		ČSN 021103	4
33		Podložka 10	Washer 10	Unterlegscheibe 10		ČSN 021740	8
34		Matice M10	Nut M10	Mutter M10		ČSN 021401	4
35	SP	Horní držák 3	Upper holder 3	Oberer halter 3	AS00191		1
36		Šroub M12x20	Bolt M12x20	Schraube M12x20		ČSN 021143	4
37	SP	Víčko	Lid	Kappe	50453		2
38	SP	Čep	Pin	Bolzen	50519		2
39		Matice M10	Nut M10	Mutter M10		ČSN 021401	4

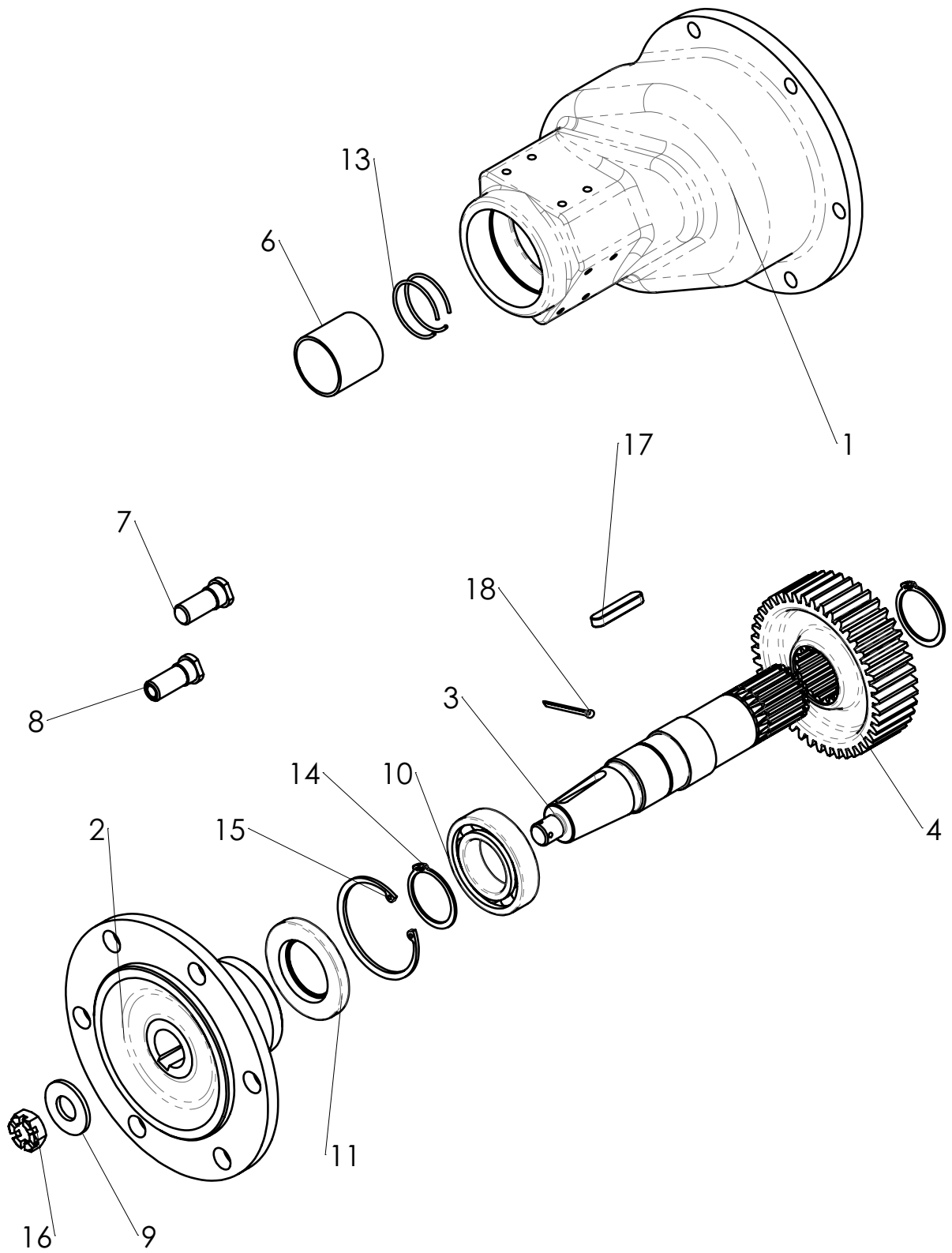
9A



9A**PORTÁL, POLOOSA PŘEDNÍ WINEA
PORTAL, HALF-AXLE, FRONT WINEA
PORTAL, VORDERE HALBACHSE WINEA**

POZ	ND	NÁZEV	DESIGNATION	BEZEICHNUNG	ČÍS. VÝKRESU	ČSN- ROZMĚR	KS
1	SP	Portál	Portal	Portal	07422		1
2	SP	Náboj kola	Hub	Radnabe	S0562B		1
3	SP	Víko portálu	Portal cover	Portaldeckel	07418		1
4	SP	Poloosa	Half-axle	Halbachse	07382A		1
5	SP	Ozubené kolo	Gear wheel	Zahnrad	07385		1
6	SP	Kroužek	Ring	Ring	C0182		1
7	SP	Šroub disku	Wheel lug bolt	Radschraube	02113		3
8	SP	Šroub disku	Wheel lug bolt	Radschraube	S1054		3
9	SP	Víčko	Lid	Kappe	C0181		1
10	SP	Podložka	Washer	Unterlegscheibe	AS02446		1
11		Kroužek 50X5	Ring 50x5	Ring 50x5		ČSN 029281	1
12		Drátěný kroužek 50	Wire ring 50	Drahtring		ČSN 022925	1
13		Ložisko 6308 (40x90x23)	Bearing 6308 (40x90x23)	Lager 6308 (40x90x23)		ČSN 024630	1
14		Matice M20x1,5	Nut M20x1,5	Mutter M20x1,5		ČSN 021412	1
15		Pero 12e7x8x56	Spring 12e7x8x56	Feder 12e7x8x56		ČSN 022562	1
16		Pojistný kroužek 40	Lock ring 40	Sicherungsring 40		ČSN 022930	1
17		Závlačka 4x50	Cotter pin 4x50	Splint 4x50		ČSN 021781	1
18		Ložisko 6210 (50x90x20)	Bearing 6210 (50x90x20)	Lager 6210 (50x90x20)		ČSN 024630	1
19		Gufero G 70x100x10	Gjt gasket G 70x100x10	Wellendichtring G 70x100x10		ČSN 029401	1
20		Podložka 10	Washer 10	Unterlegscheibe 10		ČSN 021740	8
21		Šroub M10x30	Bolt M10x30	Schraube M10x30		ČSN 021101	8

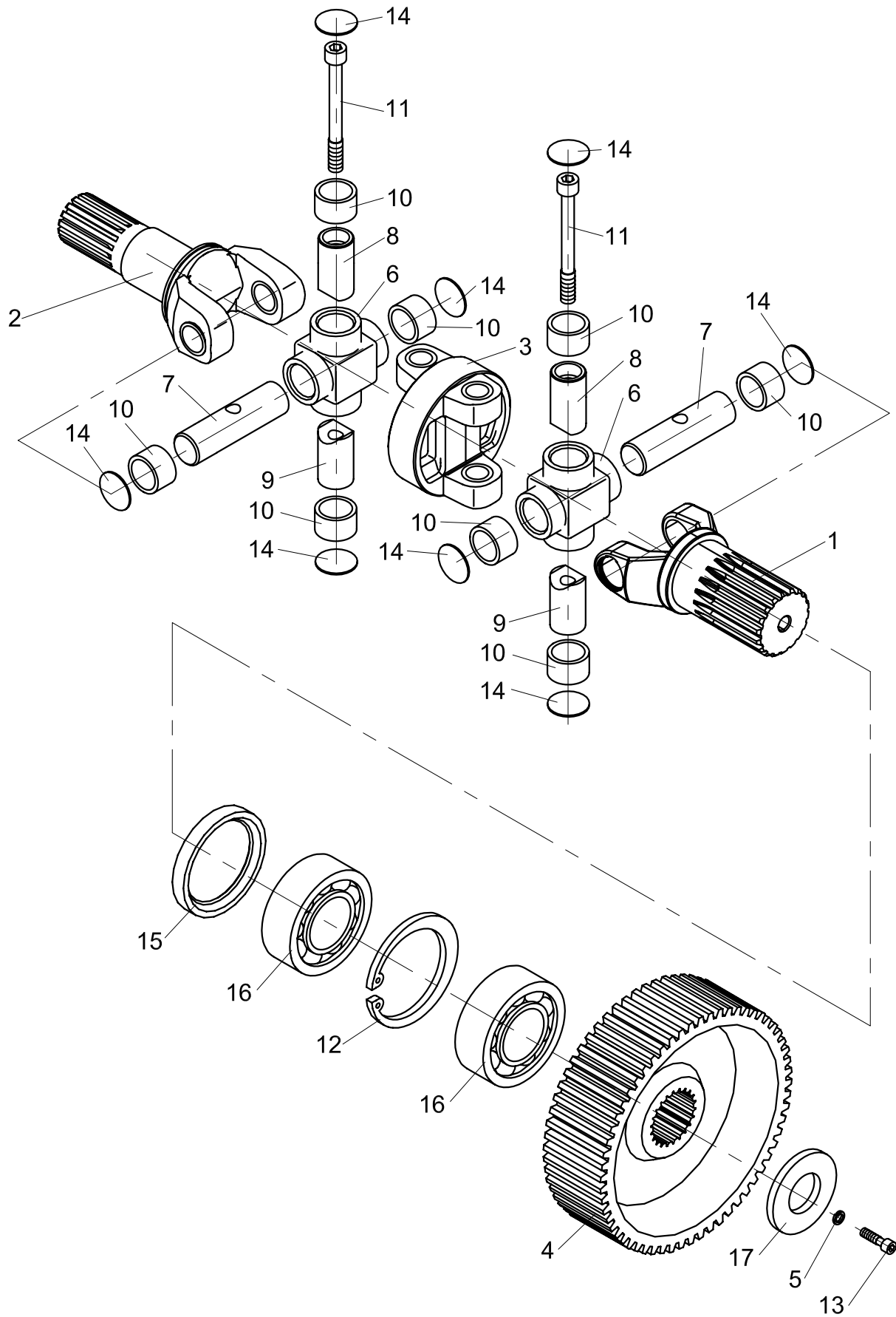
9C



9C**PORTÁL, POLOOSA PŘEDNÍ WINEA
PORTAL, HALF-AXLE, FRONT WINEA
PORTAL, VORDERE HALBACHSE WINEA**

POZ	ND	NÁZEV	DESIGNATION	BEZEICHNUNG	ČÍS. VÝKRESU	ČSN- ROZMĚR	KS
1	SP	Portál	Portal	Portal	AS02158		1
2	SP	Náboj kola	Hub	Radnabe	S0562B		1
3	SP	Poloosa	Half-axle	Halbachse	07382D		1
4	SP	Ozubené kolo	Gear wheel	Zahnrad	07385B		1
6		KU 50X50	KU 50X50	KU 50X50			1
7	SP	Šroub disku	Wheel lug bolt	Radschraube	02113		3
8	SP	Šroub disku	Wheel lug bolt	Radschraube	S1054		3
9	SP	Podložka	Washer	Unterlegscheibe	AS02446		1
10		Ložisko 6210 (50x90x20)	Bearing 6210 (50x90x20)	Lager 6210 (50x90x20)		ČSN 024630	1
11		Gufero G 50x80x8	Git gasket G 50x80x8	Wellendichtring G 50x80x8		ČSN 029401	1
13		Kroužek 50	Ring 50	Ring 50		ČSN 022925	2
14		Pojistný kroužek 50	Lock ring 50	Sicherungsring 50		ČSN 022930	2
15		Pojistný kroužek 90	Lock ring 90	Sicherungsring 90		ČSN 022931	1
16		Matice M20x1,5	Nut M20x1,5	Mutter M20x1,5		ČSN 021412	1
17		Pero 12e7x8x56	Spring 12e7x8x56	Feder 12e7x8x56		ČSN 022562	1
18		Závlačka 4x50	Cotter pin 4x50	Splint 4x50		ČSN 021781	1

10A

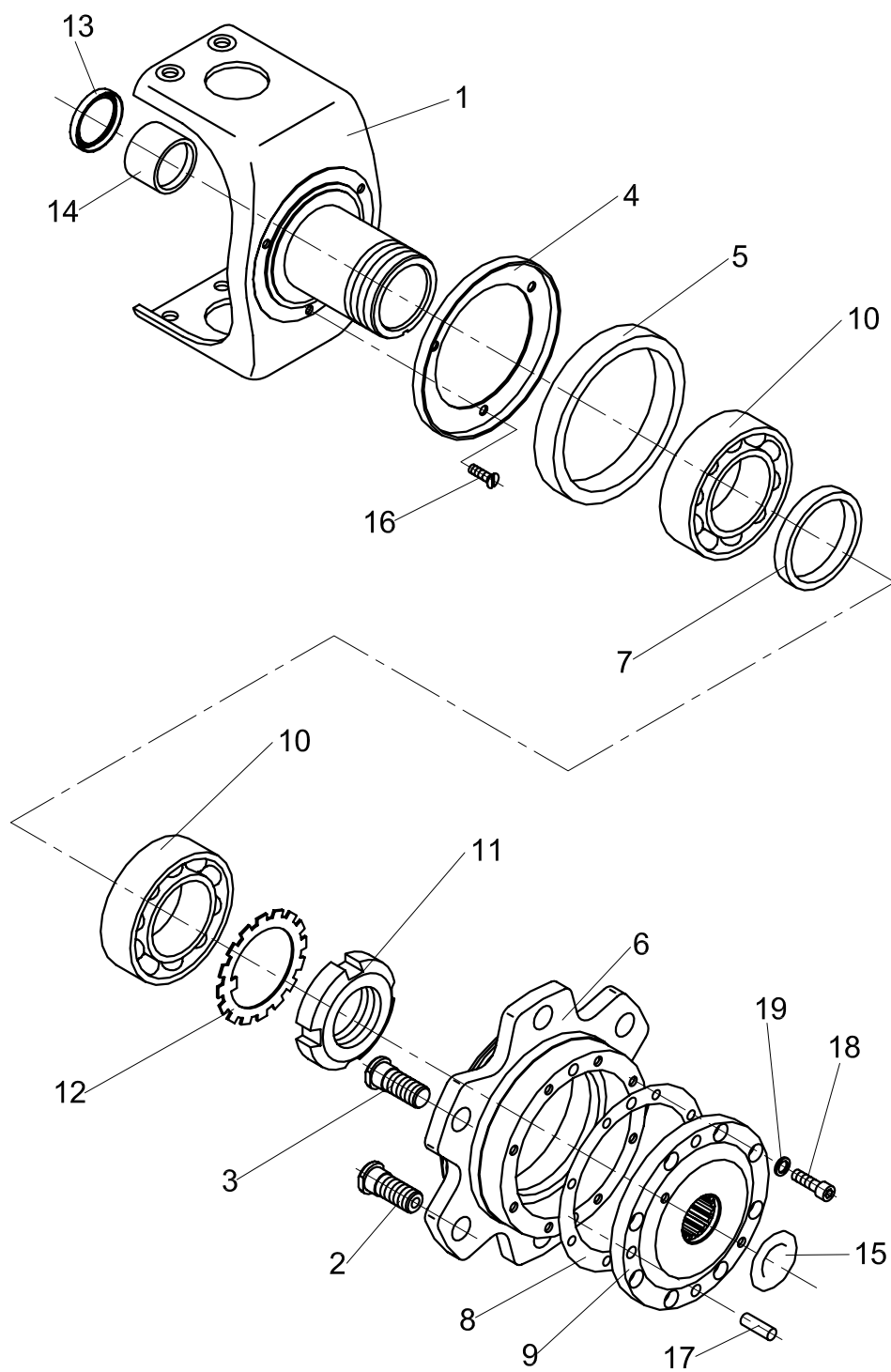


10A

HOMOKINETICKÝ KLOUB CABRIO, VEGA
HOMOKINETIC JOINT CABRIO, VEGA
HOMOKINETISCHES GELENK CABRIO, VEGA

POZ	ND	NÁZEV	DESIGNATION	BEZEICHNUNG	ČÍS. VÝKRESU	ČSN- ROZMĚR	KS
*	SP	Homokinetický kloub	Homokinetic joint	Homokinetisches Gelenk	50561-3		2
1	SP	Hřídel	Shaft	Welle	AS02160		1
2	SP	Hřídel	Shaft	Welle	50361		1
3	SP	Střední díl kloubu	Joint central part	Mittelteil der Welle	50363		1
4	SP	Ozubené kolo	Gear wheel	Zahnrad	S1023		1
5		Podložka 8	Washer 8	Unterlegscheibe 8		ČSN021740	2
6	SP	Těleso	Body	Körper	50375		2
7	SP	Čep	Pin	Bolzen	S1089		2
8	SP	Čep	Pin	Bolzen	S1090		2
9	SP	Čep	Pin	Bolzen	S1090A		2
10		Pouzdro KU 13x20	Bush KU 13x20	Buchse KU 13x20			8
11		Šroub M8x75 (M8x65)	Bolt M8x75 (M8x65)	Schraube M8x75 (M8x65)		ČSN 021143	2
12		Pojistný kroužek 30	Lock ring 30	Sicherungsring 30		ČSN 022930	1
13		Šroub M12X35	Bolt M12X35	Schraube M12X35		ČSN 021143	2
14	SP	Zátka	Plug	Verschlussschraube	50568		8
15		Těsnění G 65X90X10	Gasket G 65X90X10	Dichtung G 65X90X10		ČSN 029401	1
16		Ložisko 6210	Bearing 6210	Lager 6210		ČSN 024630	1
17		Podložka 52X13	Washer 52X13	Unterlegscheibe 52X13			2

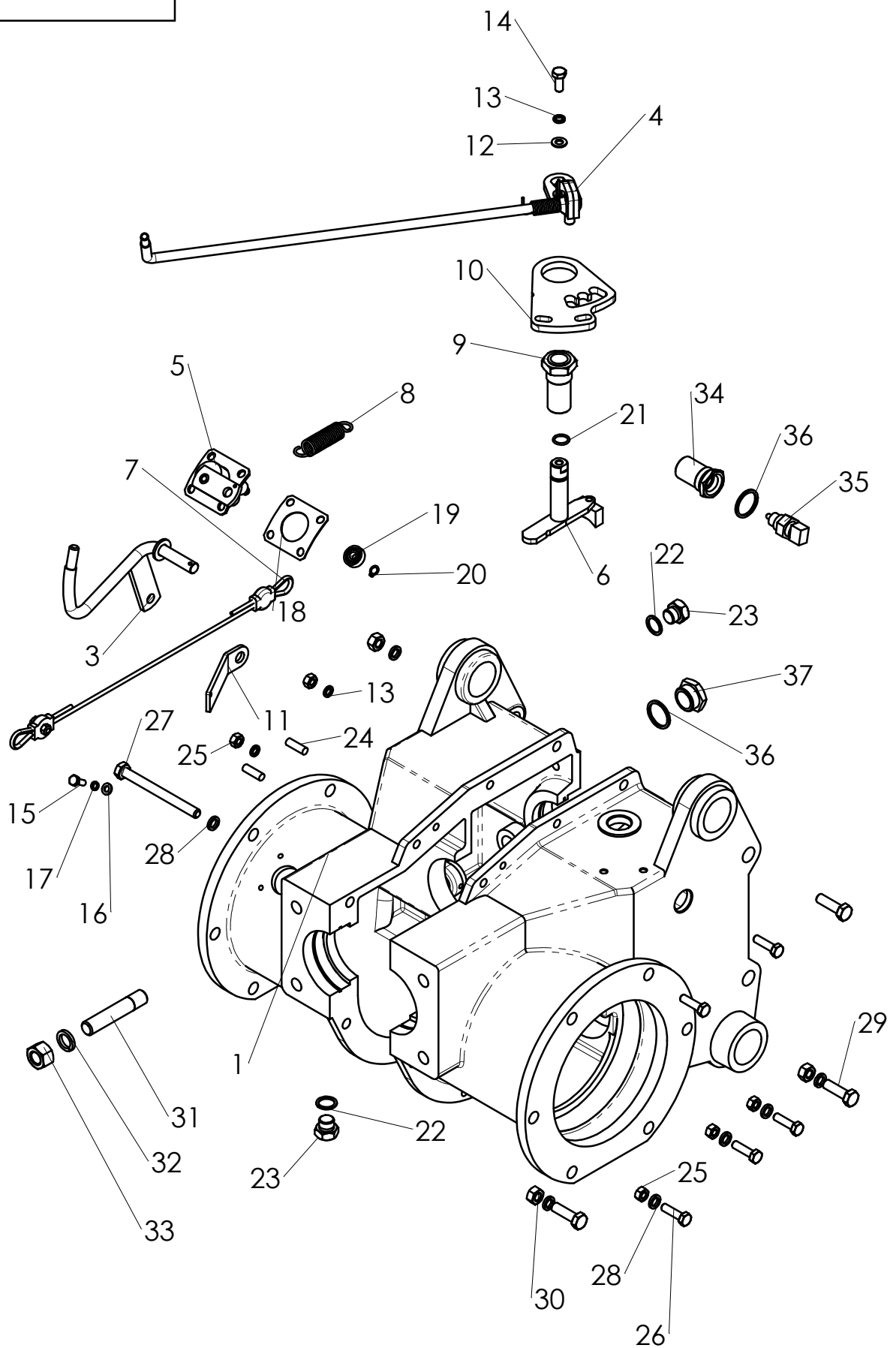
11



**NÁBOJ KOLA CABRIO, VEGA
HUB CABRIO, VEGA
RADNABE CABRIO, VEGA**

POZ	ND	NÁZEV	DESIGNATION	BEZEICHNUNG	ČÍS. VÝKRESU	ČSN- ROZMÉR	KS
		Náboj kola	Hub	Radnabe	50440S		2
1	SP	Čep kola	Axle stub	Achsstummel	50441		1
2	SP	Šroub DISKO	Bolt DISKO	Schraube DISKO	S1054		3
3	SP	Šroub M18x1,5x50	Bolt M18x1,5x50	Schraube M18x1,5x50	02113		3
4	SP	Víko	Cover	Deckel	50442		1
5		Kroužek 4-50443	Ring 4-50443	Ring 4-50443	586356	ČSN 023655	1
6	SP	Náboj	Hub	Radnabe	50444		1
7	SP	Rozpěrka	Spacer	Spreize	50445		1
8	SP	Těsnění 4-50446	Gasket 4-50446	Dichtung 4-50446	586363		1
9	SP	Unašeč	Dog driver	Mitnehmer	50447		1
10		Ložisko 6214 A P6	Bearing 6214 A P6	Lager 6214 A P6		ČSN 024630	2
11		Matice KM14	Nut KM14	Mutter KM14	550034	ČSN 023630	1
12		Poj. podložka MB14	Lock plate MB14	Sicherungsscheibe MB14	099052	ČSN 023640	1
13		Gufero G 40x52x7	Git gasket G 40x52x7	Wellendichtring G 40x52x7		ČSN 029401	1
14		Pouzdro KX 4030	Bush KX 4030	Buchse KX 4030	089140		1
15	SP	Zátka 40	Plug 40	Verschlusschraube 40	50499		1
16		Šroub M5x8	Bolt M5x8	Schraube M5x8		ČSN 021151	3
17		Kolík 10x30	Pin 10x30	Stift 10x30		ČSN 022150	2
18		Šroub M8x16	Bolt M8x16	Schraube M8x16		ČSN 021143	8
19		Podložka 8	Washer 8	Unterlegscheibe 8		ČSN 021740	8

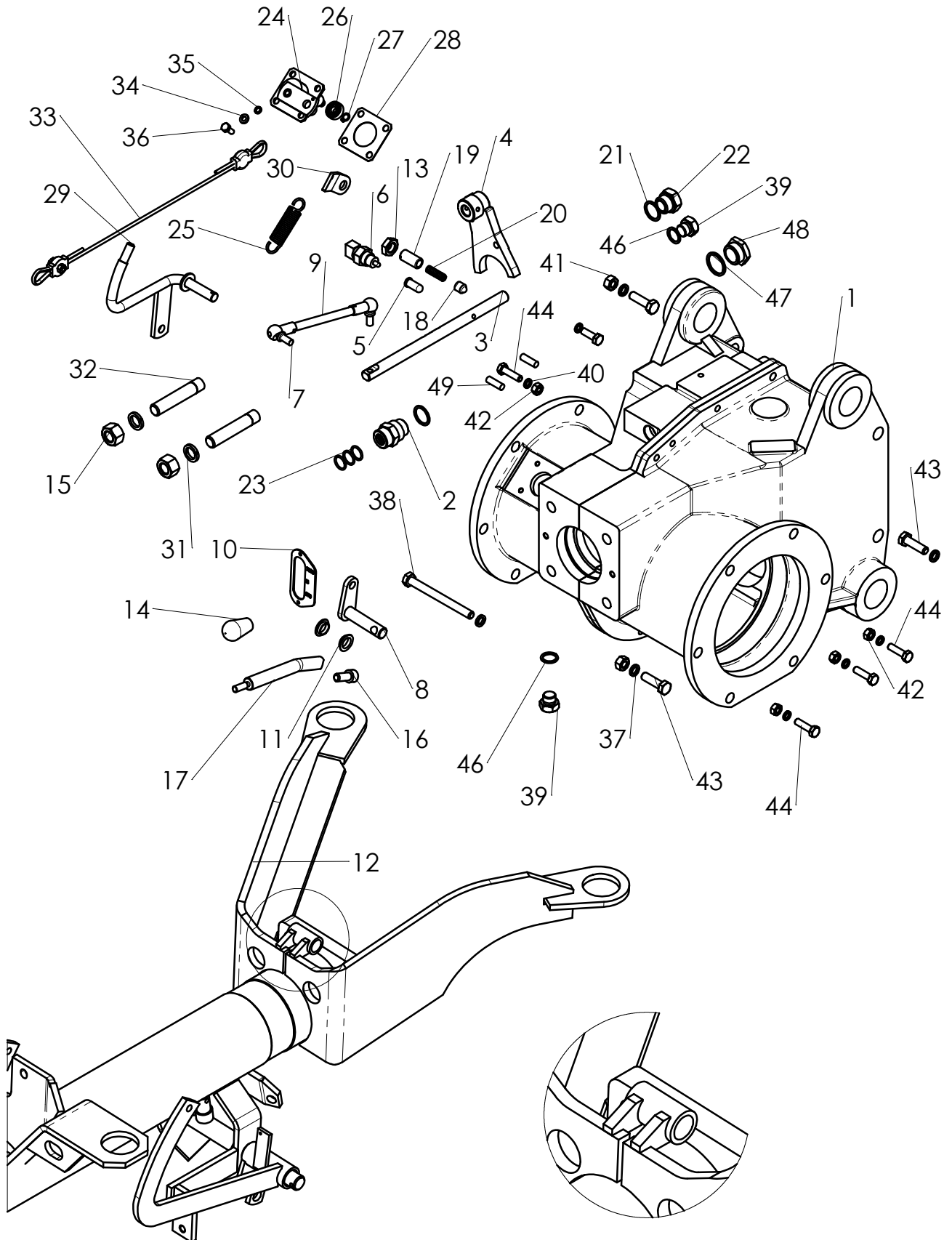
12A



12A**ZADNÍ PŘEVODOVKA
REAR GEARBOX PARTS
TEILE DES HINTEREN GETRIEBEGEHÄUSES**

POZ	ND	NÁZEV	DESIGNATION	BEZEICHNUNG	ČÍS. VÝKRESU	ČSN- ROZMĚR	KS
1		Skříň zadní	Rear box	Hinteres Gehäuse	AS00847A		1
3		Páka uzávěrky	Axle lock lever	Ausgleichsperrhebel	S1377		1
4		Kloub	Joint	Gelenk	AS00992		1
5		Držák	Holder	Hater	S1389		1
6		Rameno řazení	Shifting arm	Schaltungsarm	AS00843A		1
7		Lano	Rope	Seil			1
8		Pružina	Spring	Feder			1
9		Pouzdro řazení	Gear shifting bush	Schaltungsbusche	AS00837		1
10		Kulisa	Slotted link	Klisse	AS00994		1
11		Patka	Foot	Fuß	AS10867		1
12		Podložka 8,4	Washer 8,4	Scheibe 8,4		ČSN 021702	1
13		Podložka 8	Washer 8	Scheibe 8		ČSN 021740	3
14		Šroub M8X20	Bolt M8x20	Schraube M8x20		ČSN 021103	1
15		Šroub M6X16	Bolt M6x16	Schraube M6x16		ČSN 021103	4
16		Podložka 6,4	Washer 6,4	Scheibe 6,4		ČSN 021702	4
17		Podložka 6	Washer 6	Scheibe 6		ČSN 021740	4
18		Těsnění	Gasket	Dichtung	H2K0193T		1
19		Ložisko 608 (8X22X7)	Bearing 608 (8x22x7)	Lager (8x22x7)		ČSN 024630	1
20		Pojistný kroužek 8	Lock ring 8	Lock ring 9		ČSN 022930	1
21		Kroužek 14X3	Ring 14x3	Ring 14x3		ČSN 029280	1
22		Tesnicí Kroužek 17X22	Compression ring 17x22	Dichtring 17x22		ČSN 029310	2
23		Zátka M16X1,5	Plug M16x1,5	Zapfen M16x1,5	AS00665		2
24		Kolík 8X25	Pin 8x25	Stift 8x25		ČSN 022150	2
25		Matice M8	Nut M8	Mutter M8		ČSN 021401	5
26		Šroub M8X30	Bolt M8x30	Schraube M8x30		ČSN 021103	5
27		Šroub M10X100	Bolt M10x100	Schraube M10x100		ČSN 021101	1
28		Podložka 10	Washer 10	Scheibe 10		ČSN 021740	7
29		Šroub M10X35	Bolt M10x35	Schraube M10x35		ČSN 021103	3
30		Matice M10	Nut M10	Mutter M10		ČSN 021401	3
31		Šroub M16X1,5X65	Bolt M16x1,5x65	Schraube M16x1,5x65		ČSN 021176	4
32		Podložka 16	Washer 16	Scheibe 16		ČSN 021740	4
33		Matice M16	Nut M16	Mutter M16		ČSN 021401	4
34		Matice	Nut	Mutter	AS05013		1
35		Elektrospínač	Switch	elektrischer Schalter			1
36		Těsnící kroužek 27X32	Compression ring 22x27	Dichtring 22X27		ČSN 029310	2
37		Olejoznak	Oil mark	Ölmarke			1

12B

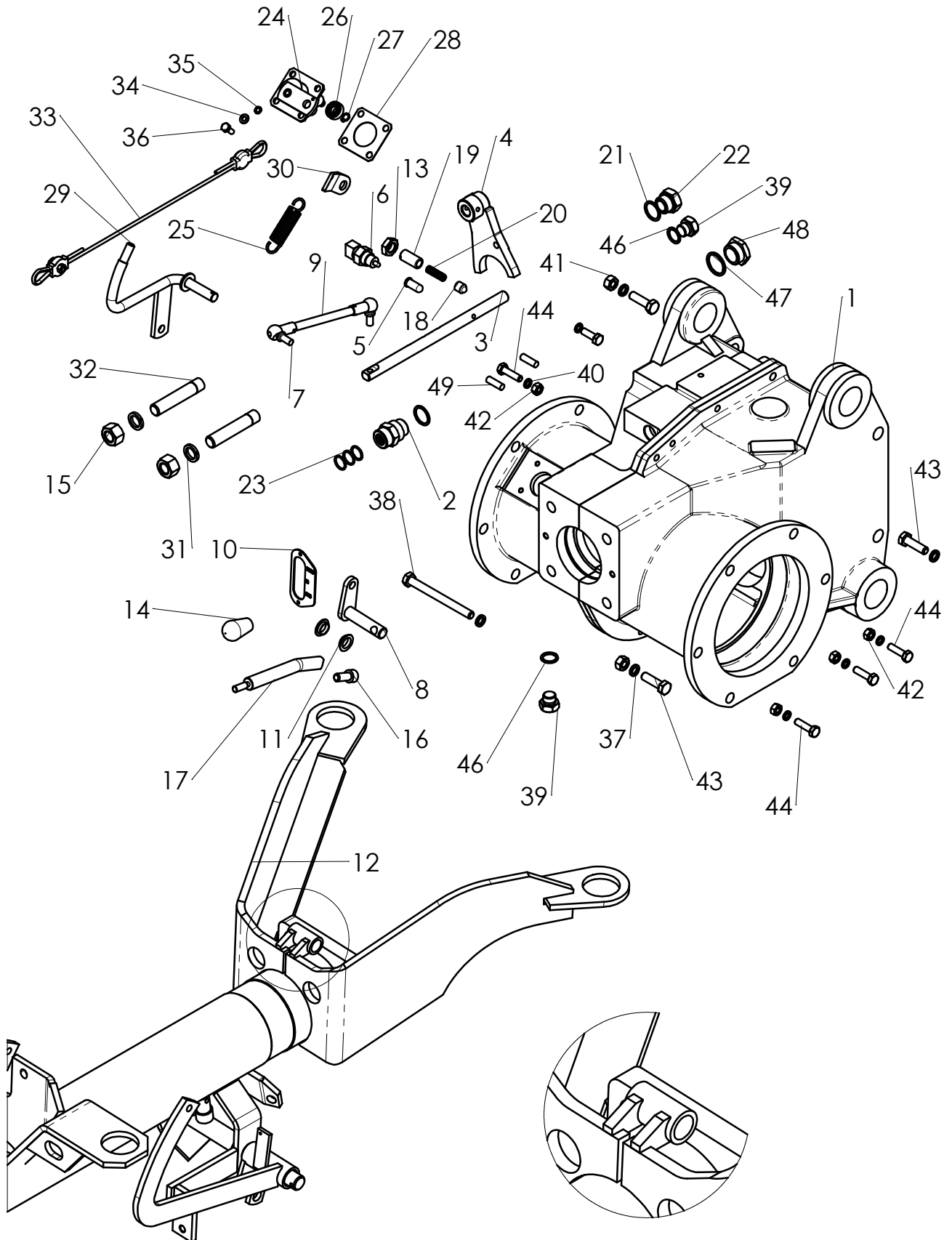


12B

**ZADNÍ PŘEVODOVKA
REAR GEARBOX PARTS
TEILE DES HINTEREN GETRIEBEGEHÄUSES**

POZ	ND	NÁZEV	DESIGNATION	BEZEICHNUNG	ČÍS. VÝKRESU	ČSN- ROZMĚR	KS
1	SP	Skříň zadní	Rear box	Hinteres Gehäuse	AS00847C		1
2	SP	Průchodka redukce	Bushing reduction	Reduzierbuchse	S1732		1
3	SP	Zasouvací tyč 540,1000	Sliding rod 540,1000	Schaltstange 540,1000	AS05167		1
4	SP	Zasouvací vidlice	Shift fork	Schaltgabel	AS05173		1
5	SP	Západka	Latch	Raste	AS05014A		1
6	SP	Elektrospínač	Switch	elektrischer Schalter			1
7	SP	Kloub	Joint	Gelenk			2
8	SP	Páka	Lever	Hebel	AS05176		1
9	SP	Tyčka	Pole	Stange	AS05763		1
10	SP	Šablona	Schifting template	Schablone	AS05180		1
11	SP	Kluzné pouzdro GFM-1517-05	Guhing GFM-1517-05	Gleitbuchse GFM-1517-05			2
12	SP	Plošina	Ramp	Bühne	S1300A		1
13		Matice M14X1,5	Nut M14x1,5	Mutter M14x1,5		ČSN 021403	1
14	SP	Rukojeť M8	Ball M8	Handhabe			1
15		Matice M16	Nut M16	Mutter M16		ČSN 021401	4
16		Šroub M10X35	Bolt M10x35	Schraube M10x35		ČSN 425510	1
17	SP	Páka PTO	PTO lever	PTO Hebel	AS05178A		1
18	SP	Západka	Latch	Raste	07310		1
19		Šroub	Bolt	Schraube	07339A		1
20	SP	Pružina	Spring	Feder			1
21	SP	Těsnící kroužek 22X27	Compression ring 22x27	Dichtring 22X27		ČSN 029310	2
22	SP	Průchodka redukce	Bushing reduction	Reduzierbuchse	AS03149		1
23	SP	Těsnící kroužek 18X14	Compression ring 18x14	Dichtring 18x14		ČSN 029310	3
24	SP	Držák	Holder	Hater	S1389R		1
25	SP	Pružina	Spring	Feder			1
26		Ložisko 608 (8X22X7)	Bearing 608 (8x22x7)	Lager (8x22x7)		ČSN 024630	1
27		Pojistný kroužek 8	Lock ring 8	Lock ring 9		ČSN 022930	1
28	SP	Těsnění	Gasket	Dichtung	H2K0193T		1
29	SP	Páka uzávěrky	Axle lock lever	Ausgleichsperrhebel	S1377		1
30	SP	Patka	Foot	Fuß	AS10867		1
31		Podložka 16	Washer 16	Scheibe 16		ČSN 021740	4
32		Šroub M16X1,5X70	Bolt M16x1,5x70	Schraube M16x1,5x70		ČSN 021176	4
33	SP	Lano	Rope	Seil			1
34		Podložka 6,4	Washer 6,4	Scheibe 6,4		ČSN 021702	4
35		Podložka 6	Washer 6	Scheibe 6		ČSN 021740	4
36		Šroub M6X16	Bolt M6x16	Schraube M6x16		ČSN 021103	4
37		Podložka 10	Washer 10	Scheibe 10		ČSN 021740	4
38		Šroub M10X100	Bolt M10x100	Schraube M10x100		ČSN 021101	1
39	SP	Zátka M16X1,5	Plug M16x1,5	Zapfen M16x1,5	AS00665		2
40		Podložka 8	Washer 8	Scheibe 8		ČSN 021740	7
41		Matice M10	Nut M10	Mutter M10		ČSN 021401	2
42		Matice M8	Nut M8	Mutter M8		ČSN 021401	5
43		Šroub M10X35	Bolt M10x35	Schraube M10x35		ČSN 021103	3

12B

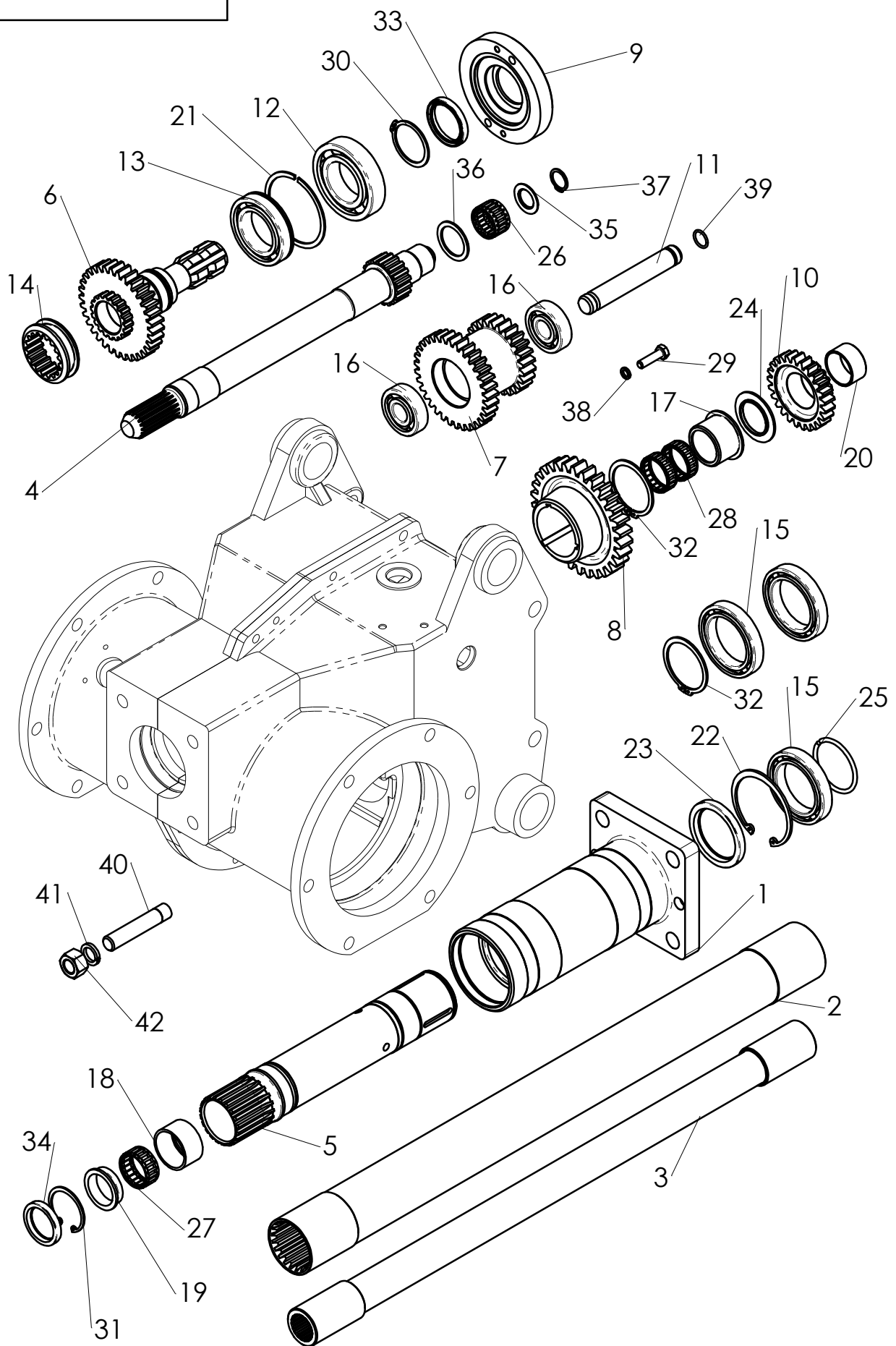


12B

**ZADNÍ PŘEVODOVKA
REAR GEARBOX PARTS
TEILE DES HINTEREN GETRIEBEGEHÄUSES**

POZ	ND	NÁZEV	DESIGNATION	BEZEICHNUNG	ČÍS. VÝKRESU	ČSN- ROZMĚR	KS
44		Šroub M8X30	Bolt M8x30	Schraube M8x30		ČSN 021103	5
45		Šroub M8X25	Bolt M8x25	SchraubeM8x25		ČSN 021103	2
46		Těsnící kroužek 17X22	Compression 17x22	Dichtring 17x22		ČSN 029310	2
47		Těsnící kroužek 27X32	Compression 17x22	Dichtring 17x22		ČSN 029310	1
48	SP	Olejoznak	Oil mark	Ölmarke			1
49		Kolík 8x25	Pin 8x25	Stift 8x25		ČSN 022150	2

13

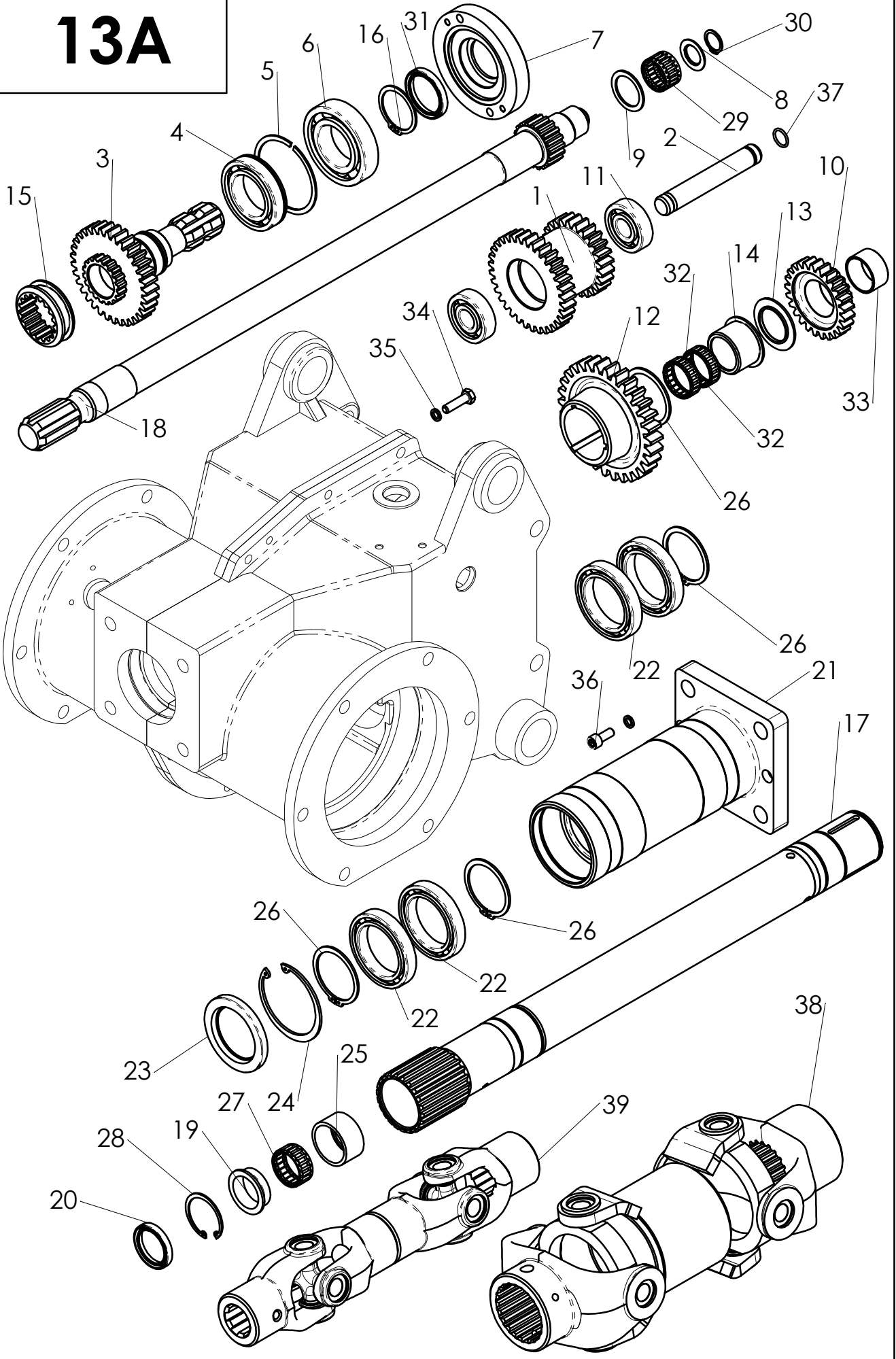


13

HŘÍDELE ZADNÍ PŘEVODOVÉ SKŘÍŇE CABRIO, VEGA
INNER AND EXTERNAL SHAFT OF REAR GEARBOX CABRIO, VEGA
INNERE UND EXTERNE WELLE DES HINTEREN GETRIEBEGEHÄUSES CABRIO, VEGA

POZ	ND	NÁZEV	DESIGNATION	BEZEICHNUNG	ČÍS. VÝKRESU	ČSN- ROZMĚR	KS
1	SP	Příruba	Flange	Flansch	AS01109		1
2	SP	Hřídel vnější	External shaft	Externe Welle	AS00555A		1
3	SP	Hřídel vnitřní	Internal shaft	Innere Welle	AS00556A		1
4	SP	Vnitřní hřídel	External shaft	Externe Welle	AS00964		1
5	SP	Vnější hřídel	Internal shaft	Innere Welle	AS00539		1
6	SP	Hnací čep	Drive pin	Antriebzapfen	AS01637		1
7	SP	Dvojkolo 540	Double gear 540	Doppelzahnrad 540	AS00430		1
8	SP	Ozubené kolo II.	Gear wheel II.	Zahnrad II.	H2K0155		1
	SP	Ozubené kolo II.	Gear wheel II.	Zahnrad II.	AS03313		1
9	SP	Víko čepu	Pin cover	Zapfendeckel	AS00463		1
10	SP	Kolo 1 540	Gear wheel 1 540	Zahnrad 1 540	AS00963		1
11	SP	Čep předlohy	Back shaft pin	Vorgelegezapfen	AS00432		1
12		Ložisko 6209 (45x85x19)	Bearing 6209 (45x85x19)	Lager 6209 (45x85x19)		ČSN 024630	1
13		Ložisko 6009N (45x75x16)	Bearing 6009N (45x75x16)	Lager 6009N (45x75x16)		ČSN 024630	1
14	SP	Zubová spojka	Gear clutch	Zahnkupplung	H2K0160A		1
15		Ložisko 61911 (55x80x13)	Bearing 61911 (55x80x13)	Lager 61911 (55x80x13)		ČSN 024630	1
16		Ložisko 6304 (20x52x15)	Bearing 6304 (20x52x15)	Lager 6304 (20x52x15)		ČSN 024630	2
17	SP	Kroužek ložiska II.	Bearing ring II.	Lagerring II.	H2K0157		1
18	SP	Kroužek	Ring	Ring	AS00557		1
19	SP	Rozpěrka	Spacer	Spreize	AS00558		1
20		Kluzné ložisko 35x20	Slide bearing 35x20	Gleitlager 35x20			1
21	SP	Kroužek R75	Ring R75	Lagerring R75		ZKL 023648	1
22		Pojistný kroužek 80	Lock ring 80	Sicherungsring 80		ČSN 022931	1
23		Gufero 55x72x8	Git gasket 55x72x8	Wellendichtring 55x72x8		ČSN 029401	1
24	SP	Třecí kroužek II.	Friction washer II.	Reibscheibe II.	H2K0163		1
25		Drátěný kroužek 55	Wire ring 55	Drahtring 55		ČSN 022925	1
26		Jehlové ložisko II. 30x35x20	Needle bearing II. 30x35x20	Nadellager II. 30x35x20			1
27		Jehlové ložisko II. 35x40x17	Needle bearing II. 35x40x17	Nadellager II. 35x40x17			1
28		Jehlové ložisko II. 35x40x13	Needle bearing II. 35x40x13	Nadellager II. 35x40x13			2
29		Šroub M8x30	Bolt M8x30	Schraube M8x30		ČSN 021101	2
30		Pojistný kroužek 45	Lock ring 45	Sicherungsring 45		ČSN 022930	1
31		Pojistný kroužek 45	Lock ring 45	Sicherungsring 45		ČSN 022931	1
32		Pojistný kroužek 55	Lock ring 55	Sicherungsring 55		ČSN 022930	2
33		Gufero 40x52x7	Git gasket 40x52x7	Wellendichtring 40x52x7		ČSN 029401	1
34		Gufero 35x45x7	Git gasket 35x45x7	Wellendichtring 35x45x7		ČSN 029401	1
35	SP	Podložka II.	Washer II.	Unterlegscheibe II.	H2K0164		1
36	SP	Třecí podložka II.	Friction washer II.	Reibscheibe II.	H2K0161		1
37		Pojistný kroužek 20	Lock ring 20	Sicherungsring 20		ČSN 022930	1
38		Podložka 8	Washer 8	Unterlegscheibe 8		ČSN 021740	2
39		Kroužek 16x2	Ring 16x2	Ring 16x2		ČSN 029281	1
40		Šroub M16x1,5	Bolt M16x1,5	Schraube M16x1,5		ČSN 021176	4
41		Podložka 16	Washer 16	Unterlegscheibe 16		ČSN 021740	4
42		Matice M16x1,5	Nut M16x1,5	Mutter M16x1,5		ČSN 021401	4

13A

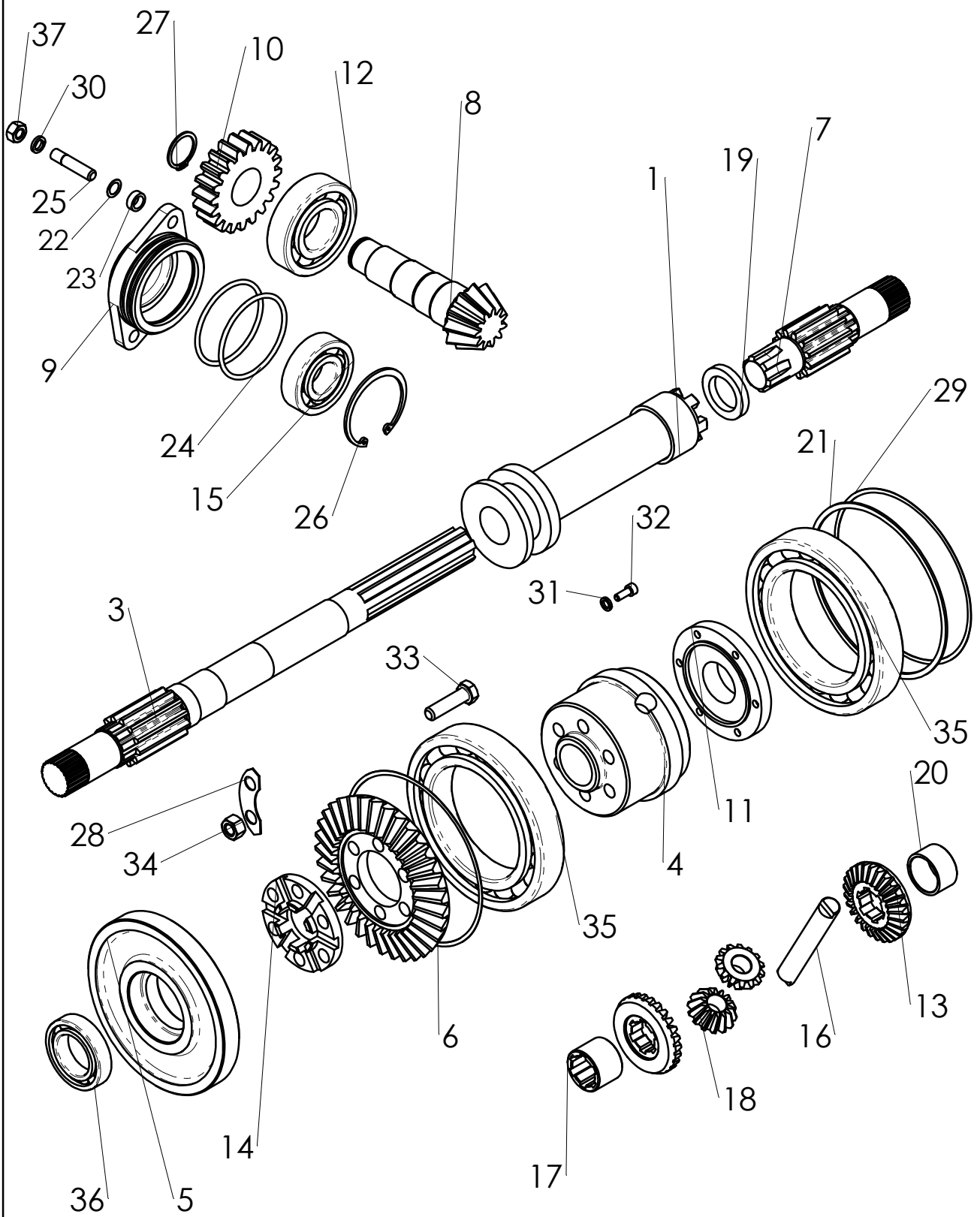


13A

HŘÍDELE ZADNÍ PŘEVODOVÉ SKŘÍNĚ WINEA
INNER AND EXTERNAL SHAFT OF REAR GEARBOX WINEA
INNERE UND EXTERNE WELLE DES HINTEREN GETRIEBEGEHÄUSES WINEA

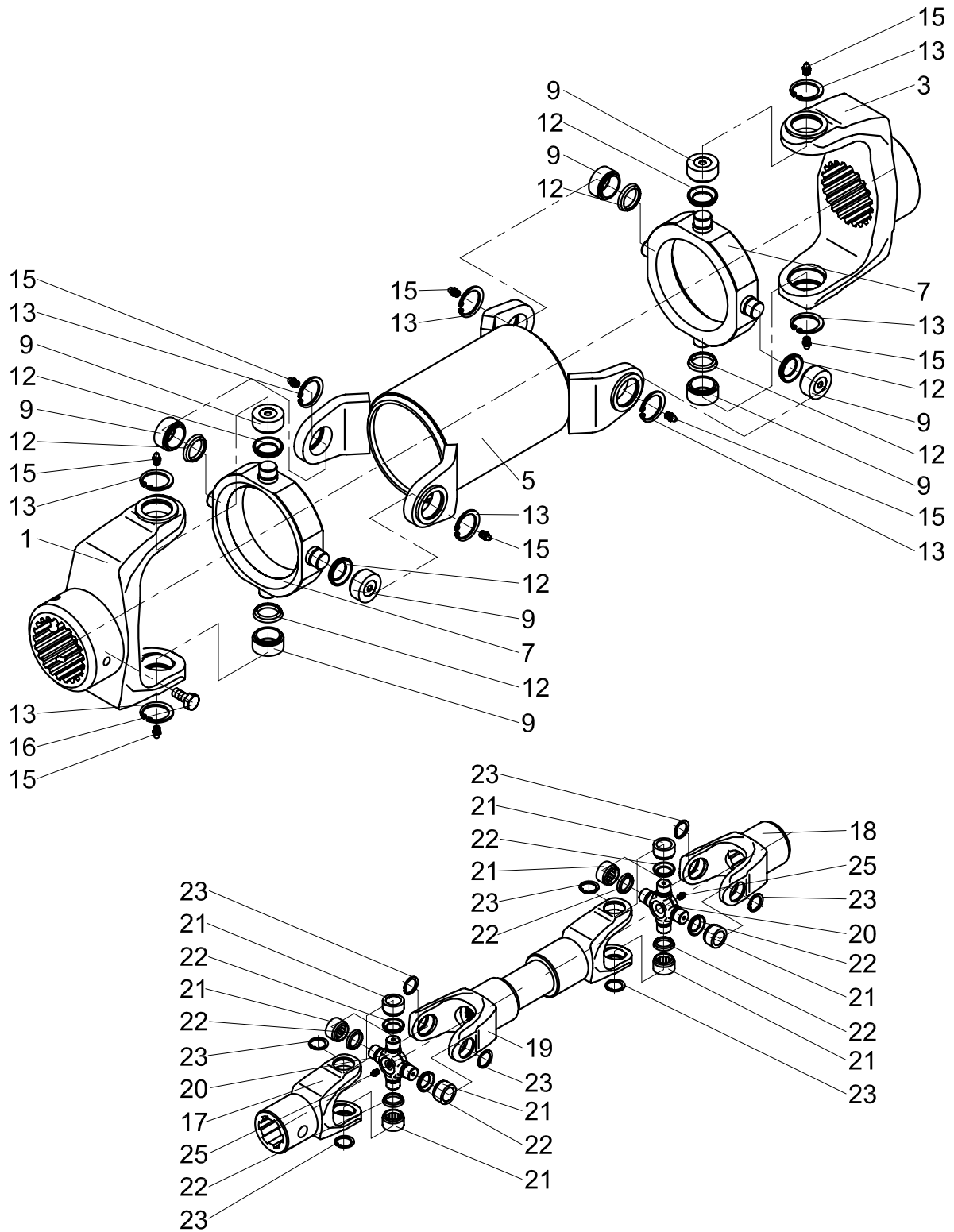
POZ	ND	NÁZEV	DESIGNATION	BEZEICHNUNG	ČÍS. VÝKRESU	ČSN- ROZMĚR	KS
1	SP	Dvojkolo 540	Double gear 540	Doppelzahnrad 540	AS00430		1
2	SP	Čep předlohy	Back shaft pin	Vorgelegezapfen	AS00432		1
3	SP	Hnací čep	Drive pin	Antriebzapfen	AS01637		1
4		Ložisko 6009N (45x75x16)	Bearing 6009N (45x75x16)	Lager 6009N (45x75x16)		ČSN 024630	1
5		Kroužek R75	Ring R75	Lagerring R75		ZKL 023648	1
6		Ložisko 6209 (45x85x19)	Bearing 6209 (45x85x19)	Lager 6209 (45x85x19)		ČSN 024630	1
7	SP	Víko čepu	Pin cover	Zapfendeckel	AS00463		1
8	SP	Podložka II	Washer II	Unterlegscheibe II	H2K0164		1
9	SP	Třecí podložka II	Friction washer II	Reibscheibe II	H2K0161		1
10	SP	Kolo 1 540	Gear wheel 1 540	Zahnrad 1 540	AS00963		1
11		Ložisko 6304 (20x52x15)	Bearing 6304 (20x52x15)	Lager 6304 (20x52x15)		ČSN 024630	2
12	SP	Ozubené kolo II (Com)	Gear wheel II (Com)	Zahnrad II (Com)	H2K0155		1
	SP	Ozubené kolo II (Excel)	Gear wheel II (Excel)	Zahnrad II Excel)	AS03313		1
13	SP	Třecí kroužek II	Friction washer II	Reibscheibe II	H2K0163		1
14	SP	Kroužek ložiska II	Bearing ring II	Lagerring II	H2K0157		1
15	SP	Zubová spojka	Gear clutch	Zahnkupplung	H2K0160A		1
16		Pojistný kroužek 45	Lock ring 45	Sicherungsring 45		ČSN 022930	1
17	SP	Vnější hřídel	External shaft	Externe Welle	AS00436		1
		Comfort L=639	Comfort L=639	Comfort L=639			
		Excelent L=739	Excelent L=739	Excelent L=739			
18	SP	Vnitřní hřídel	Internal shaft	Innere Welle	AS00429		1
		Comfort L=764	Comfort L=764	Comfort L=764			
		Excelent L=864	Excelent L=864	Excelent L=864			
19	SP	Rozpěrka	Spacer	Spreize	H2K0067		1
20		Gufero G 35-47-7	Git gasket G 35-47-7	Wellendichtring G 35-47-7		ČSN 029401	1
21	SP	Příruba	Flange	Flansch	AS01109		1
22		Ložisko 61911 (55x80x13)	Bearing 61911 (55x80x13)	Lager 61911 (55x80x13)		ČSN 024630	2
23		Gufero G 55-80-8	Git gasket G 55-80-8	Wellendichtring G 55-80-8		ČSN 029401	1
24		Pojistný kroužek 80	Lock ring 80	Sicherungsring 80		ČSN 022931	1
25	SP	Kroužek ložisek	Bearing ring	Lagerring	H2K0151B		1
26		Pojistný kroužek 55	Lock ring 55	Sicherungsring 55		ČSN 022930	4
27		Jehlové ložisko II 35x40x17	Needle bearing II 35x40x17	Nadellager II 35x40x17			1
28		Pojistný kroužek 47	Lock ring 47	Sicherungsring 47		ČSN 022931	1
29		Jehlové ložisko II 30x35x20	Needle bearing II 30x35x20	Nadellager II 30x35x20			1
30		Pojistný kroužek 20	Lock ring 20	Sicherungsring 20		ČSN 022930	1
31		Gufero G 40X52X7	Git gasket G 40X52X7	Wellendichtring G 40-52-7		ČSN 029401	1
32		Jehlové ložisko II 35x40x13	Needle bearing II 35x40x13	Nadellager II 35x40x13			2
33		Kluzné ložisko 35x20	Slide bearing 35x20	Gleitlager 35x20			1
34		Šroub M8x30	Bolt M8x30	Schraube M8x30		ČSN 021101	2
35		Podložka 8	Washer 8	Unterlegscheibe8		ČSN 021740	4
36		Šroub M8x30	Bolt M8x30	Schraube M8x30		ČSN 021143	2
37		Kroužek 16x2	Ring 16x2	Ring 16x2		ČSN 029281	1
38	SP	Vnější kloubový hřídel	External joint shaft	Externe Gelenkwelle	H2K0020		1
39	SP	Vnitřní kloubový hřídel	Inner joint shaft	Innere Gelenkwelle	H2K0032		1

14



DIFERENCIÁL
DIFFERENTIAL
AUSGLEICHGETRIEBE

POZ	ND	NÁZEV	DESIGNATION	BEZEICHNUNG	ČÍS. VÝKRESU	ČSN- ROZMĚR	KS
1	SP	Unašeč	Dog driver	Mitnehmer	H2K0199		1
3	SP	Hřídel	Shaft	Welle	AS00087		1
4	SP	Diferenciál	Differential	Ausgleichgetriebe	07419		1
5	SP	Těleso ložiska	Bearing body	Lagerkörper	07405		1
6	SP	Ozubené kolo Z=33	Gear wheel Z=33	Zahnrad Z=33	07399		1
	SP	Ozubené kolo Z=40	Gear wheel Z=40	Zahnrad Z=40	07399A		1
7	SP	Hřídel	Shaft	Welle	AS00086		1
8	SP	Kolo Z=11	Gear wheel Z=11	Zahnrad Z11	AS00427A		1
	SP	Kolo Z=10	Gear wheel Z=10	Zahnrad Z10	AS00427C		1
9	SP	Víko	Cover	Deckel	07406		1
10	SP	Kolo Z=20 (Comfort)	Gear wheel Z=20 (Comf)	Zahnrad Z=20 (Comf)	07388L		1
	SP	Kolo Z=19 (Excelent)	Gear wheel Z=19 (Excel)	Zahnrad Z=19 Excel)	AS03314		1
11	SP	Víko	Cover	Deckel	08603		1
12		Ložisko 6308 (40x90x23)	Bearing 6308 (40x90x23)	Lager 6308 (40x90x23)		ČSN 024630	1
13	SP	Planetové kolo	Planet gear	Planetenrad	07400		2
14	SP	Zubová spojka	Gear clutch	Zahnkupplung	07308		1
15		Ložisko 6306 (30x72x19)	Bearing 6306 (30x72x19)	Lager 6306 (30x72x19)		ČSN 024630	1
16	SP	Čep	Pin	Bolzen	07349		1
17	SP	Pouzdro	Bush	Buchse	07359		1
18	SP	Satelit	Satellite	Satellit	07398		1
19	SP	Kroužek	Ring	Ring	07358		1
20	SP	Pouzdro	Bush	Buchse	07354		1
21	SP	Podložka	Washer	Unterlegscheibe	07320A		1
22	SP	Distanční podložka	Spacer plate	Distanzplatte	01599		4
23	SP	Rozpěrka	Spacer	Spreize	07288		2
24		Kroužek 85x3	Ring 85x3	Ring 85x3		ČSN 029281	2
25		Šroub M10x35	Bolt M10x35	Schraube M10x35		ČSN 021176	2
26		Pojistný kroužek 72	Lock ring 72	Sicherungsring 72		ČSN 022931	1
27		Pojistný kroužek 30	Lock ring 30	Sicherungsring 30		ČSN 022930	1
28	SP	Podložka	Washer	Unterlegscheibe	07372		3
29	SP	Distanční podložka	Spacer plate	Distanzplatte	07348		2
30		Podložka 10	Washer 10	Unterlegscheibe 10		ČSN 021740	1
31		Podložka 8	Washer 8	Unterlegscheibe 8		ČSN 021740	6
32		Šroub M6x16	Bolt M6x16	Schraube M6x16		ČSN 021143	6
33		Šroub M12x45	Bolt M12x45	Schraube M12x45		ČSN 021101	6
34		Matice M12	Nut M12	Mutter M12		ČSN 021401	6
35		Ložisko 6022 (110x170x28)	Bearing 6022 (110x170x28)	Lager 6022 (110x170x28)		ČSN 024630	2
36		Ložisko 6008 (40x68x15)	Bearing 6008 (40x68x15)	Lager 6008 (40x68x15)		ČSN 024630	1
37		Matice M10	Nut M10	Mutter M10		ČSN 021401	2

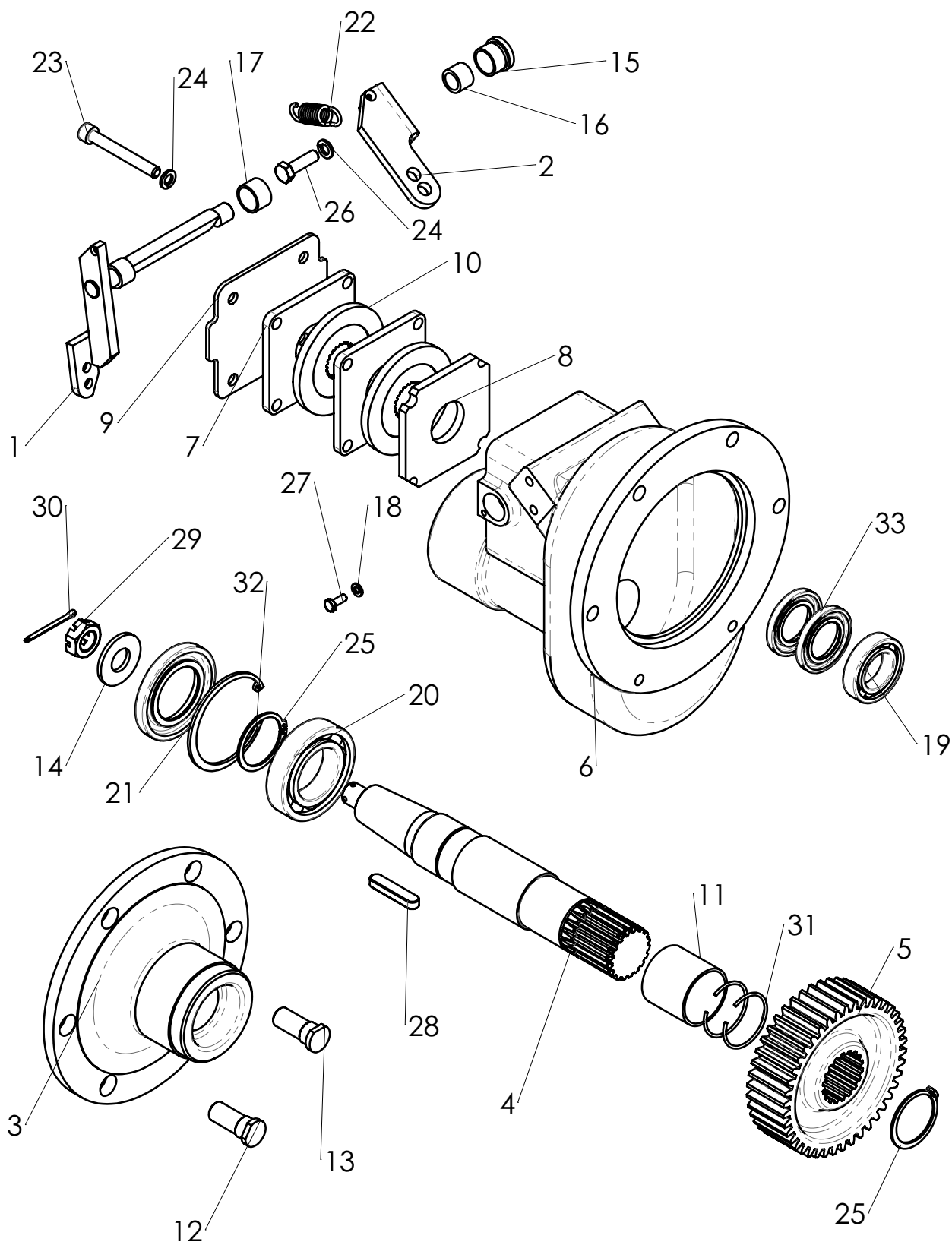


15

**DVOJITÝ KLOUBOVÝ HŘÍDEL WINEA
DOUBLED JOINT SHAFT WINEA
ZWEIFACHE GELENKWELLE WINEA**

POZ	ND	NÁZEV	DESIGNATION	BEZEICHNUNG	ČÍS. VÝKRESU	ČSN- ROZMĚR	KS
		Kloubový hřídel pojezdu	Joint shaft of travel gear	Gelenkwelle des Laufwerks	H2K0020		1
1	SP	Vidlice přední	Front fork	Gabel vorne	H2K0021		1
3	SP	Vidlice zadní	Rear fork	Gabel hinten	H2K0025		1
5	SP	Střední díl	Central part	Mittelteil	S 0345		1
7	SP	Kříž	Cross	Kreuz	H2K0029		2
9	SP	Ložisko	Bearing	Lager	H2K0038		8
12		Těsnění	Gasket	Dichtung	01287 7495/20	ČSN 622448	8
13		Pojistný kroužek 28x1,3	Lock ring 28x1,3	Sicherungsring 28x1,3		ČSN 022931	8
15		Hlavice KM 6 01367	Head KM 6 01367	Kopf KM 6 01367		ČSN 027421	8
16		Šroub M8x15	Bolt M8x15	Schraube M8x15		ČSN 021115	3
		Kloubový hřídel vnitřní	Inner joint shaft	Innere Gelenkwelle	H2K0032		1
17	SP	Vidlice přední	Front fork	Gabel vorne	H2K0033		1
18	SP	Vidlice zadní	Rear fork	Gabel hinten	H2K0034		1
19	SP	Střední díl	Central part	Mittelteil	H2K0035		1
20	SP	Kříž	Cross	Kreuz	37363		2
21	SP	Ložisko	Bearing	Lager	38049		8
22		Těsnění	Gasket	Dichtung	01287 7495/20	ČSN 622448	8
23		Pojistný kroužek 28x1,3	Lock ring 28x1,3	Sicherungsring 28x1,3		ČSN 022931	8
25		Hlavice KM 8x1 01378	Head KM 8x1 01378	Kopf KM 8x1 01378		ČSN 027422	2

16A



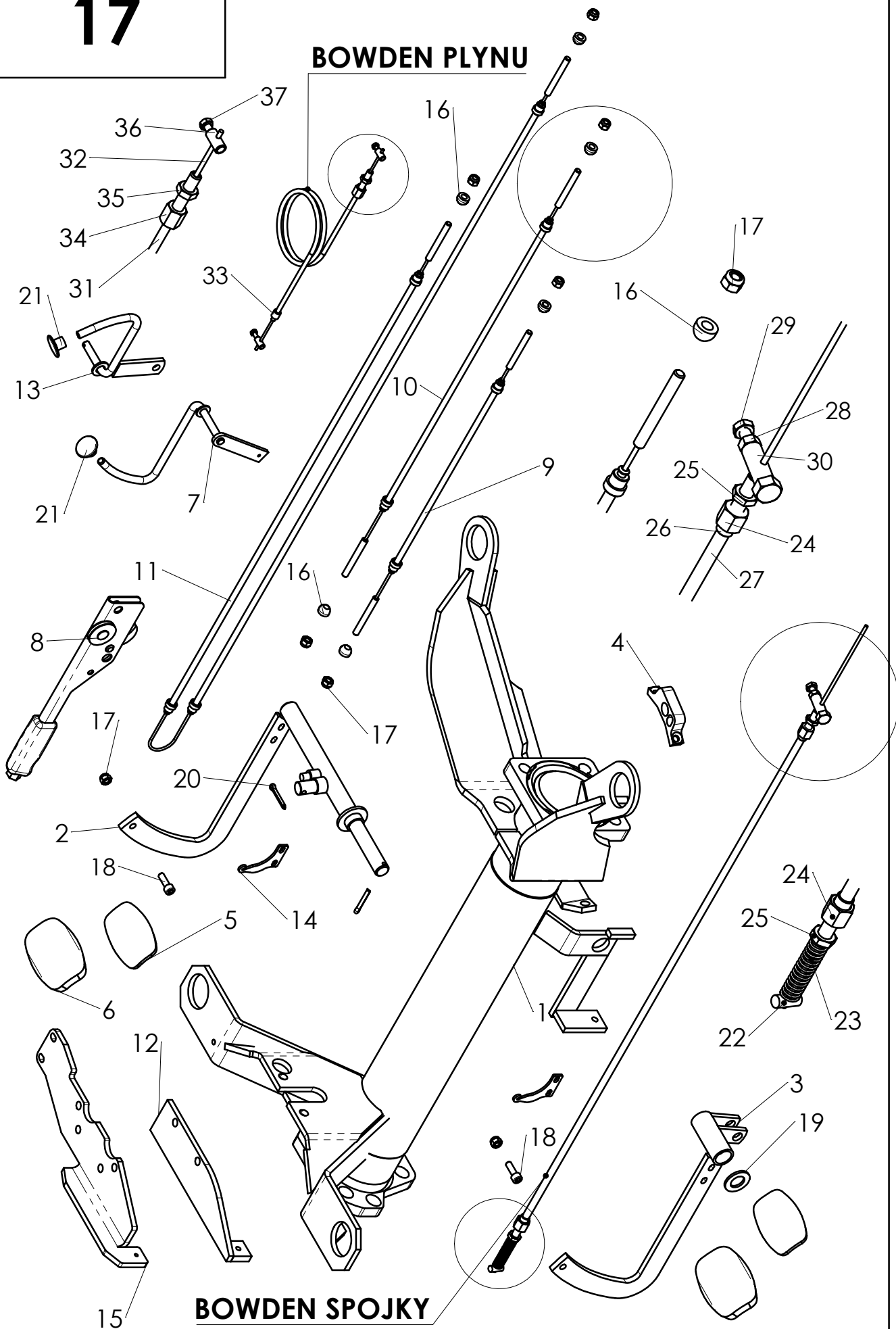
16A

PORTÁL, BRZDY
BRAKE PORTAL
BREMSPORTAL

POZ	ND	NÁZEV	DESIGNATION	BEZEICHNUNG	ČÍS. VÝKRESU	ČSN- ROZMĚR	KS
1	SP	Rameno klíče	Brake cam console	Bremsnockenkonsole	AS02117		1
2	SP	Držák	Holder	Halter	AS02144		1
	SP	Držák	Holder	Halter	AS02144Z		1
3	SP	Náboj kola	Hub	Radnabe	S0562B		1
4	SP	Poloosa	Half-axle	Halbachse	07382C		1
5	SP	Ozubené kolo	Gear wheel	Zahnrad	07385B		1
6	SP	Portál	Portal	Portal	AS02072		1
7	SP	Deska brzdy	Brake pad	Bremsbelag-Tragplatte	S1788		2
8	SP	Deska brzdy	Brake-pad	Bremsbelag-Tragplatte	S1788a		1
9	SP	Kryt	Cover	Deckel	AS02115		1
10	SP	Lamela	Lamella	Lamelle Tragplatte	S1789		2
11	SP	KU 50x50	KU 50x50	KU 50x50			1
12	SP	Šroub disku	Wheel lug bolt	Radschraube	02113		3
13	SP	Šroub disku	Wheel lug bolt	Radschraube	S1054		3
14	SP	Podložka	Washer	Unterlegscheibe	AS02446		1
15	SP	Miska	Bowl	Schale	50792		1
16	SP	Spékané ložisko 22x16x16	Sintered bearing 22x16x16	Sinterlager 22x16x16			2
17	SP	Kroužek	Ring	Ring	AS02445		1
18		Podložka 6	Washer 6	Untergelscheibe 6		ČSN 021702	1
19		Ložisko 6007 (35x62x14)	Bearing 6007 (35x62x14)	Lager 6007 (35x62x14)		ČSN 024630	1
20		Ložisko 6210 (50x90x20)	Bearing 6310 (50x90x20)	Lager 6310 (50x90x20)		ČSN 024630	1
21		Gufero 50x90x10	Git gasket 50x90x10	Wellendichtring 50x90x10		ČSN 029401	1
22		Pružina tažná	Draw spring	Zugfeder	AS02135		1
23		Šroub M10x80	Bolt M10x80	Schraube M10x80		ČSN 021101	4
24		Podložka 10	Washer 10	Untergelscheibe 10		ČSN 021740	5
25		Pojistný kroužek 50	Lock ring 50	Sicherungsring 50		ČSN 022930	1
26		Šroub M10x35	Bolt M10x35	Schraube M10x35		ČSN 021101	4
27		Šroub M6x16	Bolt M6x16	Schraube M6x16		ČSN 021101	1
28		Pero 12e7x8x56	Spring 12e7x8x56	Feder 12e7x8x56		ČSN 022562	1
29		Matice M20x1,5	Nut M20x1,5	Mutter M20x1,5		ČSN 021412	1
30		Závlačka 4x50	Cotter pin 4x50	Splint 4x50		ČSN 021781	1
31		Kroužek 50	Ring 50	Ring 50		ČSN 022925	2
32		Pojistný kroužek 90	Lock ring 90	Sicherungsring 90		ČSN 022930	1
33		Gufero 35x62x7	Git gasket 35x62x7	Wellendichtring 35x62x7		ČSN 029401	2

17

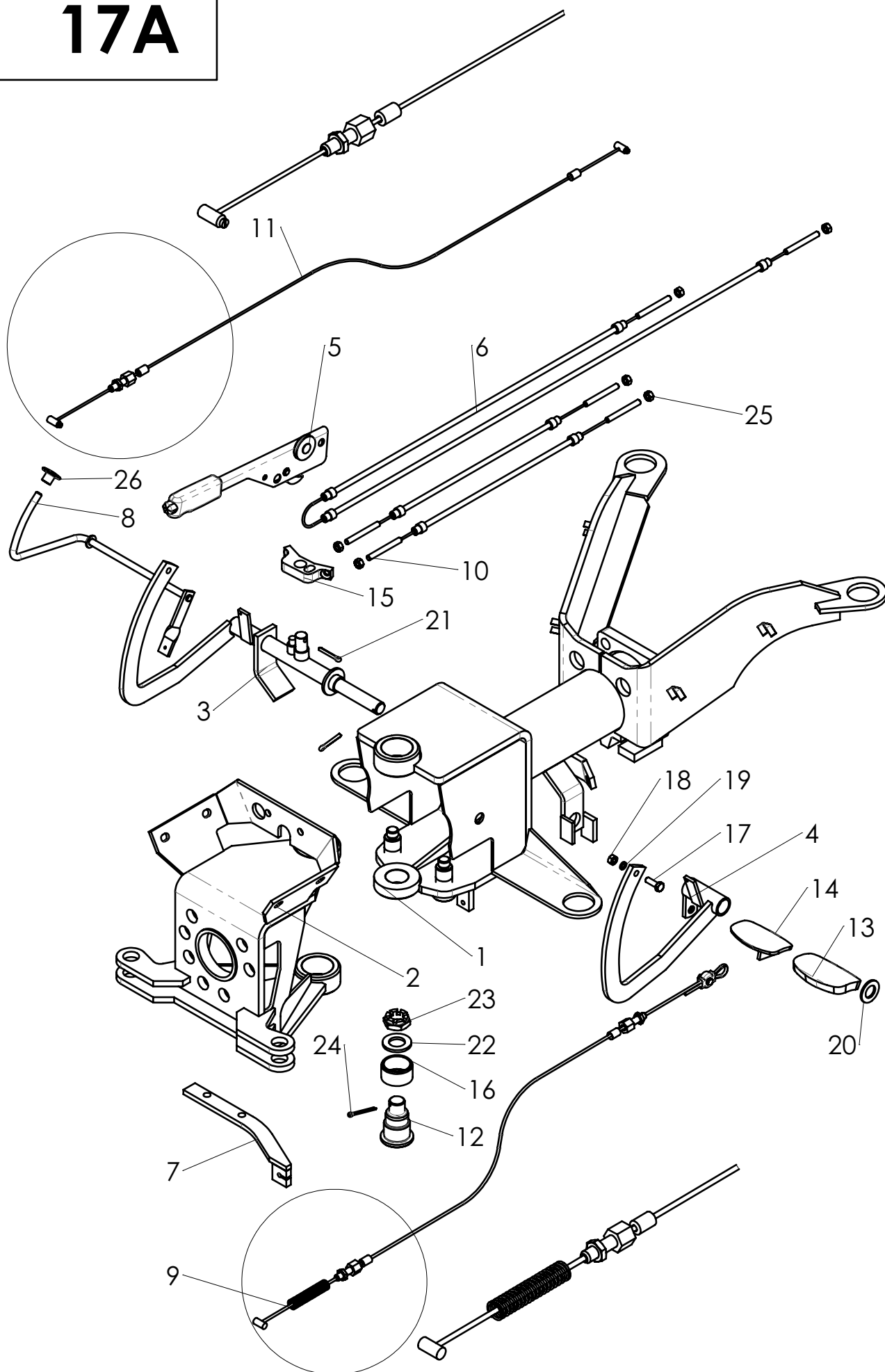
BOWDEN PLYNU



BOWDEN SPOJKY

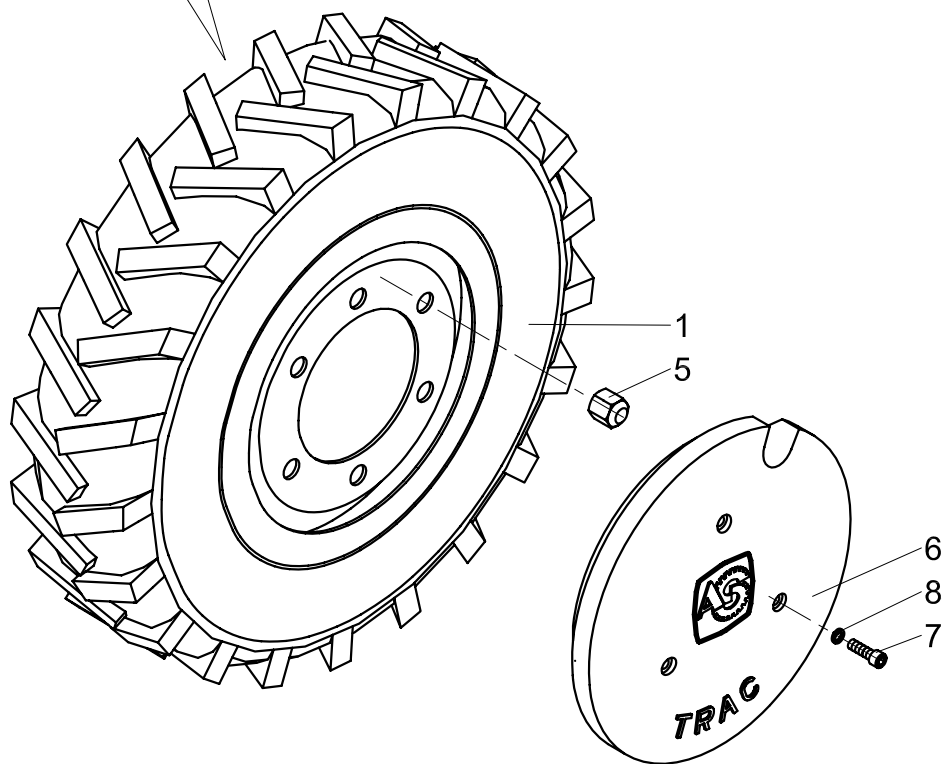
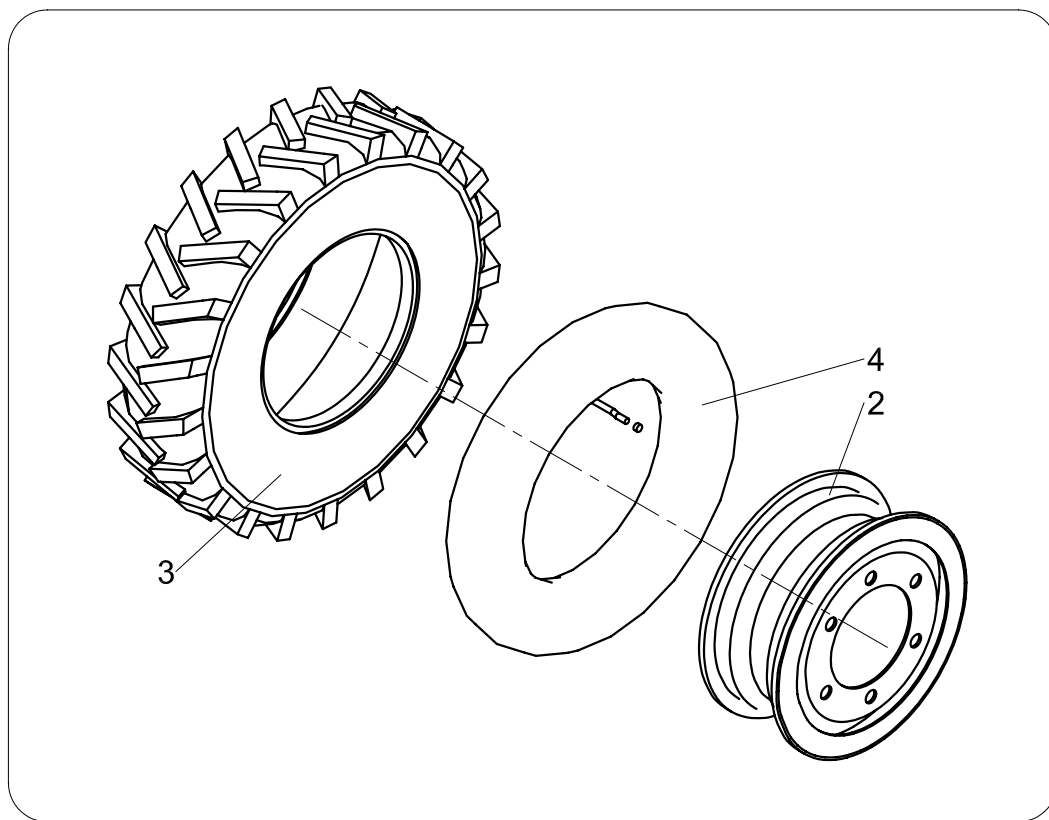
POZ	ND	NÁZEV	DESIGNATION	BEZEICHNUNG	ČÍS. VÝKRESU	ČSN- ROZMĚR	KS
1	SP	Plošina comfort	Ramp comfort	Ramp comfort	S1300		1
	SP	Plošina excelent	Ramp excelent	Bühne excelent	S1300A		
2	SP	Pedál brzdy	Brake pedal	Bremspedal	AS00226		1
3	SP	Páka spojky	Brake pedal	Bremspedal	AS00227A		1
4	SP	Vahadlo	Balance arm	Kipphebel	AS00118		1
5	SP	Šlapka	Treadle	Tritt	S1335		2
6	SP	Šlapka guma	Treadle rubber	Trittgummibelag			2
7	SP	Pedál plynu	Accelerator pedal	Gaspedal	S1831		1
8	SP	Páka ruční brzdy	Hand-brake lever	Handbremshebel	AS00334		1
9	SP	Bowden brzdy	Brake bowden	Bremsbowdenzug	AS00148		1
10	SP	Bowden brzdy	Brake bowden	Bremsbowdenzug	AS00148A		1
11	SP	Bowden ruční brzdy	Hand brake bowden	Hendebremsbowdenzu	AS00202		1
	SP	Bowden ruční brzdy	Hand brake bowden	Hendebremsbowdenzu	AS00202A		
12	SP	Držák spojky	Clutch holder	Kupplungshalter	AS00394		1
13	SP	Páka uzávěrky	Lever of shutter	Sperrehebel	S1377		1
14	SP	Páčka čidla	Lever of sensor	Sensorhebel	AS10651		2
15	SP	Příčka	Partition	Partition	AS03219B		1
16	SP	Podložka	Washer	Unterlegscheibe	AS03368		6
17		Matice M8	Nut M8	Mutter M8		DIN 7040	8
18		Šroub M8X25	Bolt M8x25	Schraube M8x25		ČSN 021143	2
19		Podložka 21	Washer 21	Unterlegscheibe 21		ČSN 021702	1
20		Závlačka 5X32	Cotter pin 5x32	Splint 5x32		ČSN 021781	2
21	SP	Vršek	Top	Oberteil	AS04617		2
	SP	Bowden spojky	Bowden of clutch	Kupplungsbowden	08303		1
22	SP	Lanko spojky	Rope of clutch	Kupplungsseil			1
23	SP	Pružina	Spring	Springfeder	AS10502		1
24		Šroub	Bolt	Schraube	AS04983		2
25		Matice M10	Nut M10	Mutter M10		ČSN 021403	2
26	SP	Koncovka bowdenu	Bowden of suffix	Bowdenendung	AS10638		2
27	SP	Bowden spojky	Bowden of clutch	Kupplungsbowden			1
28		Matice M8	Nut M8	Mutter M8		ČSN 021401	1
29		Šroub M8X30	Bolt M8x30	Schraube M8x30		ČSN 021103	1
30	SP	Váleček spojky	Roller of clutch	Kupplungsrolle	AS05313		1
	SP	Bowden plynu	Gasbowden	Gasbowden	67100		1
31	SP	Bowden plynu	Gasbowden	Gasbowden			1
32	SP	Lanko plynu	Gasrope	Gasseil			1
33	SP	Opěrka	Armrest	Armlehne	67106		1
34	SP	Šroub 6,5X32	Bolt 6,5x32	Schraube 6,5x32	52279		1
35		Matice M8	Nut M8	Mutter M8		ČSN 021403	1
36	SP	Stavěcí šroub	Set screw	Stellschraube	67102		2
37		Šroub M5X16	Bolt M5x16	Schraube M5x16		ČSN 021103	2

17A



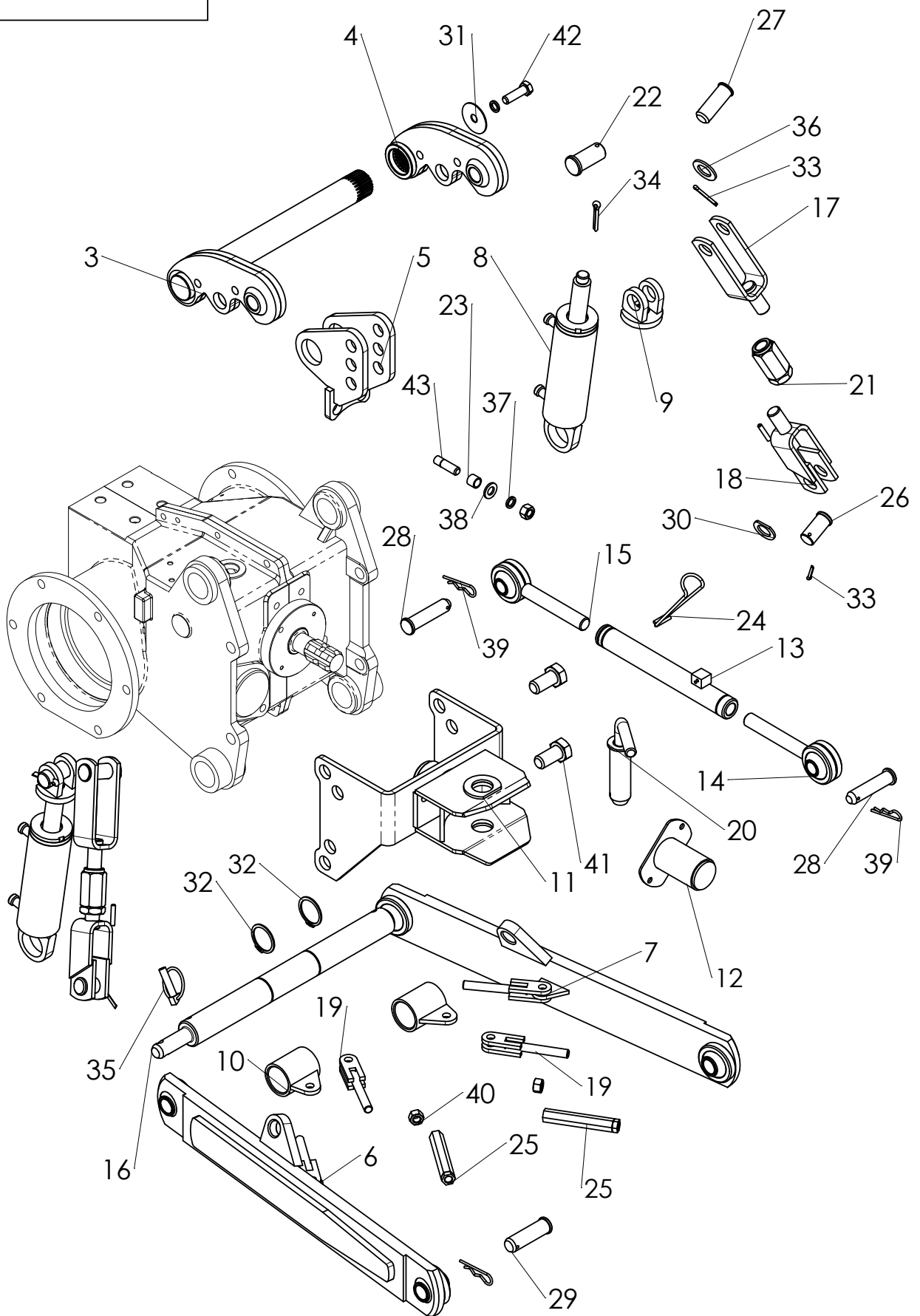
17A**PEDÁLY
PEDALS
PEDALE**

POZ	ND	NÁZEV	DESIGNATION	BEZEICHNUNG	ČÍS. VÝKRESU	ČSN- ROZMĚR	KS
1	SP	Plošina comfort	Ramp comfort	Bühne comfort	AS00022		1
	SP	Plošina excelent	Ramp excelent	Bühne excelent	AS02082		1
2	SP	Vidlice přední	Front fork	Vordere Gabel	AS03171		1
3	SP	Pedál brzdy	Brake pedal	Bremspedal	AS00119A		1
4	SP	Páka spojky	Clutch lever	Kupplungshebel	AS00120A		1
5	SP	Páka ruční brzdy	Hand-brake lever	Handbremshebel	AS00641		1
6	SP	Lanko ruční brzdy	Hand-brake cable	Handbremsseil	AS00202A		1
7	SP	Držák	Holder	Halter	AS00394		1
8	SP	Pedál plynu	Accelerator pedal	Gaspedal	S1831		1
9	SP	Lanko spojky	Clutch-control cable	Kupplungsseil	08303		1
10	SP	Lanko brzdy	Brake cable	Bremsseil	AS00148A		2
11	SP	Lanko plynu	Accelerator cable	Gasseil	67100		1
12	SP	Spojovací čep	Connecting pin	Verbindungszapfen	07511		2
13		Šlapka guma	Treadle rubber	Trittgummibelag			2
14	SP	Šlapka	Treadle	Tritt	S1335		2
15	SP	Vahadlo	Balance arm	Kipphebel	AS00118		1
16	SP	Pouzdro	Bush	Buchse	07512		2
17		Šroub M8x25	Bolt M8x25	Schraube M8x25		021103	2
18		Matice M8	Nut M8	Mutter M8		021401	2
19		Podložka 8	Washer 8	Unterlegscheibe 8		021740	2
20		Podložka 21	Washer 21	Unterlegscheibe 21		021701	1
21		Závlačka 5x32	Cotter pin 5x32	Splint 5x32		021781	2
22		Podložka 25	Washer 25	Unterlegscheibe 25		021701	2
23		Matice korunková M24x2	Castellated nut	Nutmutter		021412	2
24		Závlačka 5x32	Cotter pin	Splint		021781	2
25		Matice M8	Nut M8	Mutter M8		021401	6
26		Vršek	Top	Oberseite			2



18**POJEZDOVÉ KOLO COMFORT, EXCELENT
WHEEL COMFORT, EXCELENT
LAUFRAD COMFORT, EXCELENT**

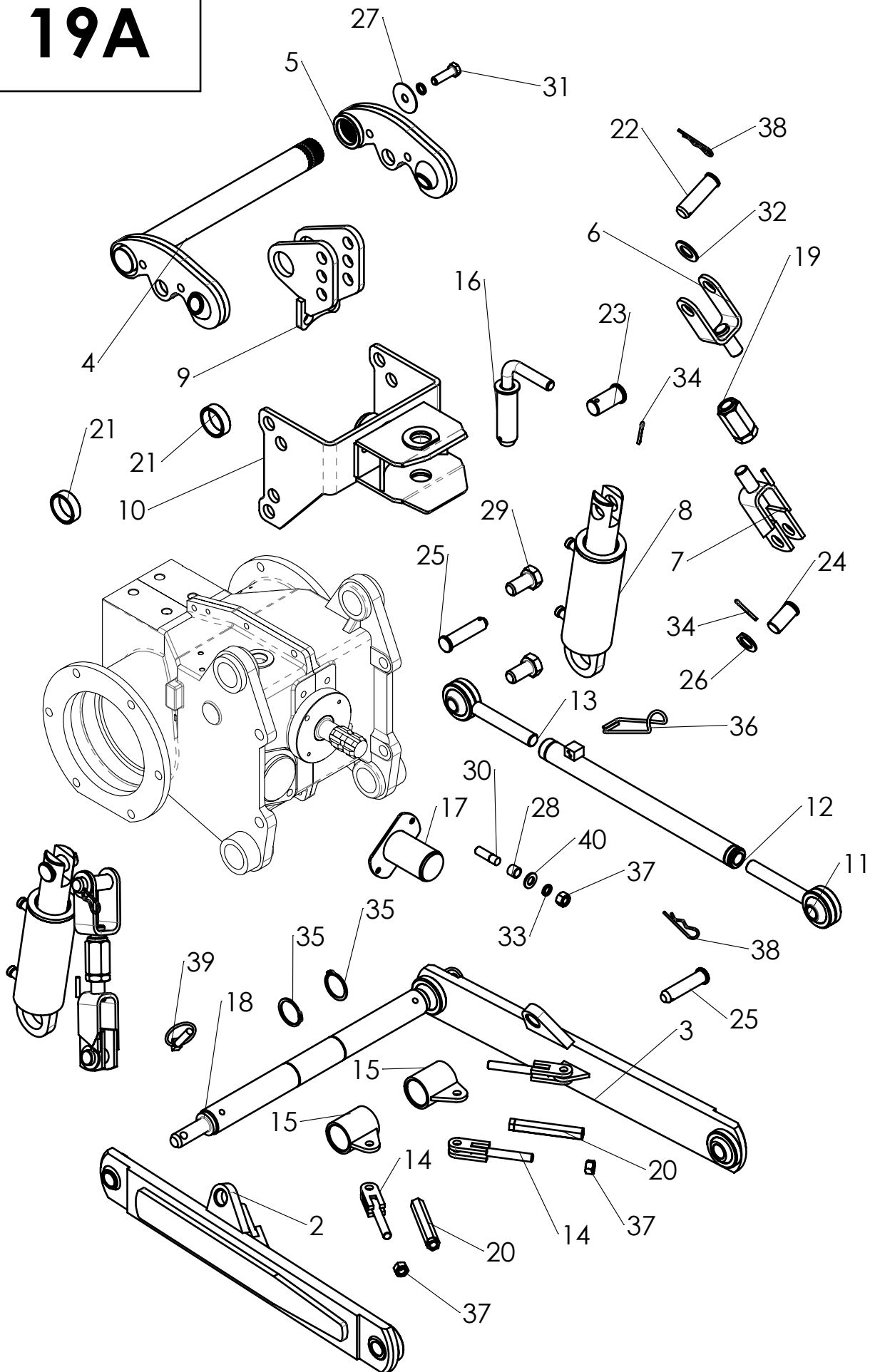
POZ	ND	NÁZEV	DESIGNATION	BEZEICHNUNG	ČÍS. VÝKRESU	ČSN- ROZMĚR	KS
1	SP	Pojezdové kolo comfort.	Travel wheel comfort	Laufrad comfort			4
	SP	Pojezdové kolo excelent.	Travel wheel excelent	Laufrad excelent			2
	SP	Pojezdové kolo excelent.	Travel wheel excelent	Laufrad excelent			2
2	SP	Diskové kolo	Disc wheel	Scheibenrad			
	SP	Comfort 5,5Fx16					4
	SP	Excelent 9.00x15,3					2
	SP	Excelent 10-36					2
3	SP	Plášť	Tyre	Reifen			
	SP	Comfort 7,5-16 GRP TS 04					4
	SP	Excelent 10x75x15,3					2
	SP	Excelent 11,2x20					2
4	SP	Duše	Air tube	Schlauch			
	SP	Comfort 7.00/7.50-16V782					4
	SP	Excelent 10x75x15,3					2
	SP	Excelent 20x11,2					2
5	SP	Matice M18x1,5 V 5113	Nut M18x1,5 V 5113	Mutter M18x1,5 V 5113	476786		24
6	SP	Závaží	Ballast weight	Gewicht	S0564		4
7		Šroub M12x40	Bolt M12x40	Schraube M12x40		ČSN 021143	12
8	SP	Podložka 12	Washer 12	Unterlegscheibe 12		ČSN 021740	12



ZÁVĚS COMFORT ZADNÍ
REAR HINGE COMFORT
HINTERES GEHÄNGE COMFORT

POZ	ND	NÁZEV	DESIGNATION	BEZEICHNUNG	ČÍS. VÝKRESU	ČSN- ROZMĚR	KS
3	SP	Hřídel šavlí	Shaft	Welle	AS00467		1
4	SP	Vahadlo volné	Balance arm	Kipphebel	AS00470		1
5	SP	Třetí bod	Third point	Dritter Punkt	AS00469		1
6	SP	Rameno	Lever	Hebel	AS02093		1
7	SP	Rameno	Lever	Hebel	AS02093Z		1
8	SP	Hydraulický válec 50 258x108	Hydraulic cylinder 50 258x108	Hydraulischer Zylinder 50 258x108	AS01420		2
9	SP	Vidlička	Fork	Gabel	AS00860		2
10	SP	Houžev	Band	Bandwiede	AS04699		2
11	SP	Závěs sest	Hinge	Gehänge	AS00491		1
12	SP	Kryt PTO	PTO cover	Deckel PTO	AS03488		1
13	SP	Vedení	Guide	Führung	52936		1
14	SP	Náboj	Hub	Nabe	52939		1
15	SP	Náboj	Hub	Nabe	52940		1
16	SP	Hřídel šavlí	Shaft	Welle	AS00447		1
17	SP	Vidlice	Fork	Gabel	52937		2
18	SP	Vidlice	Fork	Gabel	AS00852		2
19	SP	Táhlo	Draw rod	Zugstange	AS03814		2
20	SP	Čep	Pin	Bolzen	S1416		1
21	SP	Matice	Nut	Mutter	67528		2
22	SP	Čep	Pin	Bolzen	AS00926		2
23	SP	Rozpěrka šroubu	Spacer	Distanzstück	AS00925		1
24	SP	Pojistka	Safety lock	Sicherung			1
25	SP	Matice	Nut	Mutter	52847		2
26	SP	Čep	Pin	Bolzen	67552		2
27	SP	Čep	Pin	Bolzen	52565		2
28	SP	Čep	Pin	Bolzen	52566		2
29	SP	Čep	Pin	Bolzen	53785		2
30	SP	Podložka	Washer	Unterlegscheibe	AS00483A		2
31	SP	Podložka	Washer	Unterlegscheibe	AS05608		1
32		Pojistný kroužek 40	Lock ring 40	Sicherungsring 40		ČSN 022930	2
33		Závlačka 4X32	Cotter pin 4x32	Splint 4x32		ČSN 021781	4
34		Závlačka 6,3X36	Cotter pin 6,3x36	Splint 6,3x36		ČSN 021781	2
35	SP	Kolíková závlačka	Cotter pin	Splint			2
36		Podložka 22	Washer 22	Unterlegscheibe 22		ČSN 021702	2
37		Podložka 12	Washer 12	Unterlegscheibe 12		ČSN 021740	2
38		Podložka 13	Washer 12	Unterlegscheibe 12		ČSN 021702	2
39		Pojistka beta 3	Safety lock 3	Sicherung 3			4
40		Matice M12	Nut M12	Mutter M12		ČSN 021401	4
41		Šroub M20X40	Bolt M20x40	Schraube M20x40		ČSN 021103	4
42		Šroub M12X40	Bolt M12x40	Schraube M12x40		ČSN 021103	1
43		Šroub M12X30	Bolt M12x30	Schraube M12x30		ČSN 021176	2

19A

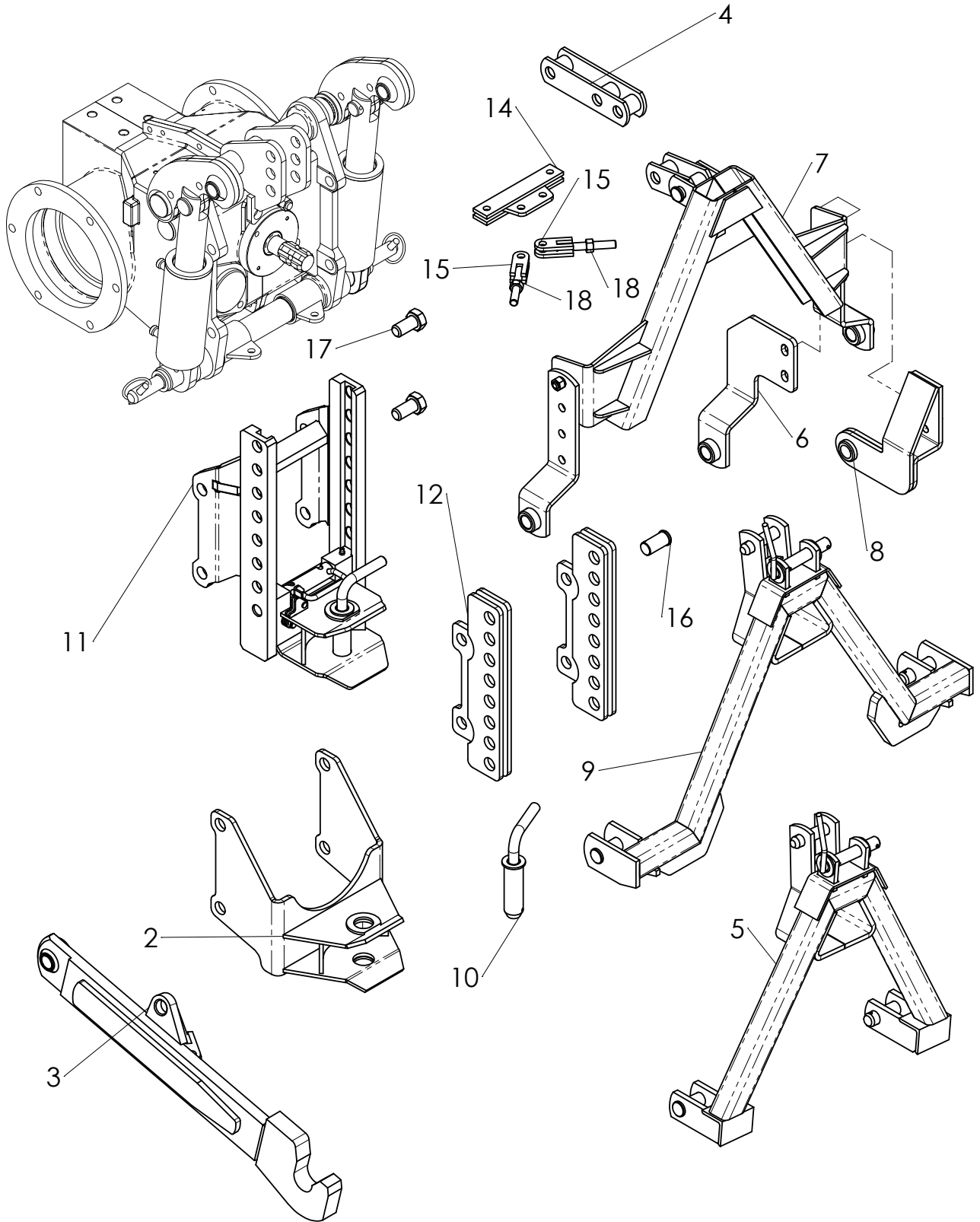


19A

ZÁVĚS EXCELENT ZADNÍ
REAR HINGE EXCELENT
HINTERES GEHÄNGE EXCELENT

POZ	ND	NÁZEV	DESIGNATION	BEZEICHNUNG	ČÍS. VÝKRESU	ČSN- ROZMĚR	KS
2	SP	Rameno	Lever	Hebel	AS02093		1
3	SP	Rameno	Lever	Hebel	AS02093Z		1
4	SP	Hřídel šavlí	Shaft	Welle	AS02097		1
5	SP	Vahadlo volné	Balance arm	Kipphebel	AS02098		1
6	SP	Vidlice	Fork	Gabel	AS02100		2
7	SP	Vidlice	Fork	Gabel	AS00852		2
8	SP	Hydraulický válec 63 248X107	Hydraulic cylinder 63 248X107	Hydraulischer Zylinder 63 248X107	AS02111		2
9	SP	Třetí bod	Third point	Dritter Punkt	AS00469		1
10	SP	Závěs sest	Hinge	Gehänge	AS00491		1
11	SP	Náboj	Hub	Nabe	52940		1
12	SP	Vedení	Guide	Führung	AS02112		1
13	SP	Náboj	Hub	Nabe	52939		1
14	SP	Táhlo	Draw rod	Zugstange	AS03814		2
15	SP	Houžev	Band	Bandwiede	AS04699		2
16	SP	Čep	Pin	Bolzen	S1416		1
17	SP	Kryt PTO	PTO cover	Deckel PTO	AS03488		1
18	SP	Hřídel šavlí	Shaft	Welle	AS02102		1
19	SP	Matice	Nut	Mutter	67528		2
20	SP	Matice	Nut	Mutter	52847		2
21	SP	Kroužek	Ring	Ring	AS03941		2
22	SP	Čep	Pin	Bolzen	53785		2
23	SP	Čep	Pin	Bolzen	AS00926		2
24	SP	Čep	Pin	Bolzen	67552		2
25	SP	Čep	Pin	Bolzen	52566		2
26	SP	Podložka	Washer	Unterlegscheibe	AS00483A		2
27	SP	Podložka	Washer	Unterlegscheibe	AS05608		1
28	SP	Rozpěrka šroubu	Spacer	Distanzstück	AS00925		2
29		Šroub M20X40	Bolt M20x40	Schraube M20x40		ČSN 021103	4
30		Šroub M12X30	Bolt M12X30	Schraube M12X30		ČSN 021176	2
31		Šroub M12X40	Bolt M12x40	Schraube M12x40		ČSN 021103	1
32		Podložka 22	Washer 22	Unterlegscheibe 22		ČSN 021702	2
33		Podložka 12	Washer 12	Unterlegscheibe 12		ČSN 021740	2
34		Závlačka 4X32	Cotter pin 4x32	Splint 4x32		ČSN 021781	4
35		Pojistný kroužek 40	Lock ring 40	Sicherungsring 40		ČSN 022930	2
36		Pojistka	Safety lock	Sicherung			1
37		Matice M12	Nut M12	Mutter M12		ČSN 021401	4
38		Pojistka beta 3	Safety lock 3	Sicherung 3			4
39	SP	Kolíková závlačka	Cotter pin	Splint			2
40		Podložka 13	Washer 13	Unterlegscheibe 13		ČSN 021702	2

19B

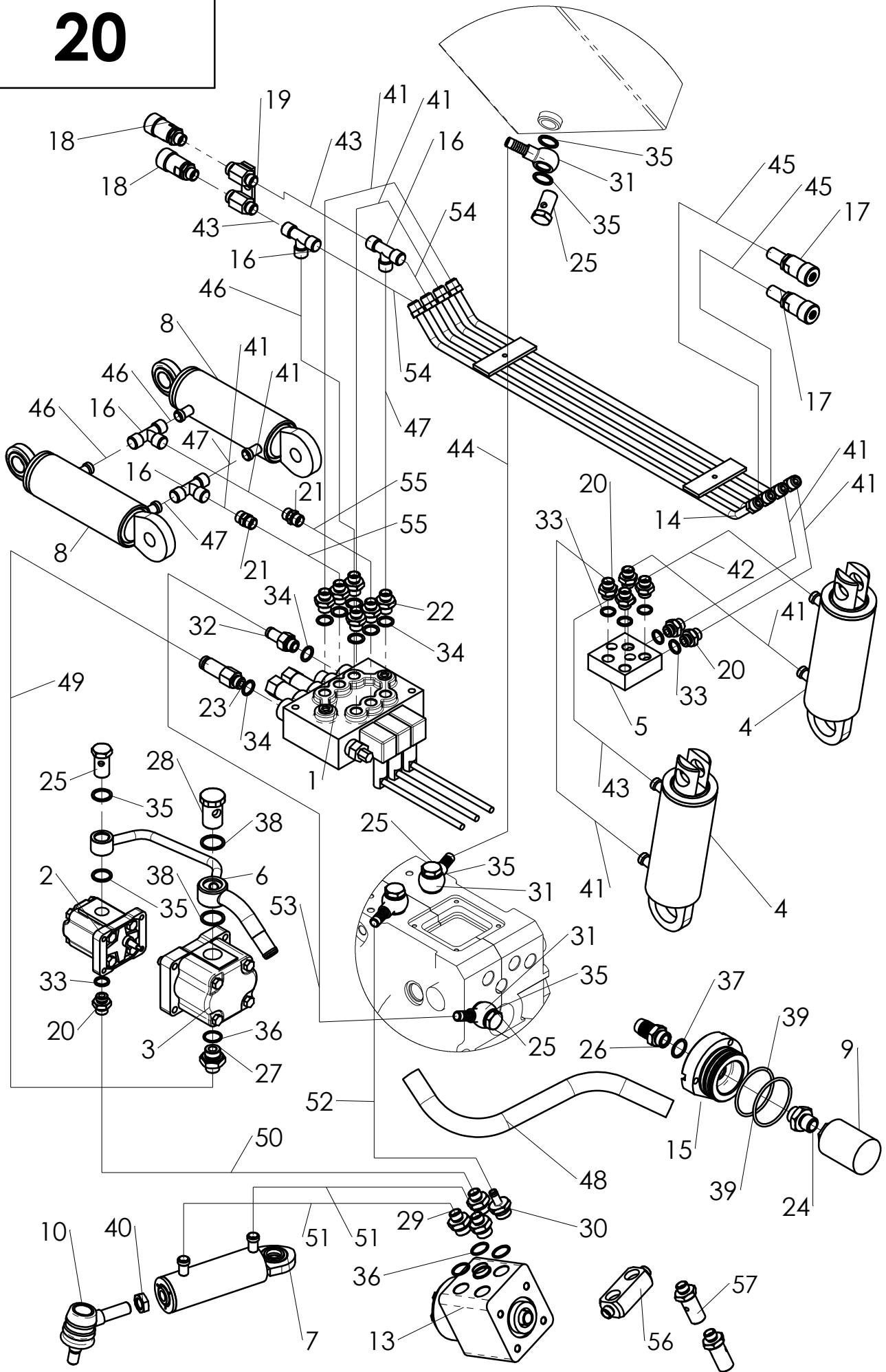


19B

ZÁVĚS ZADNÍ - PŘÍSLUŠENSTVÍ
 REAR HINGE - ACCESSORIES
 HINTERES GEHÄNGE - ZUBEHÖR

POZ	ND	NÁZEV	DESIGNATION	BEZEICHNUNG	ČÍS. VÝKRESU	ČSN- ROZMĚR	KS
2	SP	Závěs fekál	Sewage trailer hitch	Gehänge für fekal wagen	AS01260F		1
3	SP	Rameno	Lever	Hebel	AS02093A		1
	SP	Rameno	Lever	Hebel	AS02093AZ		1
4	SP	Třmen	Stirrup	Bügel	AS01776		1
5	SP	DRZ 203 UZ	DRZ 203 UZ	DRZ 203 UZ	AS00425ÚZ		1
6	SP	Rameno	Lever	Hebel	AS03534		1
	SP	Rameno	Lever	Hebel	AS03534Z		1
7	SP	DRZ 123	DRZ 123	DRZ 123	AS01452		1
8	SP	Rameno	Lever	Hebel	AS01777		1
	SP	Rameno	Lever	Hebel	AS01777Z		1
9	SP	DRZ 203	DRZ 203	DRZ 203	AS00425		1
10	SP	Čep	Pin	Bolzen	S1416		1
11	SP	Etážový závěs	Quick hitch	Etagen gehänge	AS10994		1
12	SP	Držák	Holder	Halter	AS05601		2
14	SP	Rorpěrka	Spacer	Spreize	AS05605		1
15	SP	Táhlo	Draw rod	Zugstange	AS03814		2
16	SP	Čep	Pin	Bolzen	67552		2
17		Šroub M20X40	Bolt M20x40	Schraube M20x40		ČSN 021103	4
18		Matice M12	Nut M12	Mutter M12		ČSN 021401	2

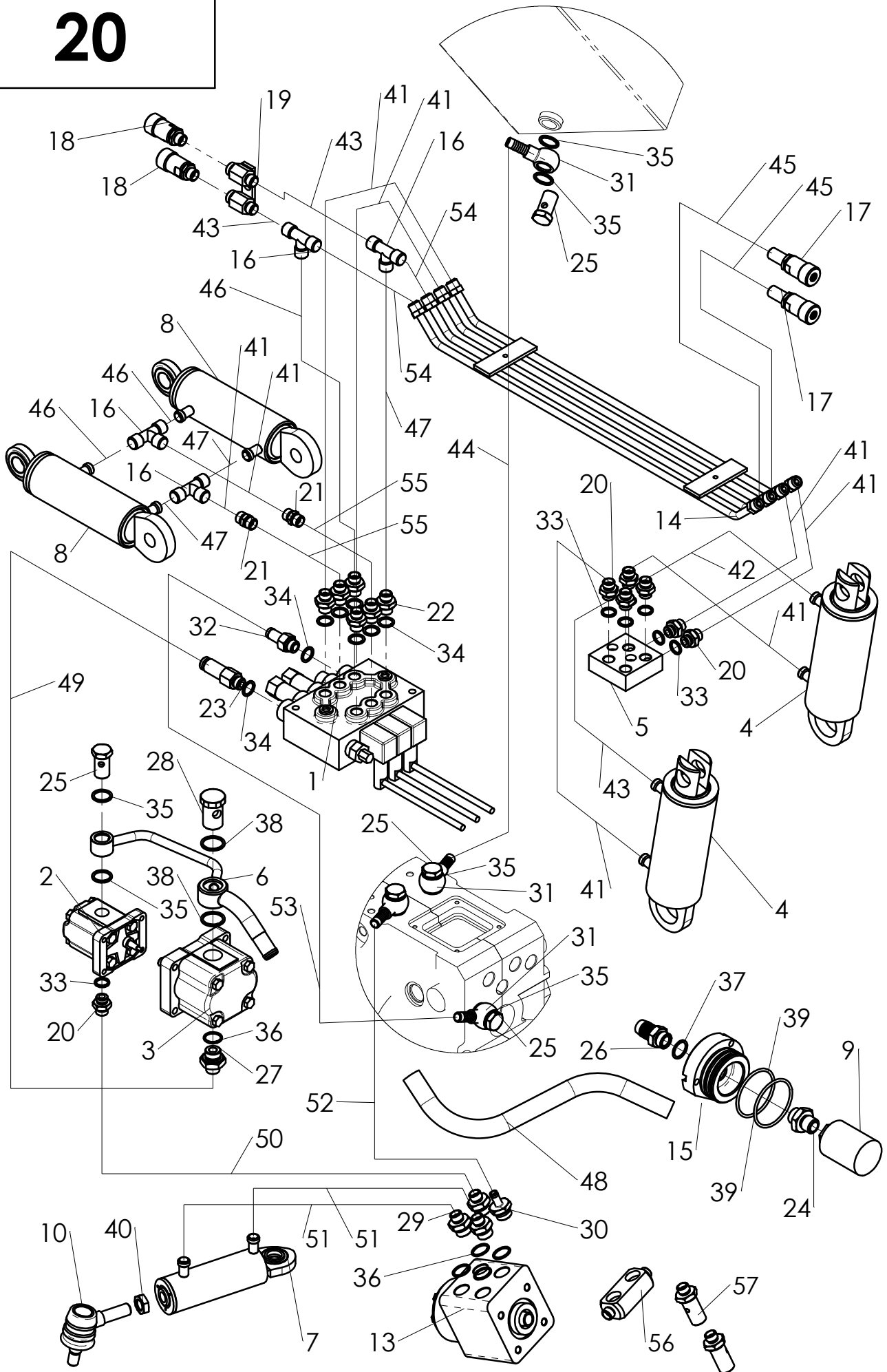
20



HYDRAULIKA
 HYDRAULICS
 HYDRAULIK

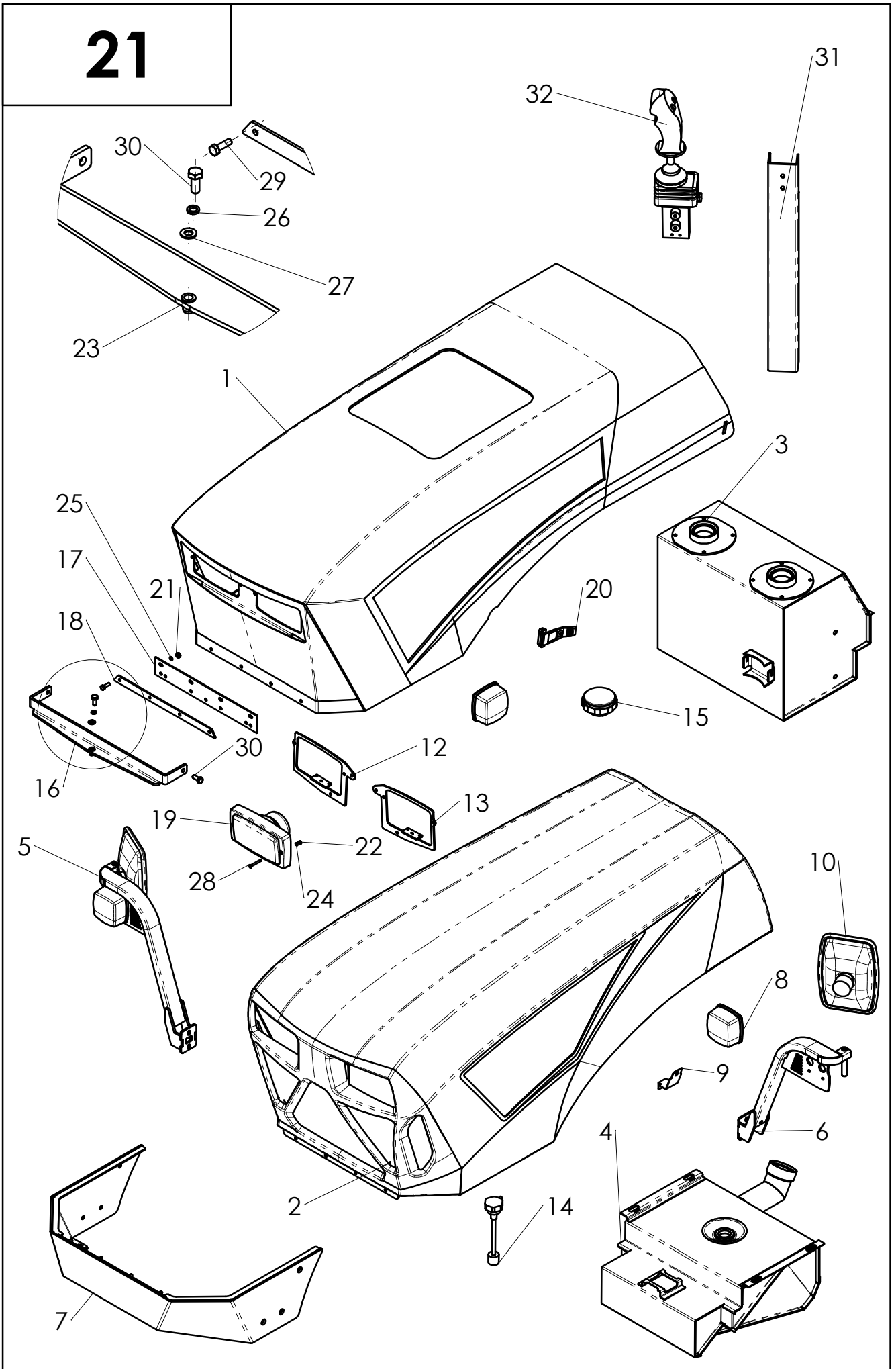
POZ	ND	NÁZEV	DESIGNATION	BEZEICHNUNG	ČÍS. VÝKRESU	ČSN- ROZMĚR	KS
1	SP	Rozvaděč třípáčkový	Three-way distributor	Three-way distributor			1
2	SP	Čerpadlo	Pump	Pumpe			1
3	SP	Čerpadlo	Pump	Pumpe			1
4	SP	Hydromotor 63X248X107	Hydromotor 63X248X107	Hydromotor 63X248X107	AS02111		2
5	SP	Hydraulická kostka	Hydraulic cube	Hydraulikwurfel	AS02012		1
6	SP	Potrubi sací	Suction pipe	Saugrohr	AS00395		1
7	SP	Hydromotor 40X174X83	Hydromotor 40X174X83	Hydromotor 40X174X83	AS00199		1
8	SP	Hydromotor 50X251X100	Hydromotor 50X251X100	Hydromotor 50X251X100	AS02202		2
9	SP	Filtr oleje	Oilfilter	Oilfilter			1
10	SP	Kloub	Joint	Gelenk			1
13	SP	Řídící jednotka	Control unit	Steuereinheit			1
14	SP	Potrubi	Pipe line	Rohrleitung			1
15	SP	Víko	Cover	Deckel	AS03395A		1
16	SP	Šroubení T M16X1,5	Screw union T M16X1,5	Verschraubung T M16X1,5			4
17	SP	Rychlospojka	Quick coupler	Schnellkupplung	AS02342B		2
18	SP	Rychlospojka	Quick coupler	Schnellkupplung	AS02342A		2
19	SP	Držák rychlospojek	Quick coupling holder	Schnellkupplungshalter	AS00352		1
20	SP	Šroubení M16X1,5/M16X1,5	Screw union M16X1,5/M16X1,5	Verschraubung M16X1,5/M16X1,5	AS02592		7
21	SP	Šroubení M16X1,5/M16X1,5	Screw union M16X1,5/M16X1,5	Verschraubung M16X1,5/M16X1,5	AS03827		2
22	SP	Šroubení M16X1,5/G 3/8	Screw union M16X1,5/G3/8	Verschraubung M16X1,5/G3/8	AS03531		6
23	SP	Šroubení M18X1,5/G 3/8	Screw union M18X1,5/G3/8	Verschraubung M18X1,5/G3/8	AS01445A		1
24	SP	Šroubení M22X1,5/G 1/2	Screw union M22X1,5/G1/2	Verschraubung M22x1,5/G1/2	AS03753		1
25	SP	Šroub M20X1,5	Bolt M20X1,5	Schraube M20X1,5	AS03390		5
26	SP	Hrdlo M22X1,5	Granch M22X1,5	Stutzen M22X1,5	AS00345		1
27	SP	Šroubení G1/2/M18X1,5	Screw union G1/2/M18X1,5	Verschraubung G1/2/M18X1,5	AS03543A		1
28	SP	Šroub G3/4	Bolt G3/4	Schraube G3/4	AS00857		1
29	SP	Šroubení G1/2/M16X1,5	Screw union G1/2/M16X1,5	Verschraubung G1/2/M16X1,5	AS03543		3
30	SP	Hrdlo G 1/2	Granch G1/2	Stutzen C1/2	AS00407		1
31	SP	Okno			AS10001		4
32	SP	Hrdlo G 3/8	Granch G3/8	Stutzen G3/8	AS01444		1
33		Těsnící kroužek 16X20X1,5	Packing ring 16X20X1,5	Dichtring 16X20X1,5		ČSN 029310	7
34		Těsnící kroužek 17X22X1,5	Packing ring 17X22X1,5	Dichtring 17X22X1,5		ČSN 029310	8
35		Těsnící kroužek 20X24X1,5	Packing ring 20X24X1,5	Dichtring 20X24X1,5		ČSN 029310	10
36		Těsnící kroužek 21X25X1,5	Packing ring 21X25X1,5	Dichtring 16X20X1,5		ČSN 029310	5

20



POZ	ND	NÁZEV	DESIGNATION	BEZEICHNUNG	ČÍS. VÝKRESU	ČSN- ROZMĚR	KS
37		Těsnící kroužek 22X27X1,5	Packing ring 22X27X1,5	Dichtring 16X20X1,5		ČSN 029310	1
38		Těsnící kroužek 27X32X2	Packing ring 27X32X2	Dichtring 16X20X1,5		ČSN 029310	2
39		Těsnící kroužek 63X3,5	Packing ring 63X3,5	Dichtring 16X20X1,5		ČSN 029280	2
40		Matice nízká M16X1,5	Nut M16X1,5	Mutter M16X1,5		ČSN 021403	1
41	SP	Hadice Dkl-Dkl 90St M16X1,5 L=650	Hose DKL-DKL 90ST M16X1,5 L=650	Schlauch DKL-DKL 90ST M16X1,5 L=650			8
42	SP	Hadice Dkl-Dkl M16X1,5 L=500	Hose DKL-DKL M16X1,5 L=500	Schlauch DKL-DKL M16X1,5 L=500			1
43	SP	Hadice Dkl-Dkl M16X1,5 L=650	Hose DKL-DKL M16X1,5 L=650	Schlauch DKL-DKL M16X1,5 L=650			3
44	SP	Hadice 13X4 L=150	Hose 13X4 L=150				1
45	SP	Hadice Dkl-Dkl M16X1,5 L=700	Hose DKL-DKL M16X1,5 L=700	Schlauch DKL-DKL M16X1,5 L=700			2
46	SP	Hadice Dkl-Dkl 90St M16X1,5 L=300	Hose DKL-DKL 90ST M16X1,5 L=300	Schlauch DKL-DKL 90ST M16X1,5 L=300			3
47	SP	Hadice Dkl-Dkl 90St M16X1,5 L=400	Hose DKL-DKL 90ST M16X1,5 L=400	Schlauch DKL-DKL 90ST M16X1,5 L=400			3
48	SP	Hadice 20X4	Hose 20X4	Schlauch 20X4			1
49	SP	Hadice Dkl-Dkl 90St M18X1,5 L=1150/1250	Hose DKL-DKL 90ST M18X1,5 L=1150/1250	Schlauch DKL-DKL 90ST M18X1,5 L=1150/1250			1
50	SP	Hadice Dkl-Dkl 90St M16X1,5 L=1150/1250	Hose DKL-DKL 90ST M16X1,5 L=1150/1250	Schlauch DKL-DKL 90ST M16X1,5 L=1150/1250			1
51	SP	Hadice Dkl 90St 2X M16X1,5 L=700	Hose DKL 90ST 2X M16X1,5 L=700	Schlauch DKL 90ST 2X M16X1,5 L=700			2
52	SP	Hadice 13X4 L=350	Hose 13X4 L=350	Schlauch 13X4 L=350			1
53	SP	Hadice 13X4 L=260	Hose 13X4 L=260	Schlauch 13X4 L=260			1
54	SP	Hadice Dkl-Dkl M16X1,5 L=400	Hose DKL-DKL M16X1,5 L=400	Schlauch DKL-DKL M16X1,5 L=400			2
55	SP	Hadice Dkl-Dkl 90St M16X1,5 L=1250	Hose DKL-DKL 90ST M16X1,5 L=1250	Schlauch DKL-DKL 90ST M16X1,5 L=1250			2
56	SP	T-kus	T-piece	T-Stück	AS10752		1
57	SP	Šroubení M16x1,5	Screw union M16x1,5	Verschraubung M16x1,5	AS10751		2

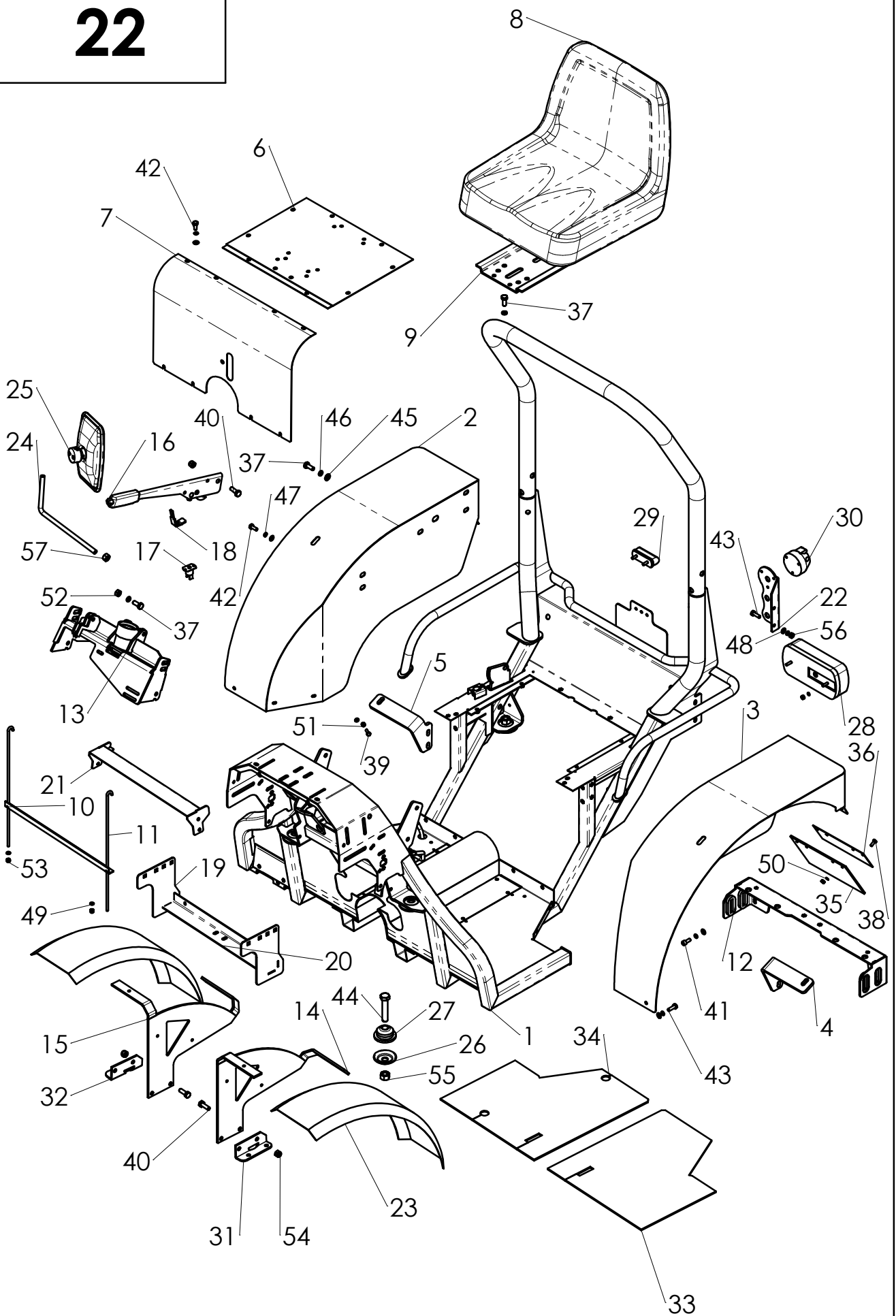
21



21

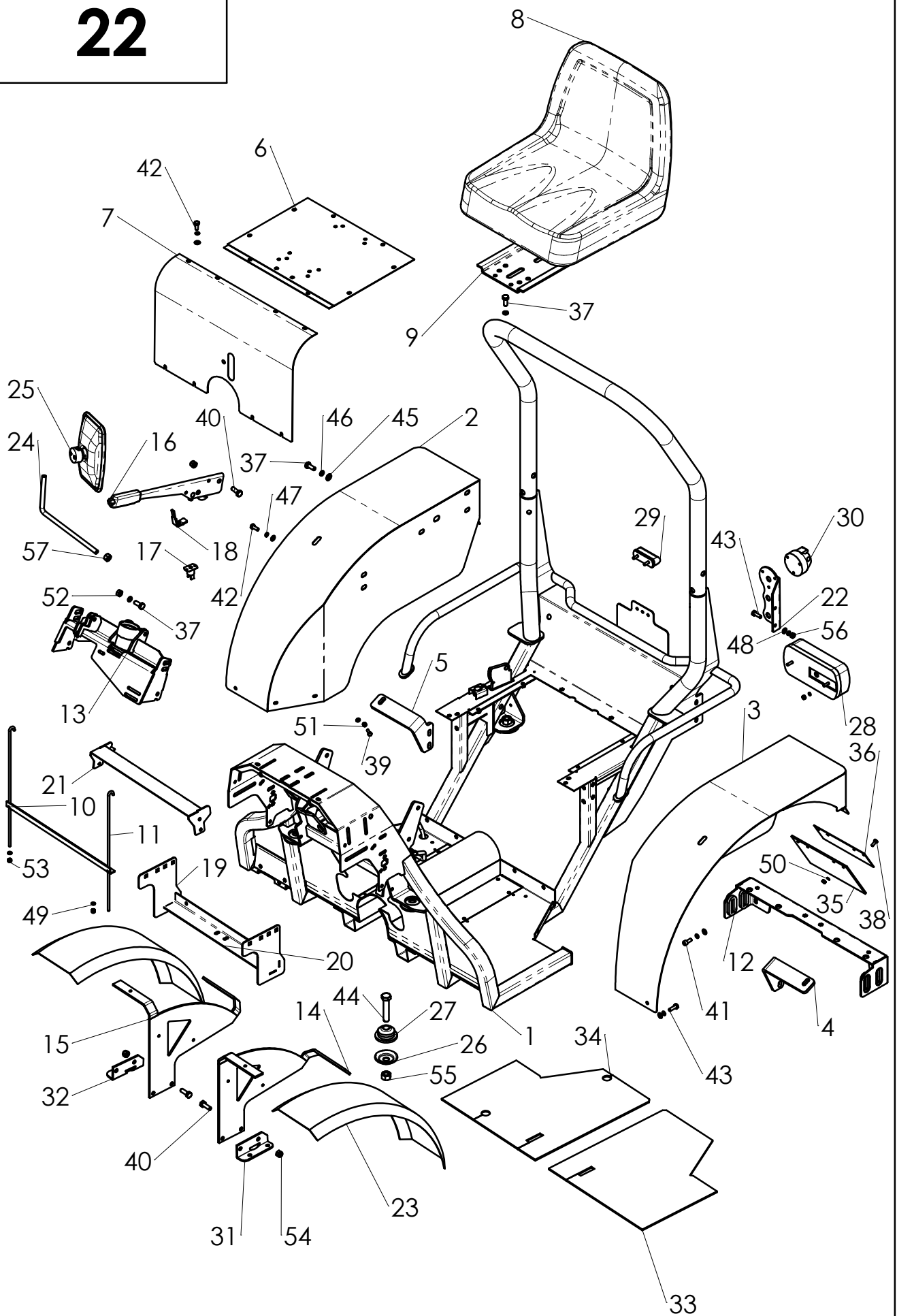
KAPOTA VODA
HOOD WATER
HAUBE WASSER

POZ	ND	NÁZEV	DESIGNATION	BEZEICHNUNG	ČÍS. VÝKRESU	ČSN- ROZMĚR	KS
1	SP	Kapota	Hood	Haube	AS02567		1
2	SP	Kapota široká	wide hood	Breite Haube	AS11009		1
3	SP	Nádrž zadní	Rear tank	Hinterer Tank	AS00717		1
4	SP	Nádrž	Tank	Behälter	AS05192N:		1
5	SP	Rameno blinkru	Blinker shoulder	Blinkerschulter	AS10907Z		1
6	SP	Svařenec ramene	Welder shoulder	Schweisserschuter	AS10906		1
7	SP	Nárazník Hatz Ticd	Buffer bar Hatz Ticd	Stoßstange Hatz Ticd	AS10769		1
8	SP	Přední blinkr	Front blinker	Vorderer Blinker			2
9	SP	Krytka jeklu	Profilabdeckung	Profil cover	AS10908		2
10	SP	Zrcatko	Mirror	Spiegel			2
12	SP	Rámeček	Rahmen	Frame	AS10016		1
13	SP	Rámeček	Rahmen	Frame	AS10016Z		1
14	SP	Palivoměr	Kraftstoffanzeige	Fuel gauge			1
15	SP	Víčko Zetor	Cap "Zetor"	Deckel "Zetor"			1
16	SP	Držák	Holder	Halter	AS10604		1
17	SP	Závěs	Hanger	Behang	07695		1
18	SP	Příložka	Liner	Beilage	AS00246		1
19	SP	Přední světlo	Front light	Vordere Leuchte			2
20	SP	Gumová příchytka	Rubber fastener	Gummischelle			2
21		Matice M6	Nut M6	Mutter M6		ČSN 021401	4
22		Matice M4	Nut M4	Mutter M4		ČSN 021401	4
23		Matice M8 nýtovací	Nut M8	Mutter M8			1
24		Podložka 4	Washer 4	Unterlegscheibe 4		ČSN 021740	4
25		Podložka 6	Washer 6	Unterlegscheibe 6		ČSN 021740	4
26		Podložka 8	Washer 8	Unterlegscheibe 8		ČSN 021740	3
27		Podložka 8,4	Washer 8,4	Unterlegscheibe 8,4		ČSN 021702	1
28		Šroub M4X35	Bolt M4x35	Schraube M4x35		ISO 7046	4
29		Šroub M6X20	Bolt M6x20	Schraube M6x20		ČSN 021103	4
30		Šroub M8X20	Bolt M8x20	Schraube M8x20		ČSN 021103	3
31	SP	Sloup	Column	Spalte	AS04682		1
32	SP	Joystick	Joystick	Joystick			1



RÁM CABRIO COMFORT
FRAME CABRIO COMFORT
RAHMEN CABRIO COMFORT

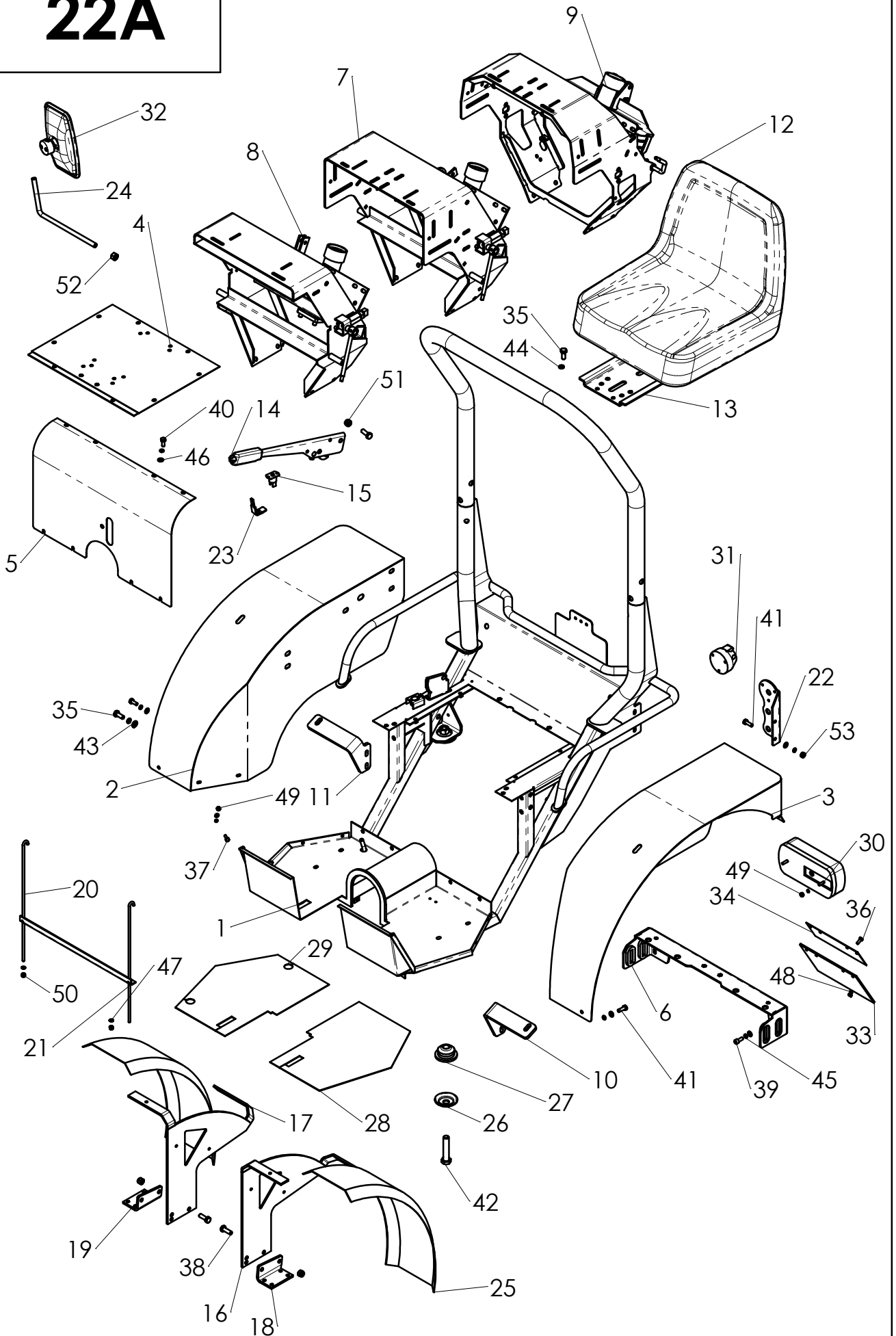
POZ	ND	NÁZEV	DESIGNATION	BEZEICHNUNG	ČÍS. VÝKRESU	ČSN- ROZMĚR	KS
1	SP	Rám	Frame	Rahmen	AS00360		1
2	SP	Blatník pravý	RH Mudguard, weldment	Rechter Kotflügel, Schweißteil	AS00072B		1
3	SP	Blatník levý	LH Mudguard, weldment	Linker Kotflügel, Schweißteil	AS00072BZ		1
4	SP	Držák levý	Left anchor	Halter links	AS00074		1
5	SP	Držák pravý	Right anchor	Halter rechts	AS00074Z		1
6	SP	Víko sedadla	Seat lid	Sitz Deckel	AS05191DS		1
7	SP	Víko sedadla	Seat cover	Sitz Deckel	AS05191D2		1
8	SP	Sedadlo	Seat	Sitz			1
9	SP	Držák sedačky	Seat holder	Sitzhalter			1
10	SP	Elko	L-piece	L_Teil	AS03826		1
11	SP	Táhlo	Tie rod	Zugspanne	AS02560		2
12	SP	Brdečko CAB COM	Seat support CAB COM	Unterstützung CAB COM	AS10857		1
13	SP	Příčka PŘN	Steering wheel support	Querholz	AS10777M		1
14	SP	Držák levý	Left anchor	Halter links	S1051		1
15	SP	Držák pravý	Right anchor	Halter rechts	S1051Z		1
16	SP	Páka ruční brzdy	Hand brake lever	Sitzhalter			1
17	SP	Brzdový spínač	Brake switch	Sitzhalter			1
18	SP	Spínací plech	Contact plate	Heftblech	AS10982		1
19	SP	Bočnice	Side tank holder	Seitenwände	AS05551		2
20	SP	Elko	L-piece	L_Teil	AS00145A		1
21	SP	Příčka nádrže	Bottom tank holder	Tankquerholz	AS10869		1
22	SP	Držák	Holder	Halter	AS10401D		1
23	SP	Blatník	Mud guard	Kotflügel			2
24	SP	Držák zrcátka	Rear-view mirror holder	Rückspiegelhalter	AS05851		1
25	SP	Zrcátko	Rear-view mirror	Rückspiegel			1
26	SP	Miska dolní	Bottom tray	Federteller	S1359		4
27	SP	Sílenblok	Silentblock	Gummikörper			4
28	SP	Zadní světlo	Rear light	Rücklicht			2
29	SP	Zadní světélko	Rear light	Rückblechte			1
30	SP	Zásuvka 7pol	7-pole plug holder	7-polige Steckerdose			1
31	SP	Držák	Holder	Halter	AS02139		1
32	SP	Držák	Holder	Halter	AS02139Z		1
33	SP	Rohož levá	Left floor mat	Matte links	AS00127		1
34	SP	Rohož pravá	Right floor mat	Matte rechts	AS00128		1
35	SP	Dečka	Blanket	Decke	AS02086		2
36	SP	Příložka	Liner	Lasche	S1368		2
37		Šroub M10X25	Bolt M10x25	Schraube M10x25		ČSN 021103	10
38		Šroub M6X16	Bolt M6x16	Schraube M6x16		ČSN 021103	8
39		Šroub M6X20	Bolt M6x20	Schraube M6x20		ČSN 021103	4
40		Šroub M10X30	Bolt M10x30	Schraube M10x30		ČSN 021103	5
41		Šroub M8X20	Bolt M8x20	Schraube M8x20		ČSN 021143	4
42		Šroub M8X20	Bolt M10x20	Schraube M10x20		ČSN 021103	16
43		Šroub M8X25	Bolt M8x25	Schraube M8x25		ČSN 021103	4
44		Šroub M16X80	Bolt M16x80	Schraube M16x80		ČSN 021101	4
45		Podložka 10,5	Washer 10,5	Unterlegscheibe 10,5		ČSN 021702	8
46		Podložka 10	Washer 10	Unterlegscheibe 10		ČSN 021740	8



22**RÁM CABRIO COMFORT
FRAME CABRIO COMFORT
RAHMEN CABRIO COMFORT**

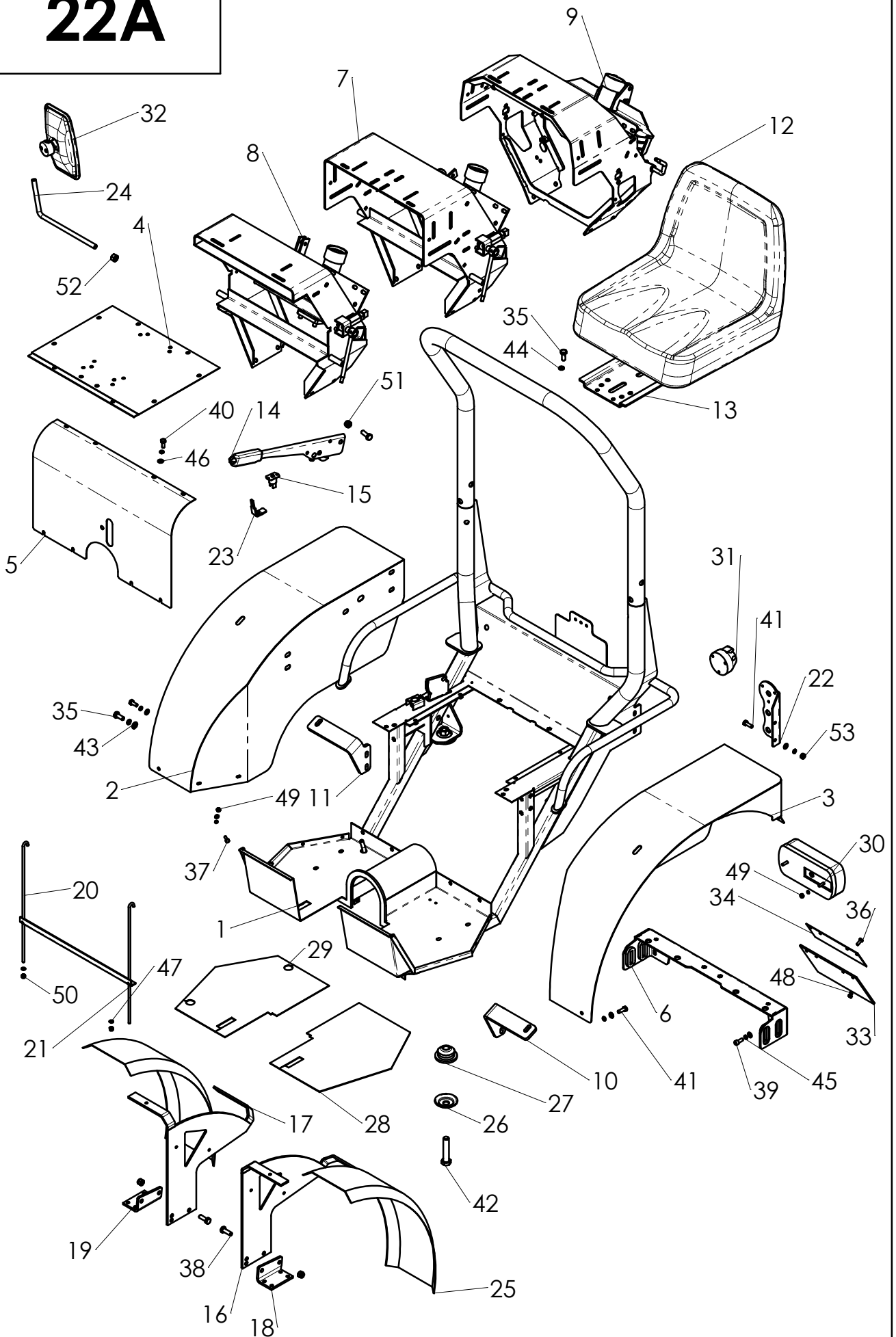
POZ	ND	NÁZEV	DESIGNATION	BEZEICHNUNG	ČÍS. VÝKRESU	ČSN- ROZMĚR	KS
47		Podložka 8	Washer 8	Unterlegscheibe 8		ČSN 021740	14
48		Podložka 8,4	Washer 8,4	Unterlegscheibe 8,4		ČSN 021702	14
49		Podložka 6,4	Washer 6,4	Unterlegscheibe 6,4		ČSN 021702	4
50		Podložka 6	Washer 6,4	Unterlegscheibe 6		ČSN 021740	4
51		Matice M6	Nut M6	Mutter M6		ČSN 021401	4
52		Matice M10	Nut M10	Mutter M10		ČSN 021401	4
53		Matice M6	Nut M6	Mutter M6		DIN 7040	8
54		Matice M10	Nut M10	Mutter M10		DIN 7040	5
55		Matice M16	Nut M16	Mutter M16		ČSN 021401	4
56		Matice M8	Nut M8	Mutter M8		ČSN 021401	2
57		Matice M12	Nut M12	Mutter M12		ČSN 021401	2

22A



22A		RÁM WINEA COMFORT FRAME WINEA COMFORT RAHMEN WINEA COMFORT					
POZ	ND	NÁZEV	DESIGNATION	BEZEICHNUNG	ČÍS. VÝKRESU	ČSN- ROZMĚR	KS
1	SP	Rám	Frame	Rahmen	AS00392		1
2	SP	Blatník pravý	RH Mudguard, weldment	Rechter Kotflügel, Schweißteil	AS00072B		1
3	SP	Blatník levý	LH Mudguard, weldment	Linker Kotflügel, Schweißteil	AS00072BZ		1
4	SP	Víko sedadla	Seat lid	Sitz Deckel	AS05191DS		1
5	SP	Víko sedadla	Seat cover	Sitz Deckel	AS0519D2		1
6	SP	Brdečko CAB COM	Seat support CAB COM	Unterstützung CAB COM	AS10857		1
7	SP	Rám přední	Front frame	Vorderer Rahmen	AS00080NÁDRŽ		1
8	SP	Rám přední	Front frame	Vorderer Rahmen	AS00080		1
9	SP	Rám přední	Front frame	Vorderer Rahmen	AS00080 TICD		1
10	SP	Držák levý	Left anchor	Halter links	AS00074		1
11	SP	Držák pravý	Right anchor	Halter rechts	AS00074Z		1
12	SP	Sedadlo	Seat	Kotflügel			1
13	SP	Držák sedačky	Seat holder	Rückspiegelhalter			1
14	SP	Páka ruční brzdy	Hand brake lever	Sitzhalter			1
15	SP	Brzdový spínač	Brake switch	Sitzhalter			1
16	SP	Držák levý	Left anchor	Halter links	S1051A		1
17	SP	Držák pravý	Right anchor	Halter rechts	S1051AZ		1
18	SP	Držák	Holder	Halter	AS05008		1
19	SP	Držák	Holder	Halter	AS05008Z		1
20	SP	Táhlo	Tie rod	Zugspange	AS02560		2
21	SP	Elko	L-piece	L_Teil	AS03826		1
22	SP	Držák	Holder	Halter	AS10401D		1
23	SP	Spínací plech	Contact plate	Heftblech	AS10982		1
24	SP	Držák zrcátka	Rear-view mirror holder	Rückspiegelhalter	AS05851		1
25	SP	Blatník	Mud guard	Kotflügel			2
26	SP	Miska dolní	Bottom tray	Federteller	S1359		1
27	SP	Silenblok	Silentblock	Gummikörper			1
28	SP	Rohož levá	Left floor mat	Matte links	AS00129		1
29	SP	Rohož pravá	Right floor mat	Matte rechts	AS00130		1
30	SP	Zadní světlo	Rear light	Rücklicht			1
31	SP	Zásuvka 7pol	7-pole plug holder	7-polige Steckerdose			1
32	SP	Zrcátko	Rear-view mirror	Rückspiegel			1
33	SP	Dečka	Blanket	Decke	AS02086		1
34	SP	Příložka	Liner	Lasche	S1368		1
35		Šroub M10X25	Bolt M10x25	Schraube M10x25		ČSN 021103	10
36		Šroub M6X16	Bolt M6x16	Schraube M6x16		ČSN 021103	8
37		Šroub M6X20	Bolt M6x20	Schraube M6x20		ČSN 021103	4
38		Šroub M10X30	Bolt M10x30	Schraube M10x30		ČSN 021103	5
39		Šroub M8X20	Bolt M8x20	Schraube M8x20		ČSN 021143	4
40		Šroub M8X20	Bolt M10x20	Schraube M10x20		ČSN 021103	16
41		Šroub M8X25	Bolt M8x25	Schraube M8x25		ČSN 021103	4
42		Šroub M16X80	Bolt M16x80	Schraube M16x80		ČSN 021101	4
43		Podložka 10	Washer 10,5	Unterlegscheibe 10,5		ČSN 021702	8
44		Podložka 10	Washer 10	Unterlegscheibe 10		ČSN 021740	8
45		Podložka 8	Washer 8	Unterlegscheibe 8		ČSN 021740	14
46		Podložka 8,4	Washer 8,4	Unterlegscheibe 8,4		ČSN 021702	14

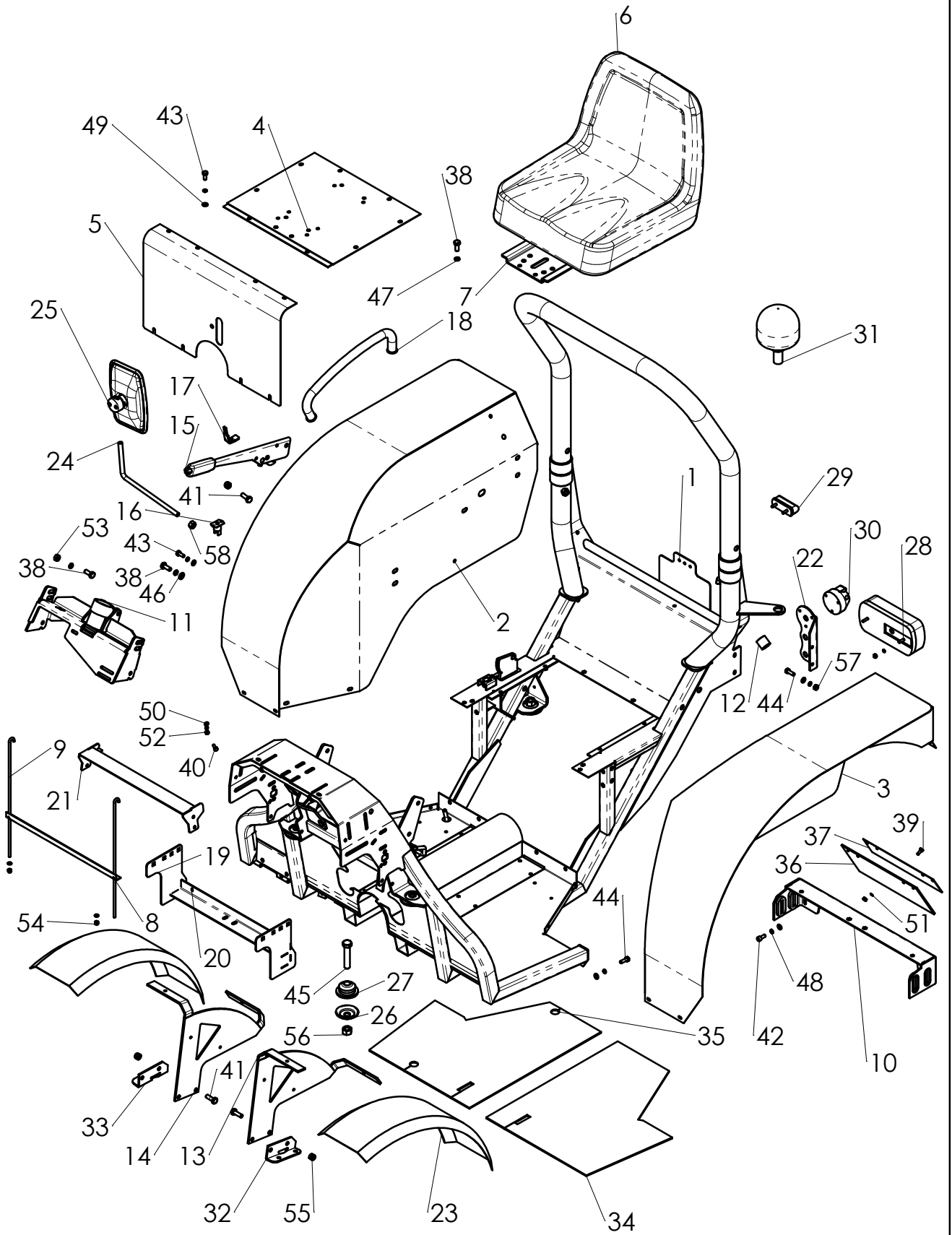
22A



22A**RÁM WINEA COMFORT
FRAME WINEA COMFORT
RAHMEN WINEA COMFORT**

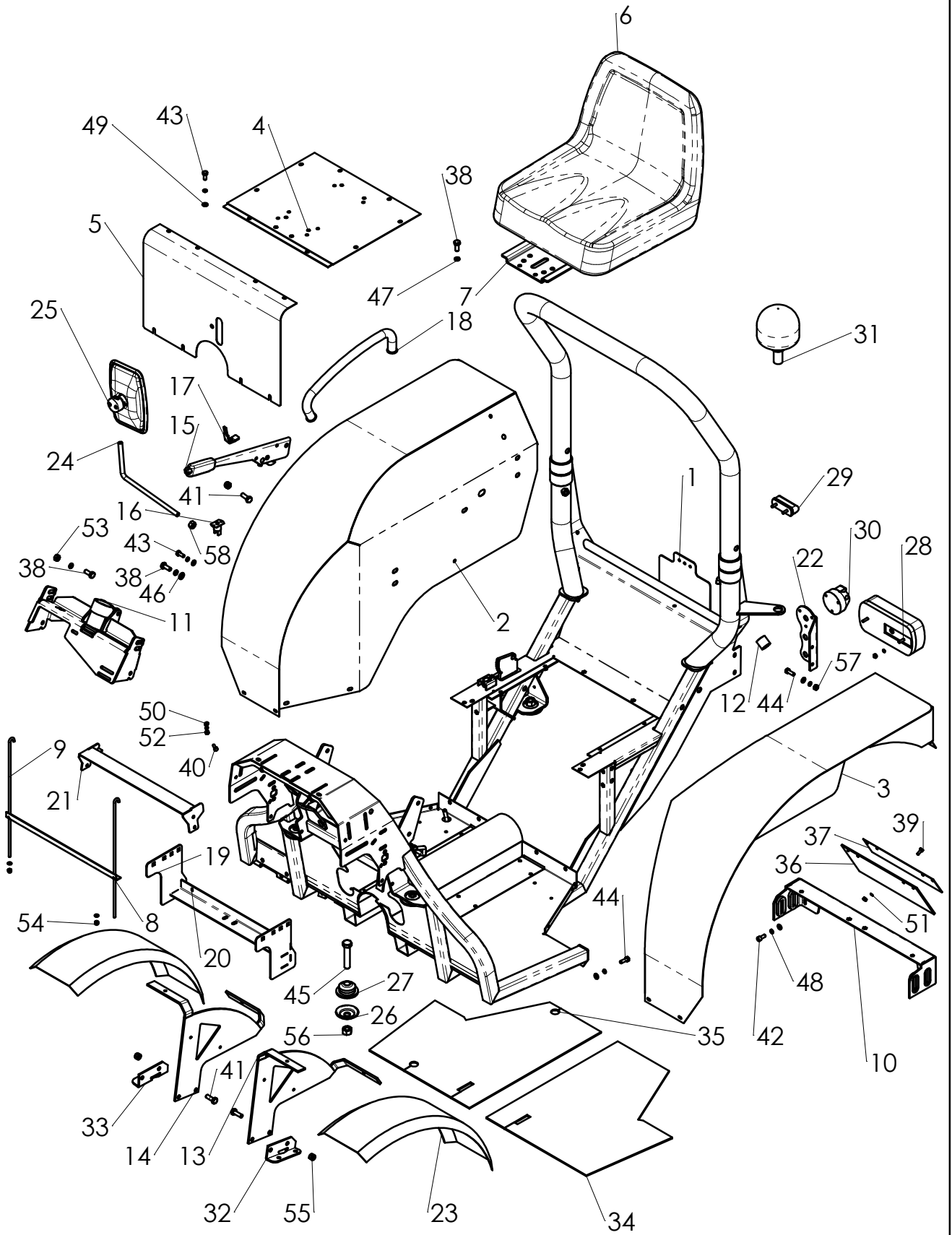
POZ	ND	NÁZEV	DESIGNATION	BEZEICHNUNG	ČÍS. VÝKRESU	ČSN- ROZMĚR	KS
47		Podložka 6,4	Washer 6,4	Unterlegscheibe 6,4		ČSN 021702	4
48		Podložka 6	Washer 6,4	Unterlegscheibe 6		ČSN 021740	4
49		Matice M6	Nut M6	Mutter M6		ČSN 021401	4
50		Matice M6	Nut M6	Mutter M6		DIN 7040	8
51		Matice M10	Nut M10	Mutter M10		DIN 7040	5
52		Matice M12	Nut M12	Mutter M12	-	ČSN 021401	2
53		Matice M8	Nut M8	Mutter M8		ČSN 021401	2

22B



22B							
RÁM CABRIO EXCELENT							
FRAME CABRIO EXCELENT							
RAHMEN CABRIO EXCELENT							
POZ	ND	NÁZEV	DESIGNATION	BEZEICHNUNG	ČÍS. VÝKRESU	ČSN- ROZMĚR	KS
1	SP	Rám	Frame	Rahmen	AS02055		1
2	SP	Blatník pravý	RH Mudguard, weldment	Rechter Kotflügel, Schweißteil	AS01981		1
3	SP	Blatník levý	LH Mudguard, weldment	Linker Kotflügel, Schweißteil	AS01981Z		1
4	SP	Víko sedadla	Seat lid	Sitz Deckel	AS05231SE!		1
5	SP	Víko sedadla	Seat cover	Sitz Deckel	AS05231 dp		1
6	SP	Sedadlo	Seat	Sitz			1
7	SP	Držák sedačky	Seat holder	Sitzhalter			1
8	SP	Elko	L-piece	L_Teil	AS03826		1
9	SP	Táhlo	Tie rod	Zugspange	AS02560		2
10	SP	Brdečko CAB EX	Seat support CAB EX	Unterstützung CAB EX	AS10856EX		1
11	SP	Příčka PŘN	Steering wheel support	Querholz	AS10777		1
12	SP	Náboj	Hub	Nabe	AS05437		2
13	SP	Držák levý	Left anchor	Halter links	S1051		1
14	SP	Držák pravý	Right anchor	Halter rechts	S1051Z		1
15	SP	Páka ruční brzdy	Hand brake lever	Sitzhalter			1
16	SP	Brzdový spínač	Brake switch	Sitzhalter			1
17	SP	Spínací plech	Contact plate	Heftblech	AS10982		1
18	SP	Madlo excellent	Handle excelent	Heckfenstergriff excelent	AS10872		1
19	SP	Bočnice	Side tank holder	Seitenwände	AS05551		2
20	SP	Elko	L-piece	L_Teil	AS00145A		1
21	SP	Příčka nádrže	Bottom tank holder	Tankquerholz	AS10869		1
22	SP	Držák	Holder	Halter	AS10401D		1
23	SP	Blatník	Mud guard	Kotflügel			2
24	SP	Držák zrcátka	Rear-view mirror holder	Rückspiegelhalter	AS05851		1
25	SP	Zrcátko	Rear-view mirror	Rückspiegel			1
26	SP	Miska dolní	Bottom tray	Federteller	S1359		1
27	SP	Silenblok	Silentblock	Gummikörper			1
28	SP	Zadní světlo	Rear light	Rücklicht			1
29	SP	Zadní světélko	Rear light	Rückblechte			1
30	SP	Zásuvka 7pol	7-pole plug holder	7-polige Steckerdose			1
31	SP	Maják	Beacon	Warnieuchte			1
32	SP	Držák	Holder	Halter	AS02139		1
33	SP	Držák	Holder	Halter	AS02139Z		1
34	SP	Rohož levá Cab Ex	Left floor Cab Ex	Matte links Cab Ex	AS02137		1
35	SP	Rohož pravá Cab Ex	Right floor Cab Ex	Matte rechts Cab Ex	AS02136		1
36	SP	Dečka EX	Blanket EX	Decke EX	AS02011		1
37	SP	Říložka EX	Liner EX	Lasche EX	AS02010		1
38		Šroub M10X25	Bolt M10x25	Schraube M10x25		ČSN 021103	10
39		Šroub M6X16	Bolt M6x16	Schraube M6x16		ČSN 021103	8
40		Šroub M6X20	Bolt M6x20	Schraube M6x20		ČSN 021103	4
41		Šroub M10X30	Bolt M10x30	Schraube M10x30		ČSN 021103	5
42		Šroub M8X20	Bolt M8x20	Schraube M8x20		ČSN 021143	4
43		Šroub M8X20	Bolt M10x20	Schraube M10x20		ČSN 021103	16
44		Šroub M8X25	Bolt M8x25	Schraube M8x25		ČSN 021103	4
45		Šroub M16X80	Bolt M16x80	Schraube M16x80		ČSN 021101	4

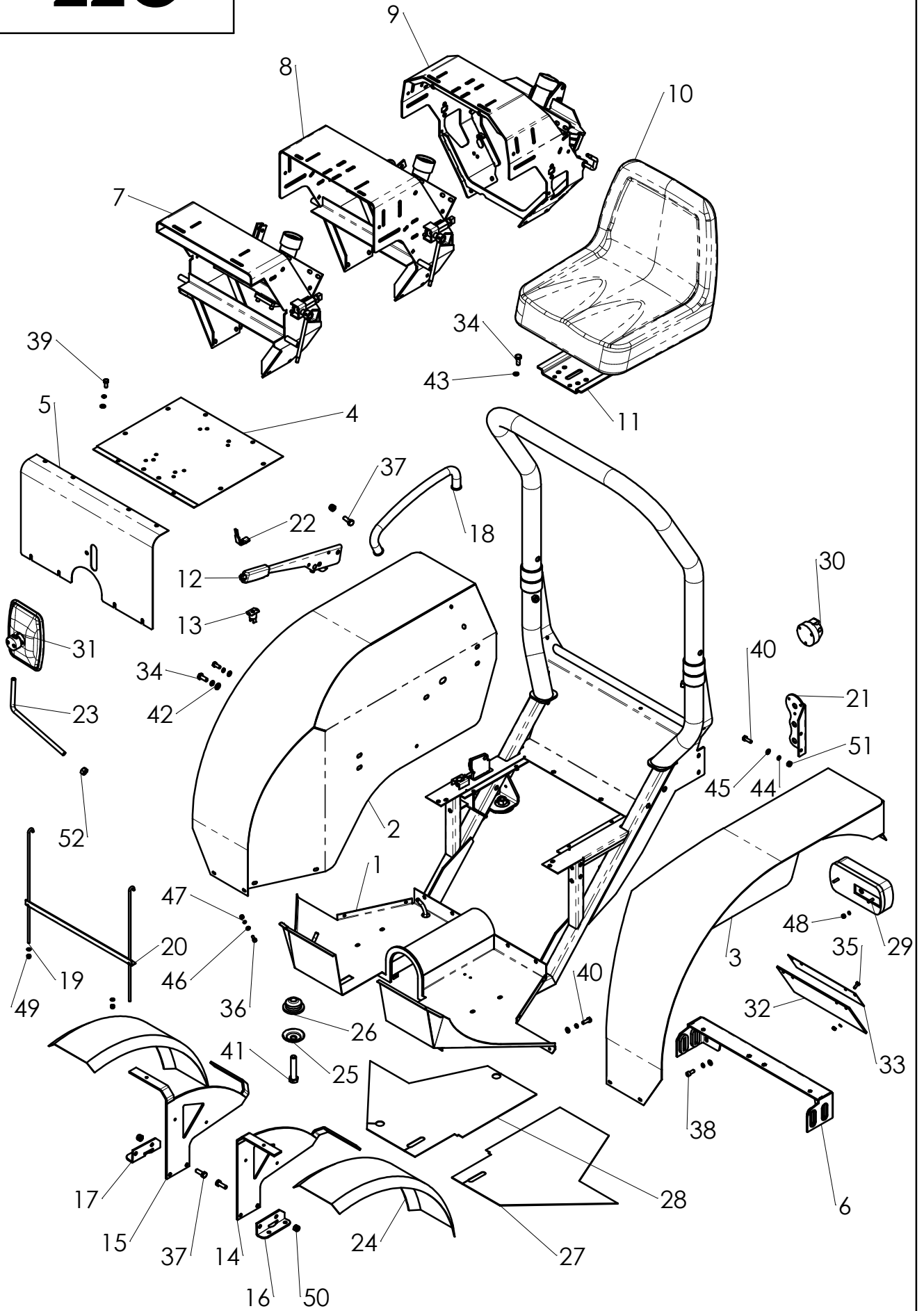
22B



22B**RÁM CABRIO EXCELENT
FRAME CABRIO EXCELENT
RAHMEN CABRIO EXCELENT**

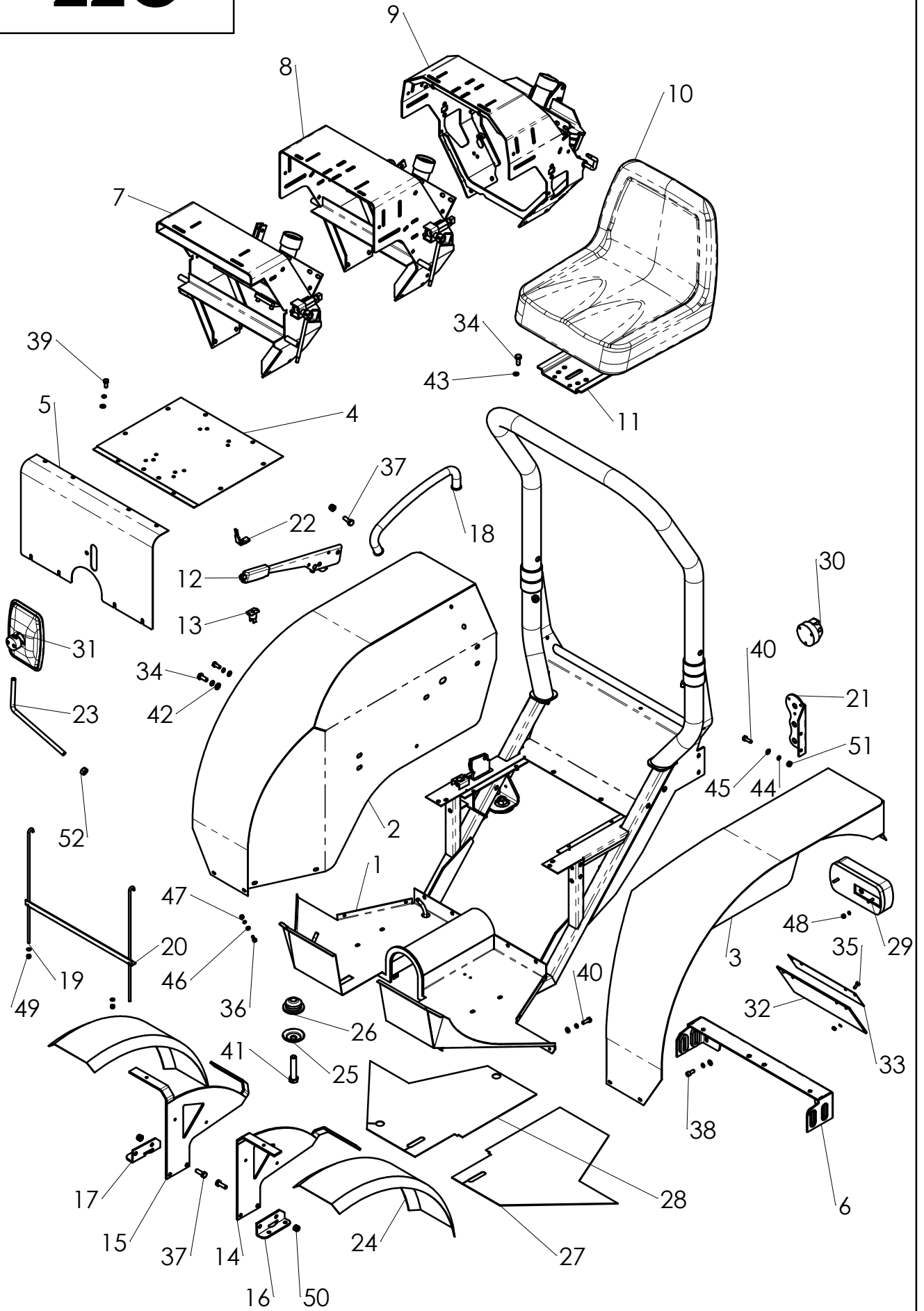
POZ	ND	NÁZEV	DESIGNATION	BEZEICHNUNG	ČÍS. VÝKRESU	ČSN- ROZMĚR	KS
46		Podložka 10,5	Washer 10,5	Unterlegscheibe 10,5		ČSN 021702	8
47		Podložka 10	Washer 10	Unterlegscheibe 10		ČSN 021740	8
48		Podložka 8	Washer 8	Unterlegscheibe 8		ČSN 021740	14
49		Podložka 8,4	Washer 8,4	Unterlegscheibe 8,4		ČSN 021702	14
50		Podložka 6,4	Washer 6,4	Unterlegscheibe 6,4		ČSN 021702	4
51		Podložka 6	Washer 6,4	Unterlegscheibe 6		ČSN 021740	4
52		Matice M6	Nut M6	Mutter M6		ČSN 021401	4
53		Matice M10	Nut M10	Mutter M10		ČSN 021401	4
54		Matice M6	Nut M6	Mutter M6		DIN 7040	8
55		Matice M10	Nut M10	Mutter M10		DIN 7040	5
56		Matice M16	Nut M16	Mutter M16	-	ČSN 021401	4
57		Matice M8	Nut M8	Mutter M8		ČSN 021401	2
58		Matice M12	Nut M12	Mutter M12	-	ČSN 021401	2

22C



22C RÁM WINEA EXCELENT FRAME WINEA EXCELENT RAHMEN WINEA EXCELENT							
POZ	ND	NÁZEV	DESIGNATION	BEZEICHNUNG	ČÍS. VÝKRESU	ČSN- ROZMĚR	KS
1	SP	Rám	Frame	Rahmen	AS01983		1
2	SP	Blatník pravý	RH Mudguard, weldment	Rechter Kotflügel, Schweißteil	AS01981		1
3	SP	Blatník levý	LH Mudguard, weldment	Linker Kotflügel, Schweißteil	AS01981Z		1
4	SP	Víko sedadla	Seat lid	Sitz Deckel	AS05231DS		1
5	SP	Víko sedadla	Seat cover	Sitz Deckel	AS05231D2		1
6	SP	Brdečko CAB EX	Seat support CAB EX	Unterstützung CAB EX	AS10856EX		1
7	SP	Rám přední	Front frame	Vorderer Rahmen	AS00080		1
8	SP	Rám přední	Front frame	Vorderer Rahmen	AS00080NÁDR		1
9	SP	Rám přední	Front frame	Vorderer Rahmen	AS00080TICD		1
10	SP	Sedadlo	Seat	Kotflügel			1
11	SP	Držák sedačky	Seat holder	Rückspiegelhalter			1
12	SP	Páka ruční brzdy	Hand brake lever	Sitzhalter			1
13	SP	Brzdový spínač	Brake switch	Sitzhalter			1
14	SP	Držák levý	Left anchor	Halter links	S1051		1
15	SP	Držák pravý	Right anchor	Halter rechts	S1051Z		1
16	SP	Držák	Holder	Halter	AS02139		1
17	SP	Držák	Holder	Halter	AS02139Z		1
18	SP	Madlo excelent	Handle excelent	Heckfenstergriff excelent	AS10872		1
19	SP	Táhlo	Tie rod	Zugspange	AS02560		2
20	SP	Elko	L-piece	L_Teil	AS03826		1
21	SP	Držák	Holder	Halter	AS10401D		1
22	SP	Spínací plech	Contact plate	Heftblech	AS10982		1
23	SP	Držák zrcátka	Rear-view mirror holder	Rückspiegelhalter	AS05851		1
24	SP	Blatník	Mud guard	Kotflügel			2
25	SP	Miska dolní	Bottom tray	Federteller	S1359		1
26	SP	Silenblok	Silentblock	Gummikörper			1
27	SP	Rohož levá WIN EX	Left floor mat WIN EX	Matte links WIN EX	AS02165A		1
28	SP	Rohož Pravá WIN EX	Right floor mat WIN EX	Matte rechts WIN EX	AS02166A		1
29	SP	Zadní světlo	Rear light	Rücklicht			1
30	SP	Zásuvka 7pol	7-pole plug holder	7-polige Steckerdose			1
31	SP	Zrcátko	Rear-view mirror	Rückspiegel			1
32	SP	Dečka EX	Blanket	Decke	AS02011		1
33	SP	Příložka EX	Liner	Lasche	AS02010		1
34		Šroub M10X25	Bolt M10x25	Schraube M10x25		ČSN 021103	10
35		Šroub M6X16	Bolt M6x16	Schraube M6x16		ČSN 021103	8
36		Šroub M6X20	Bolt M6x20	Schraube M6x20		ČSN 021103	4
37		Šroub M10X30	Bolt M10x30	Schraube M10x30		ČSN 021103	5
38		Šroub M8X20	Bolt M8x20	Schraube M8x20		ČSN 021143	4
39		Šroub M8X20	Bolt M10x20	Schraube M10x20		ČSN 021103	16
40		Šroub M8X25	Bolt M8x25	Schraube M8x25		ČSN 021103	4
41		Šroub M16X80	Bolt M16x80	Schraube M16x80		ČSN 021101	4
42		Podložka 10,5	Washer 10,5	Unterlegscheibe 10,5		ČSN 021702	8
43		Podložka 10	Washer 10	Unterlegscheibe 10		ČSN 021740	8
44		Podložka 8	Washer 8	Unterlegscheibe 8		ČSN 021740	14
45		Podložka 8,4	Washer 8,4	Unterlegscheibe 8,4		ČSN 021702	14

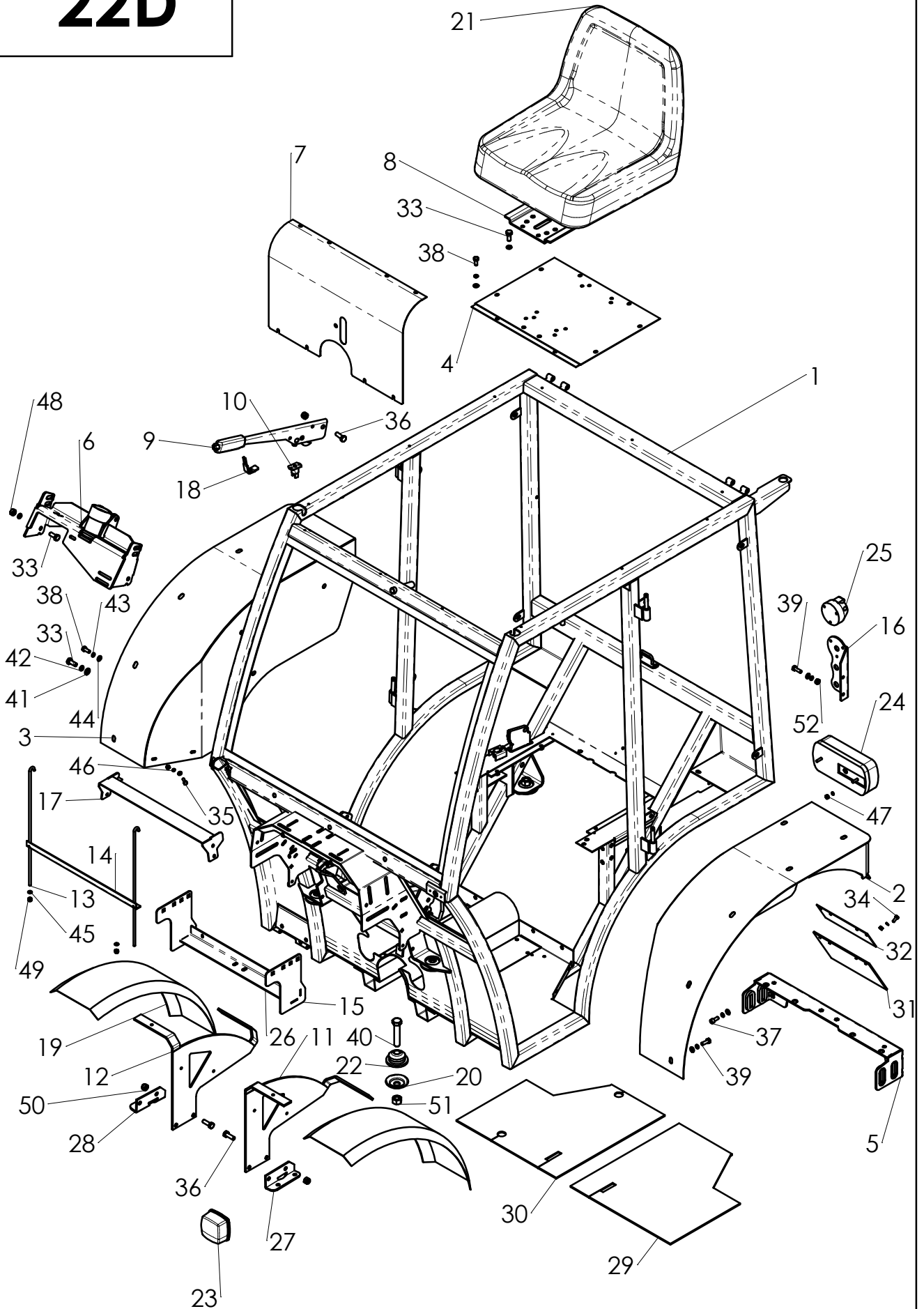
22C



22C**RÁM WINEA EXCELENT
FRAME WINEA EXCELENT
RAHMEN WINEA EXCELENT**

POZ	ND	NÁZEV	DESIGNATION	BEZEICHNUNG	ČÍS. VÝKRESU	ČSN- ROZMĚR	KS
46		Podložka 6,4	Washer 6,4	Unterlegscheibe 6,4		ČSN 021702	4
47		Podložka 6	Washer 6,4	Unterlegscheibe 6		ČSN 021740	4
48		Matice M6	Nut M6	Mutter M6		ČSN 021401	4
49		Matice M6	Nut M6	Mutter M6		DIN 7040	8
50		Matice M10	Nut M10	Mutter M10		DIN 7040	5
51		Matice M8	Nut M8	Mutter M8		ČSN 021401	2
52		Matice M12	Nut M12	Mutter M12	-	ČSN 021401	2

22D

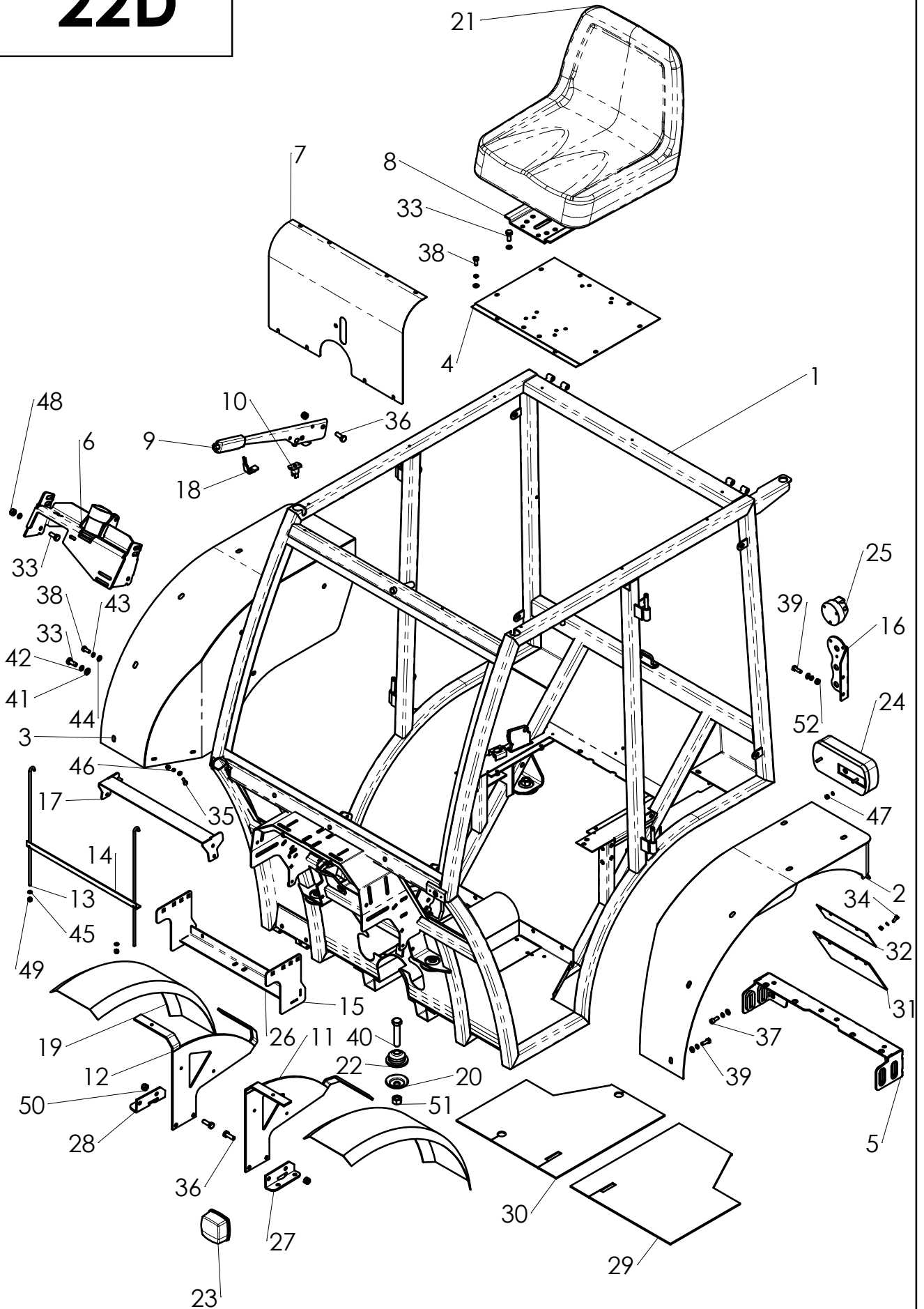


22D

KABINA COMFORT
CABIN COMFORT
KABINE COMFORT

POZ	ND	NÁZEV	DESIGNATION	BEZEICHNUNG	ČÍS. VÝKRESU	ČSN- ROZMĚR	KS
1	SP	Kabina TICD	Cabin TICD	Kabine TICD	AS00228		1
2	SP	Blatník levý	LH Mudguard, weldment	Linker Kotflügel, Schweißteil	S1645A		1
	SP	Koženka blatník levý	Mudguard rubber, left	Kotflügel, links			1
3	SP	Blatník pravý	RH Mudguard, weldment	Rechter Kotflügel, Schweißteil	S1646A		1
	SP	Koženka blatník pravý	Mudguard rubber, right	Kunstleder, rechter Kotflügel,			1
4	SP	Víko sedadla	Seat lid	Sitz Deckel	AS05130DS		1
	SP	Koženka pod sedačku	Seat cover	Sitz Kunstleder			1
	SP	Koženka na podlahu	Rubber floor	Boden Kunstleder			1
	SP	Koženka přední pravá	Rubber floor right	Rechtz Boden Kunstleder			1
	SP	Koženka přední levá	Rubber floor left	Rechtz Boden Kunstleder			1
5	SP	Brdečko COM	Seat support COM	Unterstützung COM	AS10841COM		1
6	SP	Příčka PŘN	Steering wheel support	Querholc	AS10777		1
7	SP	Víko sedadla	Seat cover	Sitz Deckel	AS05130D2		1
8	SP	Držák sedačky	Seat holder	Sitzhalter			1
9	SP	Páka ruční brzdy	Hand brake lever	Sitzhalter			1
10	SP	Brzdový spínač	Brake switch	Sitzhalter			1
11	SP	Držák levý	Left anchor	Halter links	S1051		1
12	SP	Držák pravý	Right anchor	Halter rechts	S1051Z		1
13	SP	Táhlo	Tie rod	Zugspange	AS02560		2
14	SP	Elko	L-piece	L_Teil	AS03826		1
15	SP	Bočnice	Side tank holder	Seitenwände	AS05551		2
16	SP	Držák	Holder	Halter	AS10401D		1
17	SP	Příčka nádrže	Bottom tank holder	Tankquerholz	AS10869		1
18	SP	Spínací plech	Contact plate	Heftblech	AS10982		1
19	SP	Blatník	Mud guard	Kotflügel			2
20	SP	Miska dolní	Bottom tray	Federteller	S1359		4
21	SP	Sedadlo	Seat	Sitz			1
22	SP	Silenblok	Silentblock	Gummikörper			4
23	SP	Blinkr	Blinker	Blinker			2
24	SP	Zadní světlo	Rear light	Rücklicht			1
25	SP	Zásuvka 7 polová	7-pole plug holder	7-polige Steckerdose			1
26	SP	Elko	L-piece	L_Teil	AS00145A		1
27	SP	Držák	Holder	Halter	AS02139		1
28	SP	Držák	Holder	Halter	AS02139Z		1
29	SP	Rohož levá	Left floor mat	Matte links	AS00363		1
30	SP	Rohož pravá	Right floor mat	Matte rechts	AS00364		1
31	SP	Dečka	Blanket	Decke	AS02086		2
32	SP	Příložka	Liner	Lasche	S1368		2

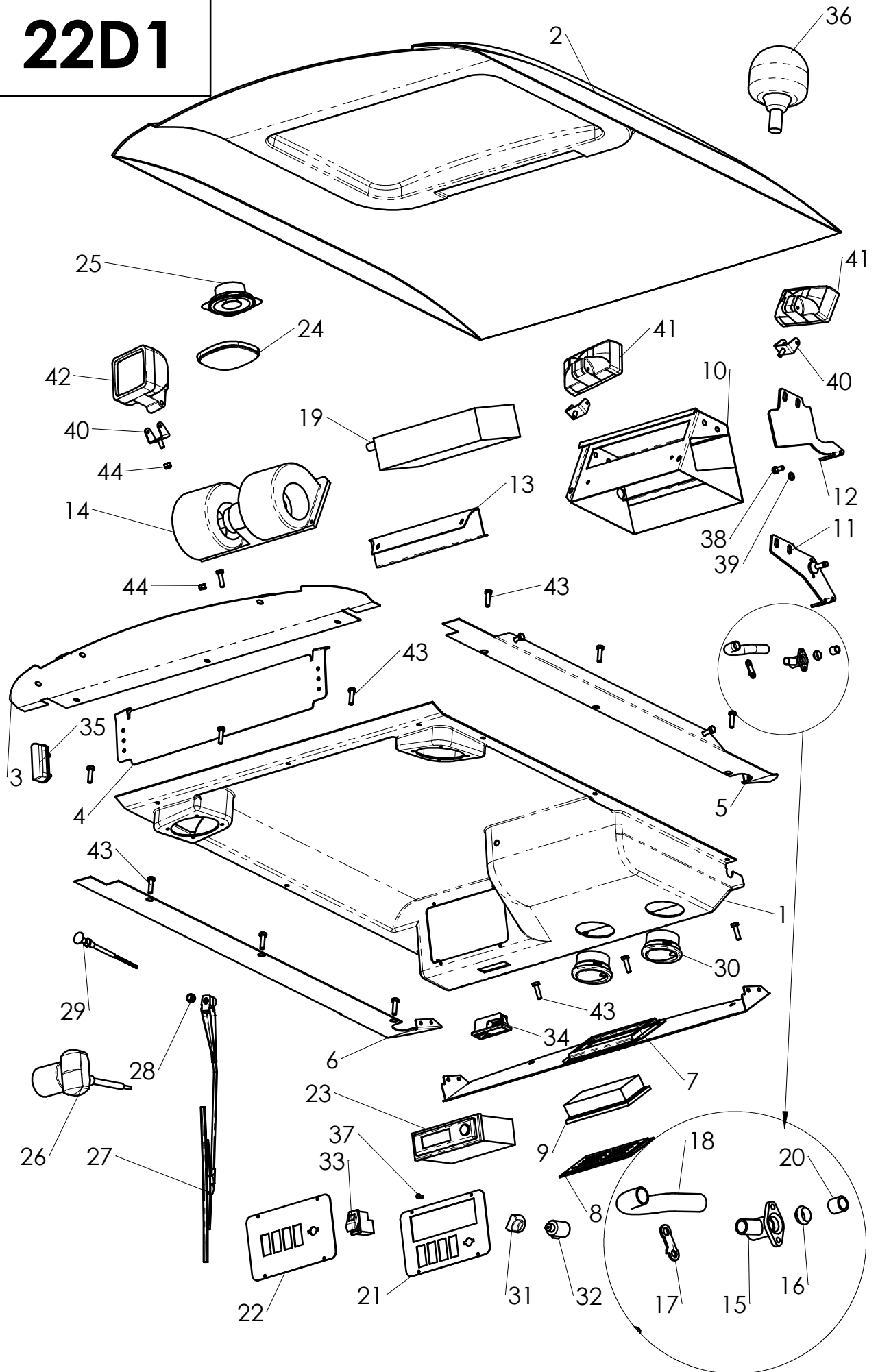
22D



22D**KABINA COMFORT
CABIN COMFORT
KABINE COMFORT**

POZ	ND	NÁZEV	DESIGNATION	BEZEICHNUNG	ČÍS. VÝKRESU	ČSN- ROZMĚR	KS
33		Šroub M10X25	Bolt M10x25	Schraube M10x25		ČSN 021103	10
34		Šroub M6X16	Bolt M6x16	Schraube M6x16		ČSN 021103	8
35		Šroub M6X20	Bolt M6x20	Schraube M6x20		ČSN 021103	4
36		Šroub M10X30	Bolt M10x30	Schraube M10x30		ČSN 021103	5
37		Šroub M8X20	Bolt M8x20	Schraube M8x20		ČSN 021143	4
38		Šroub M8X20	Bolt M8x20	Schraube M8x20		ČSN 021103	26
39		Šroub M8X25	Bolt M8x25	Schraube M8x25		ČSN 021103	4
40		Šroub M16X80	Bolt M16x80	Schraube M16x80		ČSN 021101	4
41		Podložka 10,5	Washer 10,5	Unterlegscheibe 10,5		ČSN 021702	8
42		Podložka 10	Washer 10	Unterlegscheibe 10		ČSN 021740	8
43		Podložka 8	Washer 8	Unterlegscheibe 8		ČSN 021740	34
44		Podložka 8,4	Washer 8,4	Unterlegscheibe 8,4		ČSN 021702	34
45		Podložka 6,4	Washer 6,4	Unterlegscheibe 6,4		ČSN 021702	4
46		Podložka 6	Washer 6	Unterlegscheibe 6,4		ČSN 021740	4
47		Matice M6	Nut M6	Mutter M6		ČSN 021401	4
48		Matice M10	Nut M10	Mutter M10		ČSN 021401	4
49		Matice M6	Nut M6	Mutter M6		DIN 7040	8
50		Matice M10	Nut M10	Mutter M10		DIN 7040	5
51		Matice M16	Nut M16	Mutter M16		ČSN 021401	4
52		Matice M8	Nut M8	Mutter M8		ČSN 021401	14

22D1

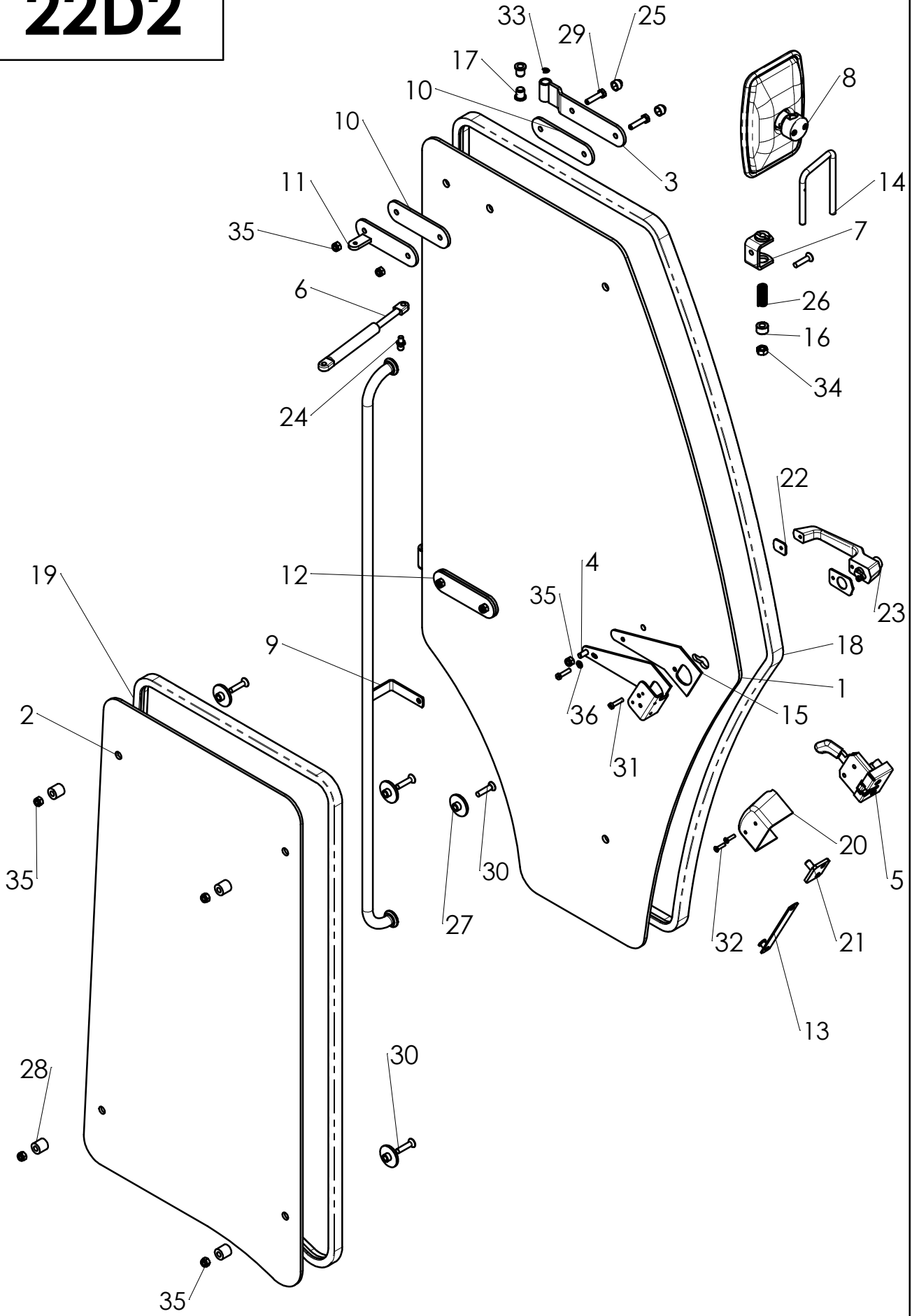


22D1

PODHLÉD COMFORT
 PANELLED CEILING COMFORT
 PLAFOND COMFORT

POZ	ND	NÁZEV	DESIGNATION	BEZEICHNUNG	ČÍS. VÝKRESU	ČSN- ROZMĚR	KS
1	SP	Podhled COMFORT	Panelled ceiling COMFORT	Plafond COMFORT	AS04924		1
2	SP	Střecha COMFORT	Roof COMFORT	Dach COMFORT	AS03890		1
3	SP	Zadní plech	Rear metal sheet	Rückblech	AS02784A		1
4	SP	Držák SPZ	Plate holder	Kennzeichenhalter	AS10355		1
5	SP	Boční plech	Side metal sheet	Seitenblech	AS02783A		1
6	SP	Boční plech	Side metal sheet	Seitenblech	AS02783AZ		1
7	SP	Přední plech	Fore metal sheet	Vorderblech	AS02782S		1
8	SP	Maska filtru	Filter of mask	Filtermaske	AS10553		1
9	SP	Kabinový filtr	Cabin filter	Kabinfilter			1
10	SP	Kryt radiátoru	Radiator cover	Abdeckung des Heizkörpers	AS04694		1
11	SP	Držák	Holder	Halter	AS04865		1
12	SP	Držák	Holder	Halter	AS04691		1
13	SP	Držák radiátoru	Radiator holder	Kühlerhalterung	AS04687		1
14	SP	Ventilátor	Fan	Lüfter			1
15	SP	Kohout topení	Heating tap	Heizungshahn			1
16	SP	Těsnění kohoutu	Packing gland	Heizungsdichtung			1
17	SP	Páčka	Level	Hebel	AS04695		1
18	SP	Hadice topení	Heating tubing	Heizungsschlauch			1
19	SP	Radiátor	Radiator	Heizkörper			1
20	SP	Trubička L=14	Tube L=14	Röhrchen L=14			1
21	SP	Palubka	Dashboard	Instrumententafel	AS02515B		1
22	SP	Palubka	Dashboard	Instrumententafel	AS02515A		1
23	SP	Rádio	Autoradio	Autoradio			1
24	SP	Mřížka repro	Speaker grid	Repro Gitter			2
25	SP	Repro	Speaker	Lautsprecher			2
26	SP	Cyklovač	Wiper control	Zyklus-Kontrolleinheit			1
27	SP	Stěrač	Windshield wiper	Scheibenwischer			1
28	SP	Matice	Nut	Mutter			1
29	SP	Bowden	Bowden	Bowdenzug			1
30	SP	Ofuk	Deflector	Anblaseinheit			2
31	SP	Knoflík	Button	Druckknopf			1
32	SP	Regulátor větrání	Venting regulator	Lüftungsregler			1
33	SP	Spínač	Switch	Schalter			4
34	SP	Světlo podhledové	Ceiling light	Plafondlampe			1
35	SP	Zadní světélko	Rear light	Rückblechte			2
36	SP	Maják	Beacon	Warnleuchte			1
37		Šroub M5X25	Bolt M5x25	Schraube M5x25		ISO 7045	4
38		Šroub M8X20	Bolt M6x20	Schraube M6x20		ČSN 021103	4
39		Podložka 8,4	Washer 8,4	Scheibe 8,4		ČSN 021702	4
40	SP	Držák světla	Light holder	Lampenhalter			3
41	SP	Světlo	Light	Licht			2
42	SP	Světlo	Light	Licht			1
43		Šroub M8X30	Bolt M8x30	Schraube M8x30		ČSN 021103	17
44		Matice M8	Nut M8	Mutter M8		DIN 7040	8

22D2



22D2

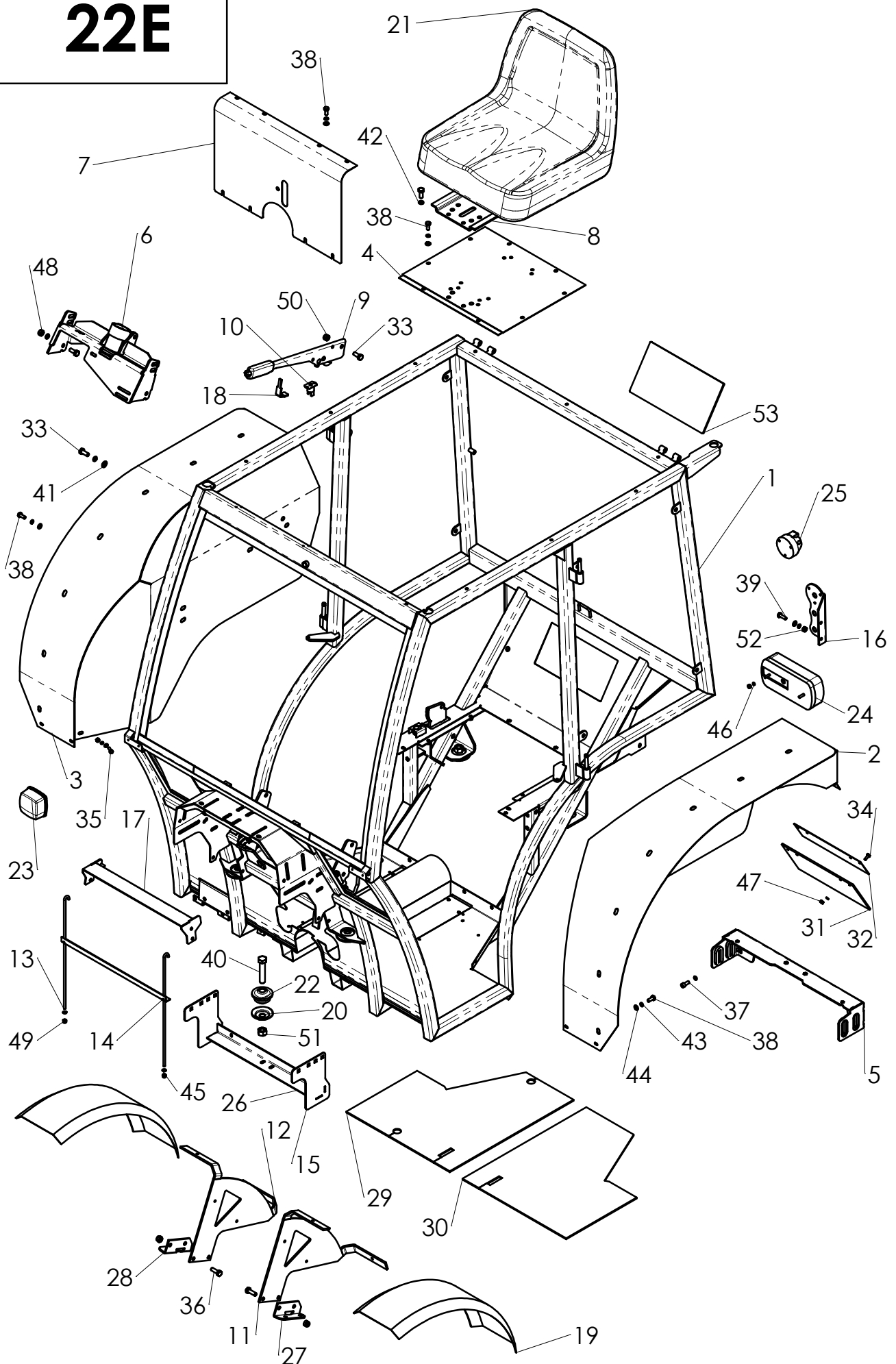
**DVEŘE COMFORT PRAVÉ A LEVÉ
DOOR COMFORT, LEFT AND RIGHT
TUR COMFORT, LINKS UND RECHTS**

POZ	ND	NÁZEV	DESIGNATION	BEZEICHNUNG	ČÍS. VÝKRESU	ČSN- ROZMĚR	KS
1	SP	Dveře COMFORT	Door COMFORT	COMFORT Tür	AS00216		1
2	SP	Boční sklo	Side glass	Seitenglas	AR00194		1
3	SP	Držák pantu	Hinge bracket	Scharnierhalter	S1601		2
4	SP	Držák	Holder	Halter	AR00304		1
	SP	Držák	Holder	Halter	AR00304Z		1
5	SP	Zámek	Lock	Schloss			1
6	SP	Plynová vzpěra	Gas strut	Gasstütze			1
7	SP	Držák	Holder	Halter	AR00296		1
	SP	Držák	Holder	Halter	AR00296Z		1
8	SP	Zrcátko	Rear-view mirror	Rückspiegel			1
9	SP	Madlo levé	Right handle	Griffleiste rechts	AR00292		1
	SP	Madlo pravé	Left handle	Griffleiste links	AR00303		1
10	SP	Příložka	Liner	Lasche	S1605T		4
11	SP	Držák vzpěry levý	LH gas pressure spring holder	Rechte Gasdruckfeder	S1630		1
	SP	Držák vzpěry pravý	RH gas pressure spring holder	Linke Gasdruckfeder	S1604		1
12	SP	Příložka	Liner	Lasche	S1605		1
13	SP	Táhlo	Draw rod	Zugstange	S1633	-	1
14	SP	Držák zrcátka	Rear-view mirror holder	Rückspiegelhalter	AR00299		1
15	SP	Příložka	Liner	Lasche	AR00314T		1
16	SP	Náboj	Hub	Nabe	AR00300		1
17	SP	Střed pantu	Hinge center	Scharniermitte	AS03505		4
18	SP	Těsnění profil	Gasket profile	Dichtung Profil			1
19	SP	Těsnění profil	Gasket profile	Dichtung Profil			1
20	SP	Kryt zámku	Lock cover	Schlossabdeckung			1
21	SP	Držák	Holder	Halter	S1652		1
22	SP	Těsnění kliky	Handle gasket	Kurbeldichtung			1
23	SP	Klika komplet	Handle set	Kurbel komplett			1
24	SP	Kulový čep	Ball pivot	Kugelbolzen			1
25	SP	Krytka šroubu	Screw cap	Screw cap			4
26	SP	Pružina	Spring	Feder			1
27	SP	Okrasná podložka	Decorative washer	Zierscheibe			5
28	SP	Distanční váleček	Spacer cylinder	Abstandszyylinder			4
29		Šroub M8X35	Bolt M8x35	Schraube M8x35		ČSN 021103	4
30		Šroub M8X35	Bolt M8x35	Schraube M8x35		ISO 7046	6
31		Šroub M6X25	Bolt M6x25	Schraube M6x25		ISO 1207	2
32		Šroub M5X25	Bolt M5x25	Schraube M5x25		ISO 2009	2
33		Pojistný kroužek	Lock ring	Sicherungsring			2
34		Matice M10	Nut M10	Mutter M10		ČSN 021401	1
35		Matice M8	Nut M8	Mutter M8		DIN 7040	9
36		Podložka 6,4	Washer 6,4	Scheibe 6,4		ČSN 021702	1

22D3**ZADNÍ OKNO COMFORT
REAR WINDOW COMFORT
HECKFENSTER COMFORT**

POZ	ND	NÁZEV	DESIGNATION	BEZEICHNUNG	Čís. VÝKRESU	ČSN- ROZMĚR	KS
1	SP	Zadní sklo	Rear window	Rückglas	AR00193		1
2	SP	Přední sklo	Front glass	Windschutzscheibe	AS00215		1
3	SP	Okénko	Window	Fensterchen	AS00217		1
4	SP	Madlo	Handle	Griffleiste	S1624		1
5	SP	Čep	Pin	Bolzen	AS02529		2
6	SP	Pant	Hinge	Scharnier	S1621		2
7	SP	Těsnění profil	Gasket profile	Dichtung Profil			1
8	SP	Rozpěrka madla	Handle spacer	Griffleiste Abstandshalter	AS02528		2
9	SP	Kulový čep	Ball pivot	Kugelbolzen			2
10	SP	Čep západky	Latch pivot	Rastbolzen	S1627		1
11	SP	Západka	Latch	Raste			1
12	SP	Plynová vzpěra	Gas strut	Gasstütze			2
13	SP	Podložka	Washer	Scheibe			7
14	SP	Pružina	Spring	Feder			1
15		Podložka	Washer	Scheibe	AR00302		4
16		Okrasná podložka	Decorative washer	Zierscheibe			5
17		Šroub M8X80	Bolt M8x80	Schraube M8x80		ISO 7046	2
18		Šroub M8X35	Bolt M8x35	Schraube M8x35		ISO 7046	3
19		Šroub M8X80	Bolt M8x80	Schraube M8x80		ČSN 021143	2
20		Pojistný kroužek	Lock ring	Sicherungsring			2
21		Matice M8	Nut M8	Mutter M8		DIN 7040	5

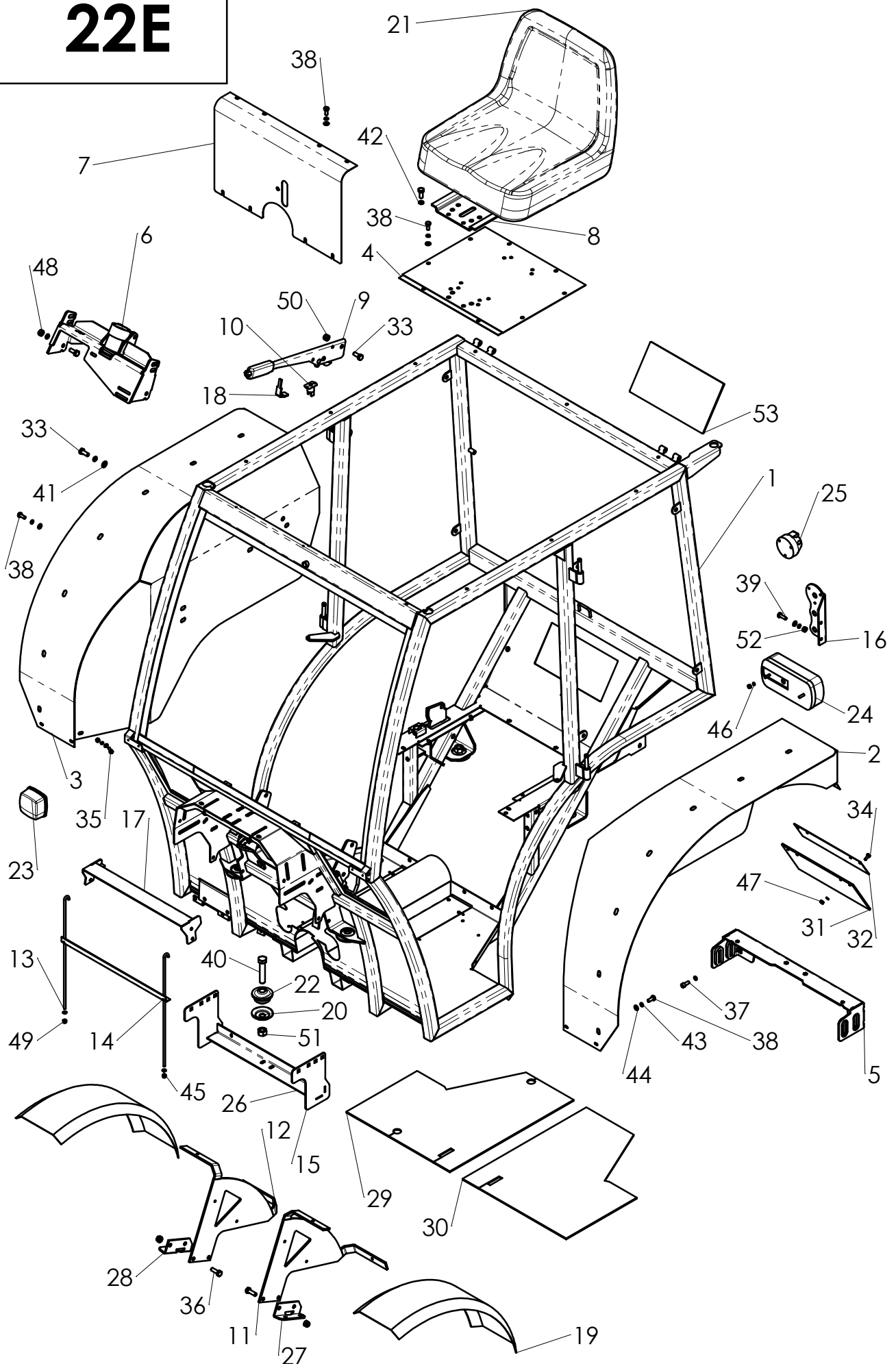
22E



22E
**KABINA EXCELENT
 CABIN EXCELENT
 KABINE EXCELENT**

POZ	ND	NÁZEV	DESIGNATION	BEZEICHNUNG	ČÍS. VÝKRESU	ČSN-ROZMĚR	KS
1	SP	Kabina TICD	Cabin TICD	Kabine TICD	AS02826TICD		1
2	SP	Blatník levý	LH Mudguard, weldment	Linker Kotflügel, Schweißteil	AS01981ZTICD		1
	SP	Koženka blatník levý	Mudguard rubber, left	Kotflügel, links			1
3	SP	Blatník pravý	RH Mudguard, weldment	Rechter Kotflügel, Schweißteil	AS01981TICD		1
	SP	Koženka blatník pravý	Mudguard rubber, right	Kunstleder, rechter Kotflügel,			1
4	SP	Víko sedadla	Seat lid	Sitz Deckel	AS05308DS		1
	SP	Koženka pod sedačku	Seat cover	Sitz Kunstleder			1
	SP	Koženka na podlahu	Rubber floor	Boden Kunstleder			1
	SP	Koženka přední pravá	Rubber floor right	Rechtz Boden Kunstleder			1
	SP	Koženka přední levá	Rubber floor left	Links Boden Kunstleder			1
5	SP	Brdečko EX	Seat support comfort	Unterstützung	AS10841		1
6	SP	Příčka PŘN	Steering wheel support	Querholz	AS10777		1
7	SP	Víko sedadla	Seat cover	Sitz Deckel	AS05308D2		1
8	SP	Držák sedačky	Seat holder	Sitzhalter			1
9	SP	Páka ruční brzdy	Hand brake lever	Sitzhalter			1
10	SP	Brzdový spínač	Brake switch	Sitzhalter			1
11	SP	Držák levý	Left anchor	Halter links	S1051		1
12	SP	Držák pravý	Right anchor	Halter rechts	S1051Z		1
13	SP	Táhlo	Tie rod	Zugspange	AS02560		2
14	SP	Elko	L-piece	L_Teil	AS03826		1
15	SP	Bočnice	Side tank holder	Seitenwände	AS05551		2
16	SP	Držák	Holder	Halter	AS10401D		1
17	SP	Příčka nádrže	Bottom tank holder	Tankquerholz	AS10869		1
18	SP	Spínací plech	Contact plate	Heftblech	AS10982		1
19	SP	Blatník	Mud guard	Kotflügel			2
20	SP	Miska dolní	Bottom tray	Federteller	S1359		4
21	SP	Sedadlo	Seat	Sitz			1
22	SP	Silenblok	Silentblock	Gummikörper			4
23	SP	Blinkr	Blinker	Blinker			2
24	SP	Zadní světlo	Rear light	Rücklicht			1
25	SP	Zásuvka 7 polová	7-pole plug holder	7-polige Steckerdose			1
26	SP	Elko	L-piece	L_Teil	AS00145A		1
27	SP	Držák	Holder	Halter	AS02139		1
28	SP	Držák	Holder	Halter	AS02139Z		1
29	SP	Rohož pravá	Right floor mat	Matte rechts	AS02787		1
30	SP	Rohož levá	Left floor mat	Matte links	AS02788		1
31	SP	Dečka	Blanket	Decke	AS02011		2
32	SP	Příložka	Liner	Lasche	AS02010		2

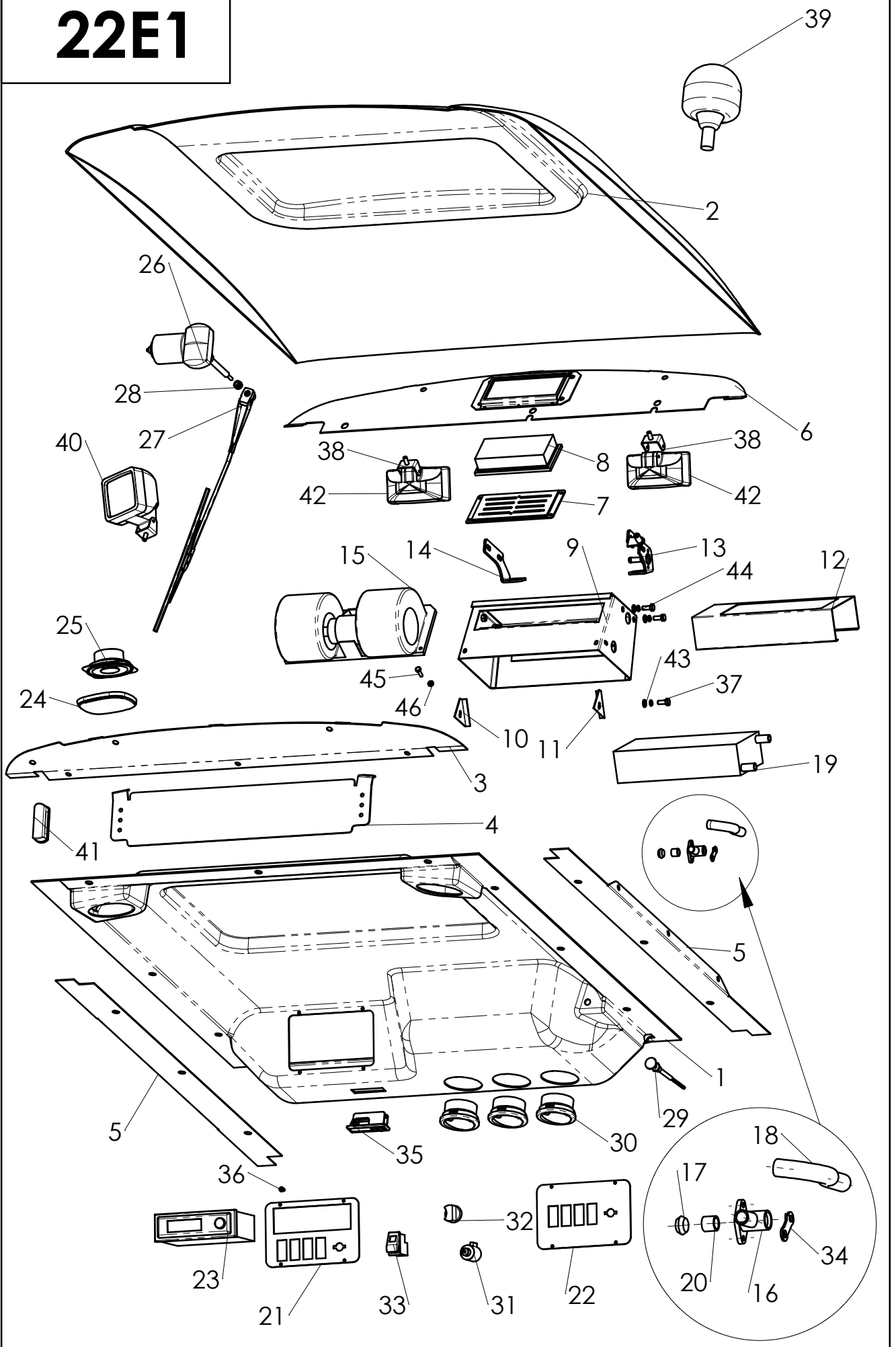
22E



22E**KABINA EXCELENT
CABIN EXCELENT
KABINE EXCELENT**

POZ	ND	NÁZEV	DESIGNATION	BEZEICHNUNG	ČÍS. VÝKRESU	ČSN- ROZMĚR	KS
33		Šroub M10X25	Bolt M10x25	Schraube M10x25		ČSN 021103	10
34		Šroub M6X16	Bolt M6x16	Schraube M6x16		ČSN 021103	8
35		Šroub M6X20	Bolt M6x20	Schraube M6x20		ČSN 021103	4
36		Šroub M10X30	Bolt M10x30	Schraube M10x30		ČSN 021103	5
37		Šroub M8X20	Bolt M8x20	Schraube M8x20		ČSN 021143	4
38		Šroub M8X20	Bolt M8x20	Schraube M8x20		ČSN 021103	24
39		Šroub M8X25	Bolt M8x25	Schraube M8x25		ČSN 021103	4
40		Šroub M16X80	Bolt M16x80	Schraube M16x80		ČSN 021101	4
41		Podložka 10,5	Washer 10,5	Unterlegscheibe 10,5		ČSN 021702	8
42		Podložka 10	Washer 10	Unterlegscheibe 10		ČSN 021740	8
43		Podložka 8	Washer 8	Unterlegscheibe 8		ČSN 021740	34
44		Podložka 8,4	Washer 8,4	Unterlegscheibe 8,4		ČSN 021702	32
45		Podložka 6,4	Washer 6,4	Unterlegscheibe 6,4		ČSN 021702	4
46		Podložka 6	Washer 6	Unterlegscheibe 6,4		ČSN 021740	4
47		Matice M6	Nut M6	Mutter M6		ČSN 021401	4
48		Matice M10	Nut M10	Mutter M10		ČSN 021401	4
49		Matice M6	Nut M6	Mutter M6		DIN 7040	8
50		Matice M10	Nut M10	Mutter M10		DIN 7040	5
51		Matice M16	Nut M16	Mutter M16		ČSN 021401	4
52		Matice M8	Nut M8	Mutter M8		ČSN 021401	14

22E1

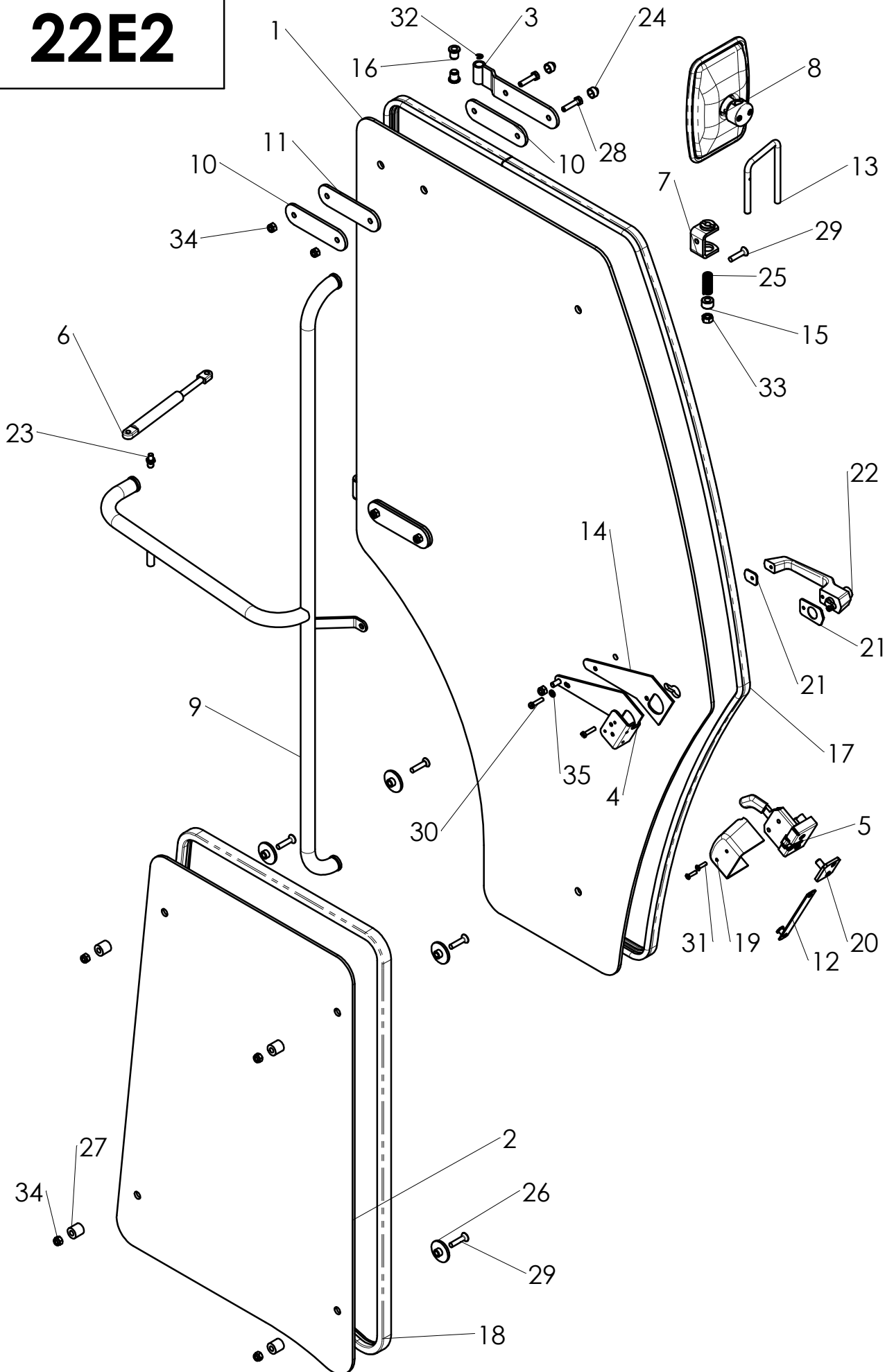


22E1

**PODHLIED EXCELENT
 PANELLED CEILING EXCELENT
 PLAFOND EXCELENT**

POZ	ND	NÁZEV	DESIGNATION	BEZEICHNUNG	ČÍS. VÝKRESU	ČSN- ROZMĚR	KS
1	SP	Podhled EXCELENT	Panelled ceiling EXCELENT	Plafond EXCELENT	AS02519		1
2	SP	Střecha EXCELENT	Roof EXCELENT	Dach EXCELENT	AS03890		1
3	SP	Zadní plech	Rear metal sheet	Rückblech	AS02784		1
4	SP	Držák SPZ	Plate holder	Kennzeichenhalter	AS10355		1
5	SP	Boční plech	Side metal sheet	Seitenblech	AS02783		2
6	SP	Přední plech	Fore metal sheet	Vorderblech	AS02782S		1
7	SP	Maska filtru	Filter of mask	Filtermaske	AS10553		1
8	SP	Kabinový fitr	Cabin filter	Kabinfilter			1
9	SP	Kryt radiátoru	Radiator cover	Abdeckung des Heizkörpers	AS02510		1
10	SP	Držák	Holder	Halter	AS02691		1
11	SP	Držák	Holder	Halter	AS02691Z		1
12	SP	Kryt topení	Heating cover	Heizungsabdeckung	AS02681		1
13	SP	Držák	Holder	Halter	AS02554B		1
14	SP	Držák	Holder	Halter	AS02517B		1
15	SP	Ventilátor	Fan	Lüfter			1
16	SP	Kohout topení	Heating tap	Heizungshahn			1
17	SP	Těsnění kohoutu	Packing gland	Heizungsdichtung			1
18	SP	Hadice topení	Heating tubing	Heizungsschlauch			1
19	SP	Radiátor	Radiator	Heizkörper			1
20	SP	Trubička L=14	Tube L=14	Röhrchen L=14			1
21	SP	Palubka	Dashboard	Instrumententafel	AS02515		1
22	SP	Palubka	Dashboard	Instrumententafel	AS02515D		1
23	SP	Autorádio	Autoradio	Autoradio			1
24	SP	Mřížka repro	Speaker grid	Repro Gitter			2
25	SP	Reproduktor	Speaker	Lautsprecher			2
26	SP	Cyklovač	Wiper control	Zyklus-Kontrolleinheit			1
27	SP	Stěrač	Windshield wiper	Scheibenwischer			1
28	SP	Matice	Nut	Mutter			1
29	SP	Bowden	Bowden	Bowdenzug			1
30	SP	Ofuk	Deflector	Anblaseinheit			3
31	SP	Regulátor větrání	Venting regulator	Lüftungsregler			1
32	SP	Knoflík	Button	Druckknopf			1
33	SP	Spínač	Switch	Schalter			4
34	SP	Páčka	Level	Hebel	AS04695		1
35	SP	Světlo podhledové	Ceiling light	Plafondlampe			1
36		Šroub M5X25	bolt m5x25	Schraube M5x25		ČSN 021101	4
37		Šroub M8x20	Bolt M8x20	Schraube M8x20		ČSN 021101	2
38	SP	Držák světla	Light holder	Lampenhalter			3
39	SP	Maják	Beacon	Warnleuchte			1
40	SP	Světlo	Light	Licht			1
41	SP	Zadní světlíko	Rear light	Rückblechte			2
42	SP	Světlo	Light	Licht			2
43		Podložka 8,4	Washer 8,4	Scheibe 8,4		ČSN 021702	4
44		Podložka 8	Washer 8	Scheibe 8		ČSN 021740	4
45		Šroub M6x20	Bolt M6x20	Schraube M6x20		ČSN 021101	4
46		Matice M6	Nut M6	Mutter M6		ČSN 021401	4

22E2

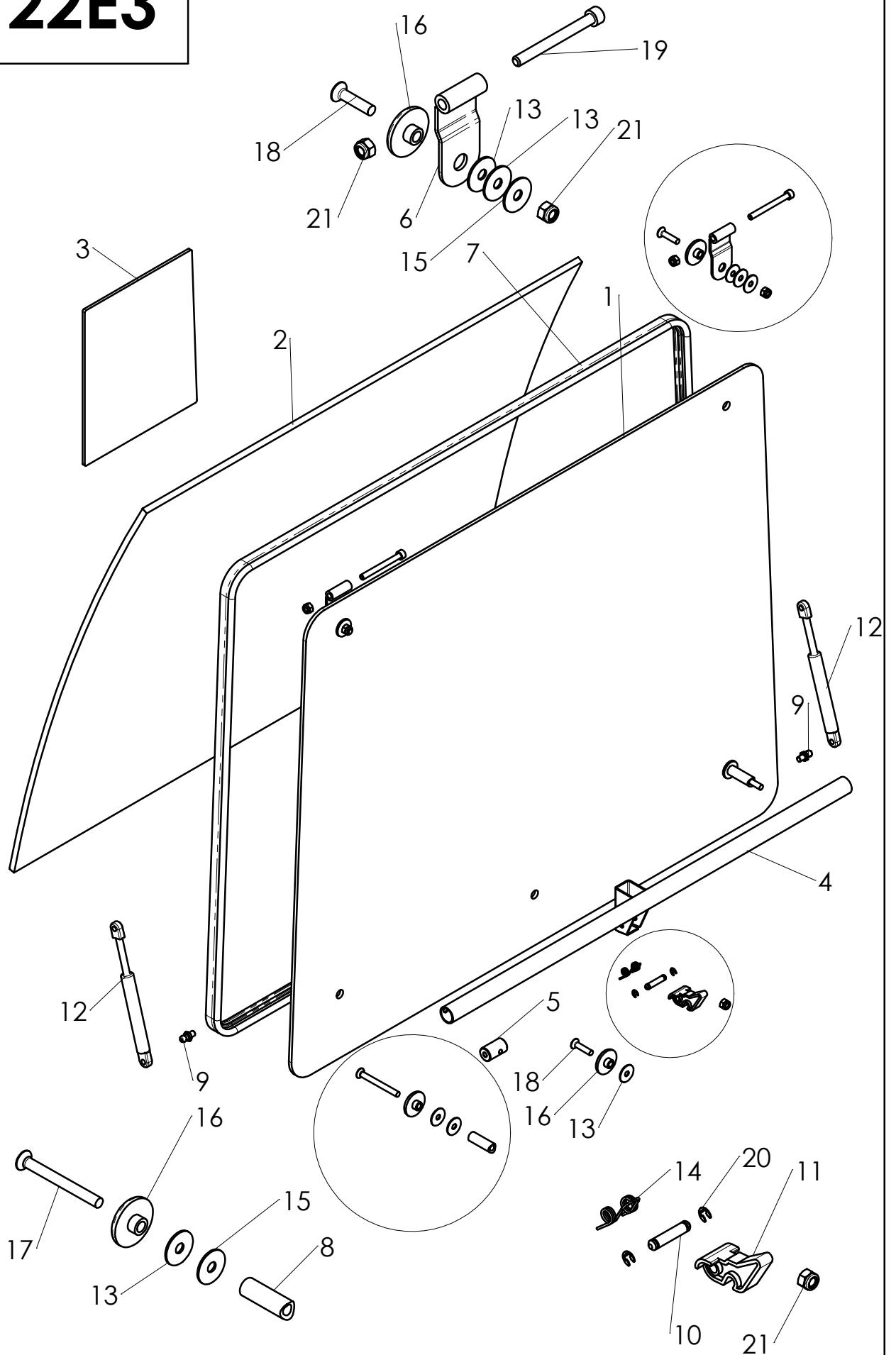


22E2

DVEŘE EXCELENT PRAVÉ A LEVÉ
DOOR EXCELENT, LEFT AND RIGHT
TUR EXCELENT, LINKS UND RECHTS

POZ	ND	NÁZEV	DESIGNATION	BEZEICHNUNG	ČÍS. VÝKRESU	ČSN- ROZMĚR	KS
1	SP	Dveře EXCELENT	Door EXCELENT	EXCELENT Tür	AS02484		1
2	SP	Boční sklo	Side glass	Seitenglas	AS02492		1
3	SP	Držák pantu	Hinge bracket	Scharnierhalter	S1601		2
4	SP	Držák	Holder	Halter	AR00304		1
	SP	Držák	Holder	Halter	AR00304Z		1
5	SP	Zámek	Lock	Schloss			1
6	SP	Plynová vzpěra	Gas strut	Gasstütze			1
7	SP	Držák	Holder	Halter	AR00296		1
	SP	Držák	Holder	Halter	AR00296Z		1
8	SP	Zrcátko	Rear-view mirror	Rückspiegel			1
9	SP	Madlo levé	Right handle	Griffleiste rechts	AS03183		1
	SP	Madlo pravé	Left handle	Griffleiste links	AS33183Z		1
10	SP	Příložka	Liner	Lasche	S1605T		4
11	SP	Příložka	Liner	Lasche	S1605		1
12	SP	Táhlo	Draw rod	Zugstange	S1633		1
13	SP	Držák zrcátka	Rear-view mirror holder	Rückspiegelhalter	AR00299		1
14	SP	Příložka	Liner	Lasche	AR00314T		1
15	SP	Náboj	Hub	Nabe	AR00300		1
16	SP	Střed pantu	Hinge center	Scharniermitte	AS03505		4
17	SP	Těsnění profil	Gasket profile	Dichtung Profil			1
18	SP	Těsnění profil	Gasket profile	Dichtung Profil			1
19	SP	Kryt zámku	Lock cover	Schlossabdeckung			1
20	SP	Držák	Holder	Halter	S1652		1
21	SP	Těsnění kliky	Handle gasket	Kurbeldichtung			1
22	SP	Klika komplet	Handle set	Kurbel komplett			1
23	SP	Kulový čep	Ball pivot	Kugelbolzen			1
24	SP	Krytka šroubu	Screw cap	Screw cap			4
25	SP	Pružina	Spring	Feder			1
26	SP	Okrasná podložka	Decorative washer	Zierscheibe			5
27	SP	Distanční váleček	Spacer cylinder	Abstandszyylinder			4
28		Šroub M8X35	Bolt M8x35	Schraube M8x35		ČSN 021103	4
29		Šroub M8X35	Bolt M8x35	Schraube M8x35		ISO 7046	6
30		Šroub M6X25	Bolt M6x25	Schraube M6x25		ISO 1207	2
31		Šroub M5X25	Bolt M5x25	Schraube M5x25		ISO 2009	2
32		Pojistný kroužek	Lock ring	Sicherungsring			2
33		Matice M10	Nut M10	Mutter M10		ČSN 021401	1
34		Matice M8	Nut M8	Mutter M8		DIN 7040	9
35		Podložka 6,4	Washer 6,4	Scheibe 6,4		ČSN 021702	1

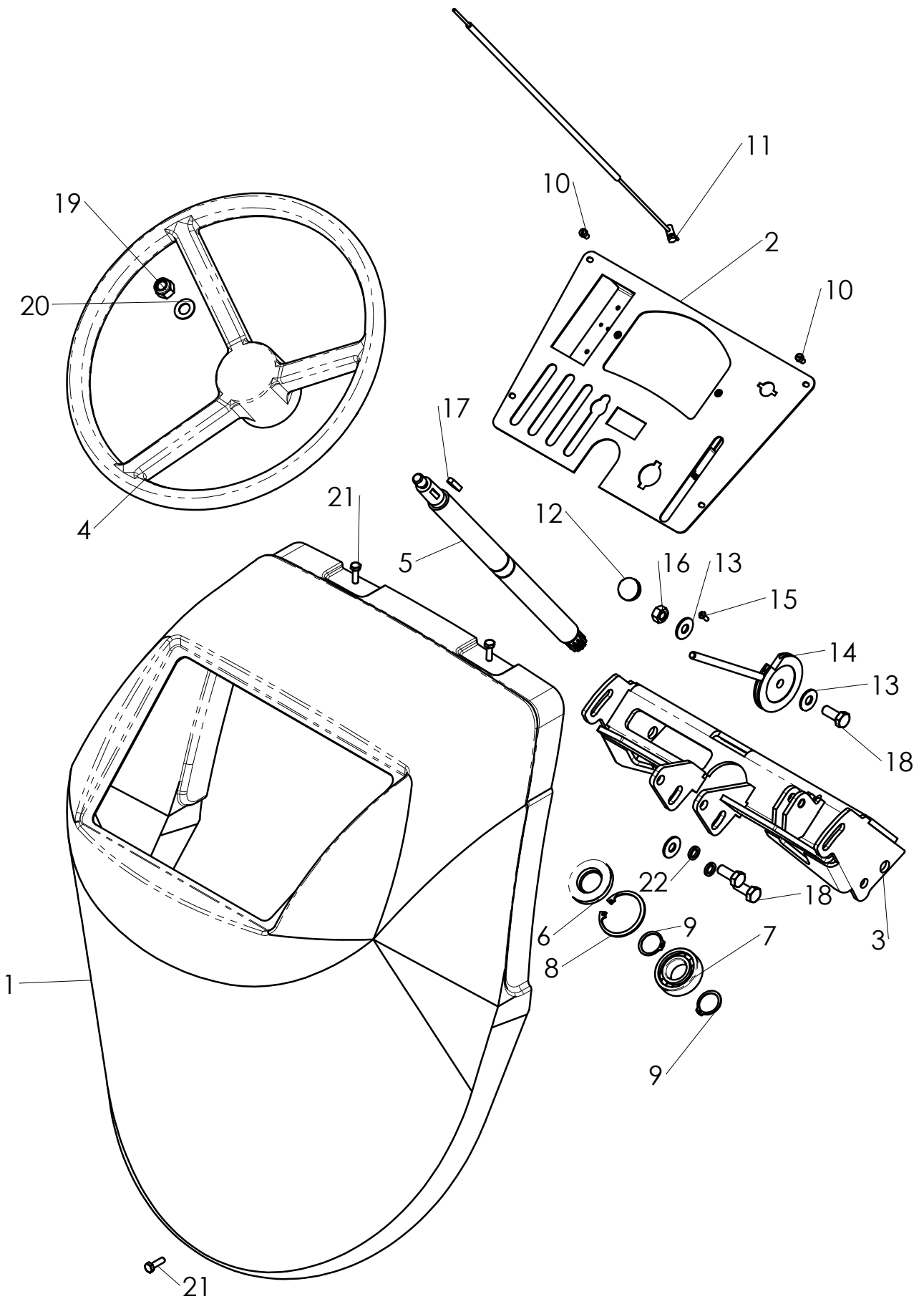
22E3



22E3**ZADNÍ OKNO EXCELENT
REAR WINDOW EXCELENT
HECKFENSTER EXCELENT**

POZ	ND	NÁZEV	DESIGNATION	BEZEICHNUNG	ČÍS. VÝKRES U	ČSN- ROZMĚR	KS
1	SP	Zadní sklo	Rear window	Rückglas	AS02493		1
2	SP	Přední sklo	Front glass	Windschutzscheibe	AS02473		1
3	SP	Okénko	Window	Fensterchen	AS02480		1
4	SP	Madlo	Handle	Griffleiste	AS02525		1
5	SP	Čep	Pin	Bolzen	AS02529		2
6	SP	Pant	Hinge	Scharnier	S1621		2
7	SP	Těsnění profil	Gasket profile	Dichtung Profil			1
8	SP	Rozpěrka madla	Handle spacer	Griffleiste Abstandshalter	AS02528		2
9	SP	Kulový čep	Ball pivot	Kugelbolzen			2
10	SP	Čep západky	Latch pivot	Rastbolzen	S1627		1
11	SP	Západka	Latch	Raste			1
12	SP	Plynová vzpěra	Gas strut	Gasstütze			2
13	SP	Podložka	Washer	Scheibe			7
14	SP	Pružina	Spring	Feder			1
15		Podložka	Washer	Scheibe	AR00302		4
16		Okrasná podložka	Decorative washer	Zierscheibe			5
17		Šroub M8X80	Bolt M8x80	Schraube M8x80		ISO 7046	2
18		Šroub M8X35	Bolt M8x35	Schraube M8x35		ISO 7046	3
19		Šroub M8X80	Bolt M8x80	Schraube M8x80		ČSN 021143	2
20		Pojistný kroužek	Lock ring	Sicherungsring			2
21		Matice M8	Nut M8	Mutter M8		DIN 7040	5

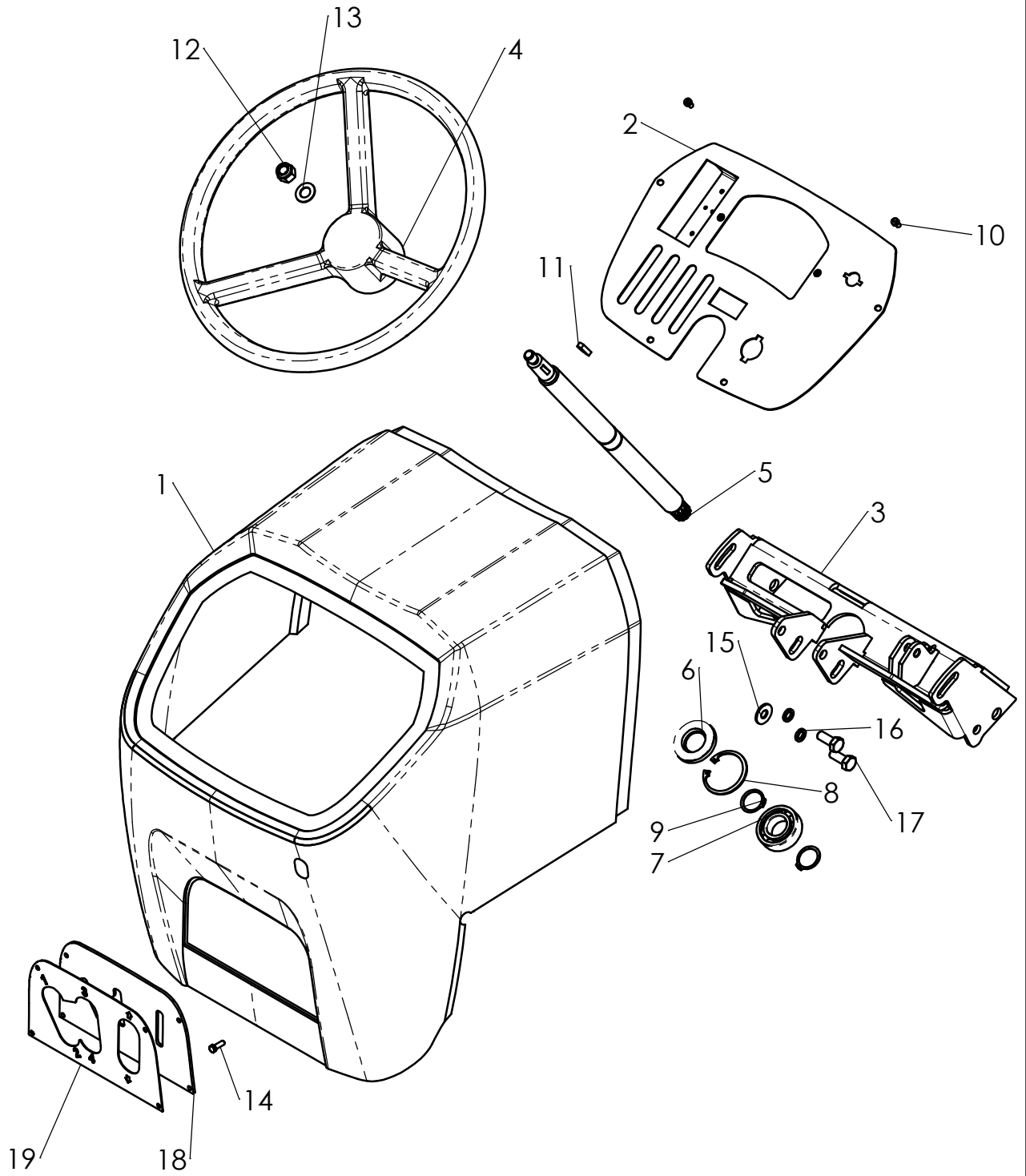
23



PANEL PŘÍSTROJŮ
DASHBOARD
INSTRUMENTENBRETT

POZ	ND	NÁZEV	DESIGNATION	BEZEICHNUNG	ČÍS. VÝKRESU	ČSN- ROZMĚR	KS
1	SP	Tunel	Tunnel	Tunnel			1
2	SP	Panel klasik	Panel classic	Klasikpanell	AS10668		1
3	SP	Příčka	Steering wheel platform	Strebe	AS10777M		1
4	SP	Volant D 425	Steering wheel D 425	Lenkrad D 425			1
5	SP	Hřídel	Shaft	Welle	H0066		1
6		Těsnící kroužek G 25-52-7	Compressing ring G 25-52-7	Dichtring G 25-52-7		ČSN 029401	1
7		Ložisko 6007 (35x62x14)	Bearing 6007 (35x62x14)	Lager 6007 (35x62		ČSN 024630	1
8		Pojistný kroužek 55	Lock ring 55	Sicherungsring 55		ČSN 022930	1
9		Pojistný kroužek 25	Lock ring 25	Sicherungsring 25		ČSN 022931	2
10		Šroub M5x12	Bolt M5x12	Schraube M5x12		ISO 7045	4
11	SP	Lanko plynu	Accelerator cable	Gasseil			1
12	SP	Koule 25 M8	Ball 25 M8	Kugel 25 M8			1
13	SP	Podložka plastová	Plastic washer	Plastikscheibe			2
14	SP	Páka plynu	Accelerator lever	Gashebel	H0073		1
15		Šroub M4x12	Bolt M4x12	Schraube M4x12		ČSN 021103	1
16		Matice M10	Mut M10	Mutter M10		ČSN 021401	1
17		Pero 5x7,5	Feather 5x7,5	Feder 5x7,5		ČSN301385	1
18		Šroub M10x25	Bolt M10x25	Schraube M10x25		ČSN 021103	5
19		Matice M12	Mut M12	Mutter M12		DIN 7040	1
20		Podložka 13	Washer 13	Unterlegscheibe 13		ČSN 021702	1
21		Šroub M6x20	Bolt M6x20	Schraube M6x20		ČSN 021103	3
22		Podložka 10	Washer 10	Unterlegscheibe 10		ČSN 021740	2

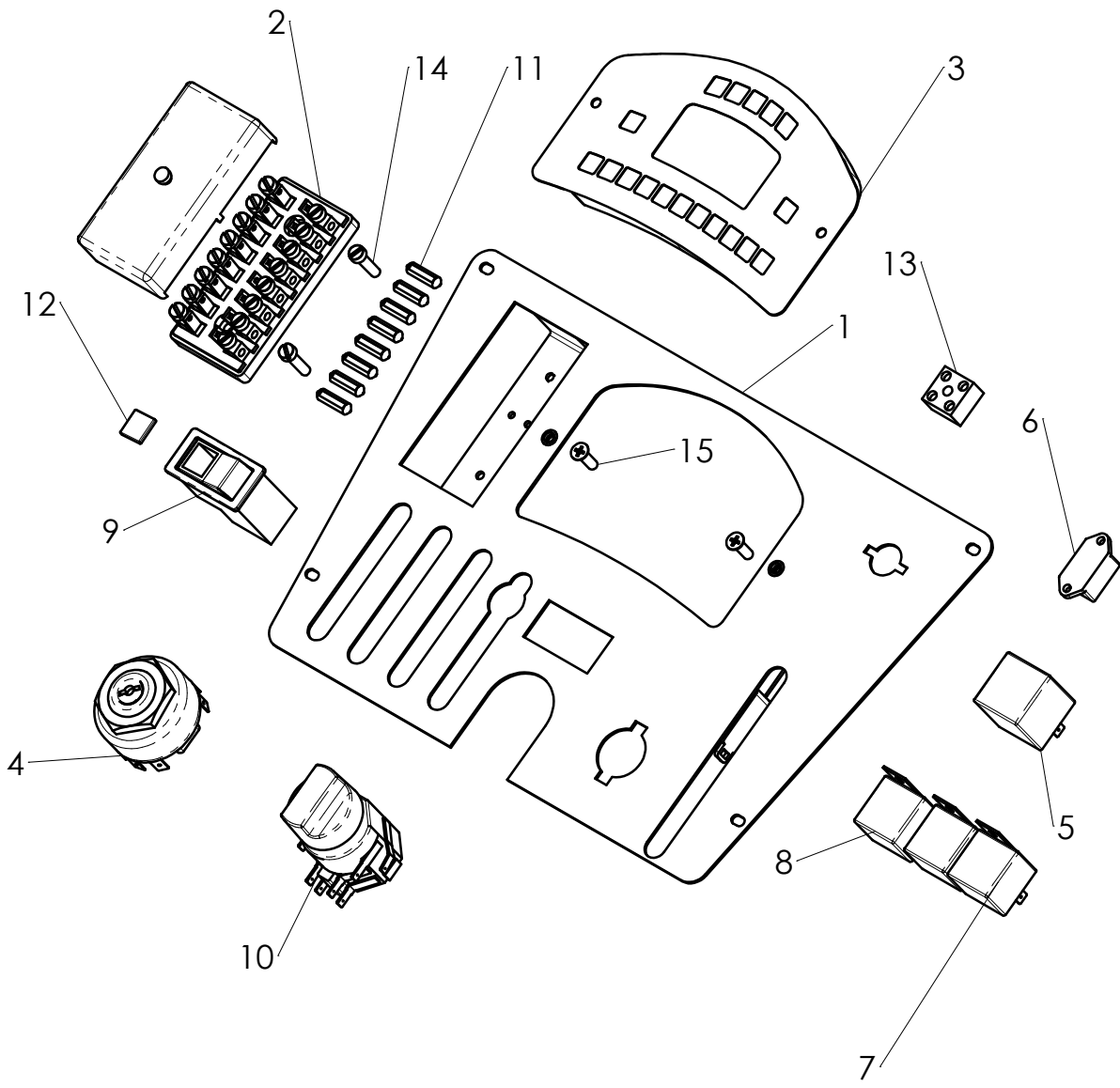
23A



23A**PANEL PŘÍSTROJŮ
DASHBOARD
INSTRUMENTENBRETT**

POZ	ND	NÁZEV	DESIGNATION	BEZEICHNUNG	Čís. VÝKRESU	ČSN-ROZMĚR	KS
1	SP	Tunel	Tunnel	Tunnel			1
2	SP	Panel	Panel	Panell	AS10763		1
3	SP	Příčka	Steering wheel platform	Strebe	AS10777M		1
4	SP	Volant D 425	Steering wheel D 425	Lenkrad D 425			1
5	SP	Hřídel	Shaft	Welle	H0066		1
6		Těsnící kroužek G 25-52-7	Compressing ring G 25-52-7	Dichtring G 25-52-7		ČSN 029401	1
7		Ložisko 6007 (35x62x14)	Bearing 6007 (35x62x14)	Lager 6007 (35x62		ČSN 024630	1
8		Pojistný kroužek 55	Lock ring 55	Sicherungsring 55		ČSN 022930	1
9		Pojistný kroužek 25	Lock ring 25	Sicherungsring 25		ČSN 022931	2
10		Šroub M5x12	Bolt M5x12	Schraube M5x12		ISO 7045	4
11		Pero 5x7,5	Feather 5x7,5	Feder 5x7,5		ČSN301385	1
12		Matice M12	Mut M12	Mutter M12		DIN 7040	1
13		Podložka 13	Washer 13	Unterlegscheibe 13		ČSN 021702	1
14		Šroub M5x16	Bolt M5x16	Schraube M5x16		ČSN 021103	4
15		Podložka 10	Washer 10	Unterlegscheibe 10		ČSN 021740	4
16	SP	Podložka	Washer	Unterlegscheibe			4
17		Šroub M10x25	Bolt M10x25	Schraube M10x25		ČSN 02103	4
18	SP	Kulisa řazení	Shifting backdrop	wechselnde Kullise	AS10852		1
19	SP	Kulisa řazení	Shifting backdrop	wechselnde Kullise	AS11068		1

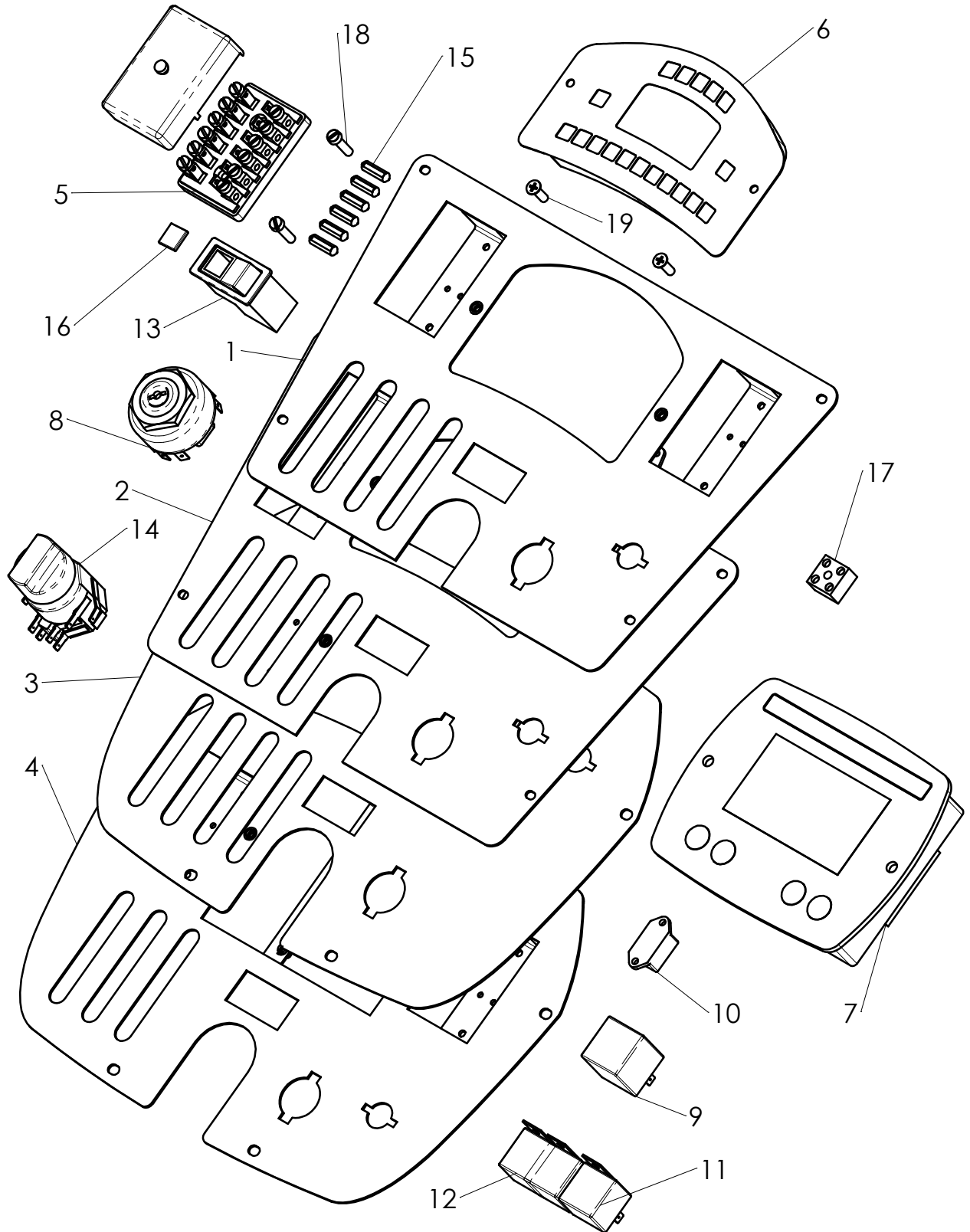
24B



24B**PŘÍSTROJOVÁ DESKA ŘÍZENÍ
DASHBOARD
INSTRUMENTENBRETT**

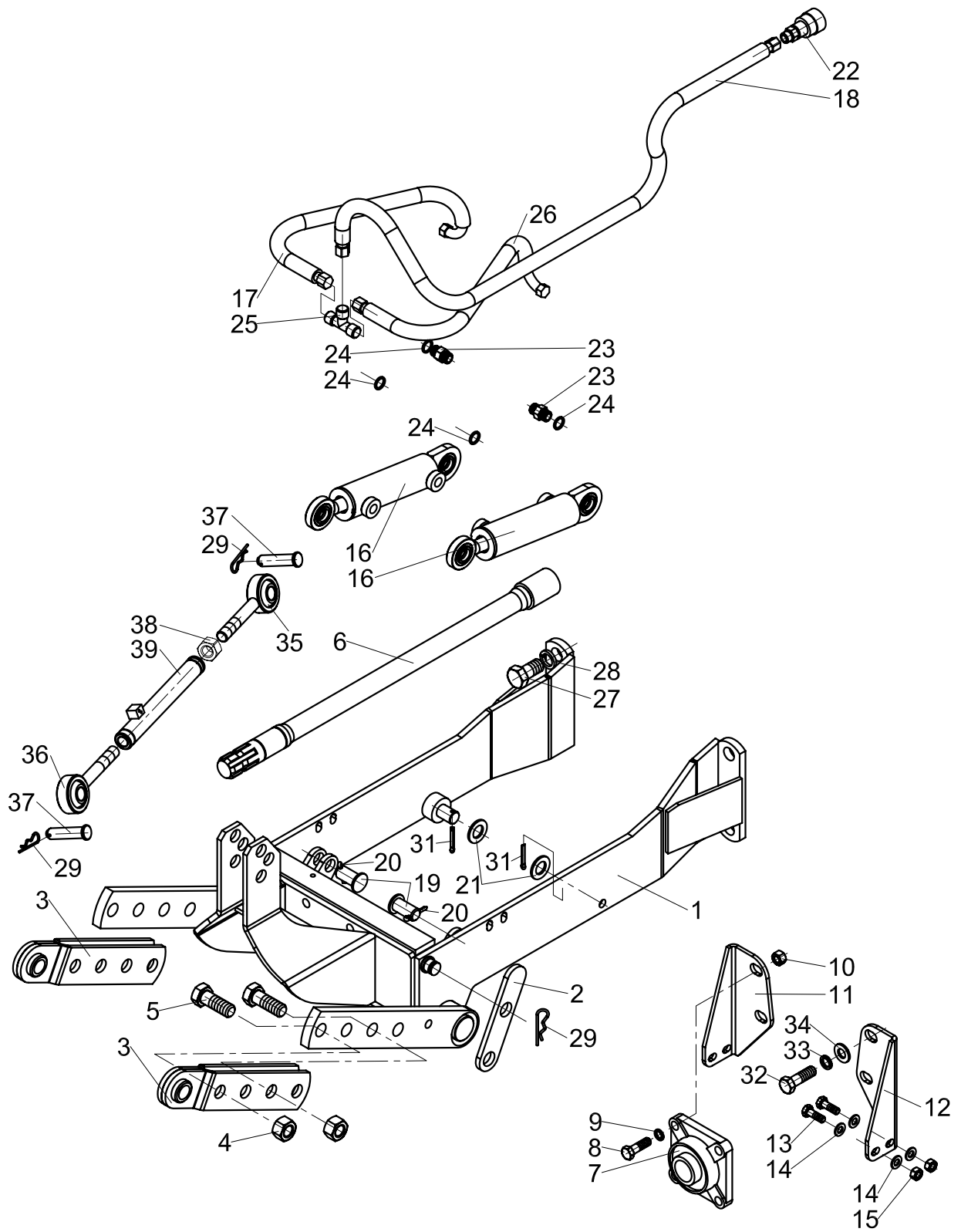
POZ	ND	NÁZEV	DESIGNATION	BEZEICHNUNG	ČÍS. VÝKRESU	ČSN- ROZMĚR	KS
1	SP	Panel klasik	Panel classic	Klasikpanell	AS10668		1
2	SP	Pojistková skříňka 8 poj	Fuse box 8 fuse	Sicherungskasten 8 Sich			1
3	SP	Sdružená přístrojová deska	Dashboard	Instrumentenbrett			1
4	SP	Spínací skříňka	Ignition case	Schaltkasten			1
5	SP	Přerušovač světel	Flasher unit	Blinkgeber			1
6	SP	Bzučák	Buzzer	Summer			1
7	SP	Relé	Relay	Relais			2
8	SP	Relé s polovodičovou diodou	Relay with diod	Relais mit halbleitere Diode			1
9	SP	Vypínač výstražných světel	Warning lights switch	Warnlichtschalter			1
10	SP	Přepínač směrových světel	Turning lights switch	Signal schalten Drehen			1
11	SP	Pojistka	Fuse	Sicherung			8
12	SP	Výměnné sklíčko	Replaceable glass	Austauschbares Glas			1
13	SP	Svorkovnice	Terminal box	Klemmenblocke			1
14		Šroub M4X12	Bolt M4x12	Schraube M5x16			2
15		Šroub M5X16	Bolt M5x16	Schraube M5x16		ISO 7046	2

24C



24C**PŘÍSTROJOVÁ DESKA ŘÍZENÍ
DASHBOARD
INSTRUMENTENBRETT**

POZ	ND	NÁZEV	DESIGNATION	BEZEICHNUNG	ČÍS. VÝKRESU	ČSN- ROZMĚR	KS
1	SP	Panel HATZ	Panel HATZ	Panell HATZ	AS10515H		1
2	SP	Panel KUBOTA	Panel KUBOTA	Panell KUBOTA	AS10515		1
3	SP	Panel KUBOTA	Panel KUBOTA	Panell KUBOTA	AS10763		1
4	SP	Panel TICD	Panel TICD	Panell TICD	AS10894		1
5	SP	Pojistková skříňka 6 poj	Fuse box 6 fuse	Sicherungskasten 6 Sich			1(2)
6	SP	Řídící jednotka	Electronic control unit	Steuergerat			1
7	SP	Řídící jednotka TICD	Electronic control unit TICD	Steuergerat TICD			1
8	SP	Spínací skříňka	Ignition case	Schaltkasten			1
9	SP	Přerušovač světel	Flasher unit	Blinkgeber			1
10	SP	Bzučák	Buzzer	Summer			1
11	SP	Relé	Relay	Relais			2(3)
12	SP	Relé s polovodičovou diodou	Relay with diod	Relais mit halbleitere Diode			1
13	SP	Vypínač výstražných světél	Warning lights switch	Warnlichtschalter			1
14	SP	Přepínač směrových světél	Turning lights switch	Signal schalten Drehen			1
15	SP	Pojistka	Fuse	Sicherung			6
16	SP	Výměnné sklíčko	Replaceable glass	Austauschbares Glas			1
17	SP	Svorkovnice	Terminal box	Klemmenblocke			1
18		Šroub M4X12	Bolt M4x12	Schraube M5x16			2
19		Šroub M5X16	Bolt M5x16	Schraube M5x16		ISO 7046	2



PŘEDNÍ ZÁVĚS PZA-101
FRONT HINGE PZA-101
VORDERES GEHÄNGE PZA-101

POZ	ND	NÁZEV	DESIGNATION	BEZEICHNUNG	ČÍS. VÝKRESU	ČSN- ROZMĚR	KS
1	SP	Přední závěs	Front hinge	Vorderes Gehänge	S1457		1
2	SP	Táhlo	Draw rod	Zugstange	S1449		1
3	SP	Držák	Holder	Halter	AS00305		2
4		Matice M20	Nut M20	Mutter M20		ČSN 021401	4
5		Šroub M20x55	Bolt M20x55	Schraube M20x55		ČSN 021101	4
6	SP	Vývodový hřídel VEGA 30HP L=632mm	PTO shaft VEGA 30HP L=632mm	Zapfwelle VEGA 30HP L=632mm	S1485		1
6	SP	Vývodový hřídel VEGA 36HP L=682mm	PTO shaft VEGA 36HP L=682mm	Zapfwelle VEGA 36HP L=682mm	S1485		1
6	SP	Vývodový hřídel VEGA 47HP L=782mm	PTO shaft VEGA 47HP L=782mm	Zapfwelle VEGA 47HP L=782mm	S1485		1
7		Ložisko UCFL 207 (pro malotraktor VEGA 30HP UCF 207)	Bearing UCFL 207 (for small tractor VEGA 30HP UCF 207)	Lager UCFL 207 (für Kleintraktor VEGA 30HP UCF 207)			1
8		Šroub M12x45	Bolt M12x45	Schraube M12x45		ČSN 021101	2
9		Podložka 12,2	Washer 12,2	Unterlegscheibe 12,2		ČSN 021740	2
10		Matice M12	Nut M12	Mutter M12		ČSN 021401	2
11	SP	Držák	Holder	Halter	AS00306		1
12	SP	Držák	Holder	Halter	AS00306Z		1
13		Šroub M10x30	Bolt M10x30	Schraube M10x30		ČSN 021101	6
14		Podložka 10	Washer 10	Unterlegscheibe 10		ČSN 021702	6
15		Matice M10	Nut M10	Mutter M10		ČSN 021401	6
16	SP	Válec 40 251/100	Cylinder 40 251/100	Zylinder 40 251/100	G00526		2
17		Hadice DKL-DKL 90ST M16x1,5 L=300	Hose DKL-DKL 90ST M16x1,5 L=300	Schlauch DKL-DKL 90ST M16x1,5 L=300			2
18		Hadice DKL 90-DKL 90° M16x1,5 L=700	Hose DKL 90-DKL 90° M16x1,5 L=700	Schlauch DKL 90-DKL 90° M16x1,5 L=700			2
19		Čep válce	Cylinder pin	Zylinderbolzen			2
20		Závlačka 4x36	Cotter pin 4x36	Splint 4x36		ČSN 021781	2
21		Podložka 20	Washer 20	Unterlegscheibe 20		ČSN 021702	2
22	SP	Rychlospojka	Quick coupler	Schnellkupplung	G00511		2
23	SP	Šroubení M16x1,5/M16x1,5	Screw union M16x1,5/M16x1,5	Verschraubung M16x1,5/M16x1,5	G00505		4
24		Těsnící kroužek 16x20x1,5	Packing ring 16x20x1,5	Dichtring 16x20x1,5			4
25		Šroubení T M16x1,5	Screw union T M16x1,5	Verschraubung T M16x1,5			2
26		Hadice 90° L=400	Hose 90° L=400	Schlauch 90° L=400			2
27		Šroub M20x1,5x40	Bolt M20x1,5x40	Schraube M20x1,5x40		ČSN 021101	4
28		Podložka 20,5	Washer 20,5	Unterlegscheibe 20,5		ČSN 021740	4
29		Pojistka beta 3	Safety lock 3	Sicherung 3			2
30		Podložka 10,5	Washer 10,5	Unterlegscheibe 10,5			12
31		Závlačka 2x30	Cotter pin 2x30	Splint 2x30			2
32		Šroub M16x1,5x30	Bolt M16x1,5x30	Schraube M16x1,5x30			4
33		Podložka 17	Washer 17	Unterlegscheibe 17			4
34		Podložka 16,5	Washer 16,5	Unterlegscheibe 16,5			4
35	SP	Šroub pravý	Bolt, right-hand thread	Schraube, rechtsgängig	07909		1
36	SP	Šroub levý	Bolt, left-hand thread	Schraube, linksgängig	07910		1
37	SP	Čep pr.19mm	Pin, Ø19	Bolzen, Ø19	52566		1
38		Matice M20	Nut M20	Mutter M20		ČSN 021401	1
39	SP	Matice třetího bodu	Third point nut	Dritter-Punkt-Mutter	07931		1

